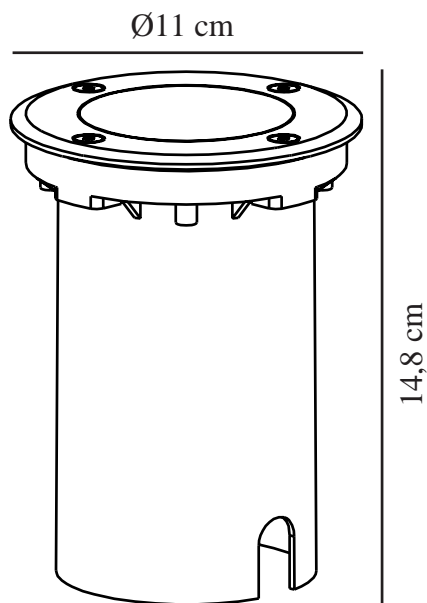


ANDOR | ENCASTRÉ DE SOL | INOX

2218400034

nordlux®



Tension (V): 220-240 Volt
Protection IP: IP67
Puissance maximale de l'ampoule (W): 15W
Classe (Classe 1, Classe 2, Classe 3): Classe 1 (Prise de terre)
Culot d'ampoule: GU10
Connexion parallèle: True

Matière première: Aluminium
Matériau secondaire: Acier inoxydable
Convient pour le bord de mer: False
Couleur: Inox

Hauteur (cm): 14.8
Largeur (cm): 11
Longueur (cm): 11
EAN: 5704924012488
TUN: 2277002
Numéro d'article: 2218400034
Pièces par unité d'emballage: 3
Hauteur de la boîte de vente (cm): 16
Largeur de la boîte de vente (cm): 11.5

Profondeur de la boîte de vente (cm): 11.5
Volume de la boîte de vente m³: 0.0021
Poids net du produit (kg): 0.55

- Spot encastré au sol parfait pour une allée, un chemin ou un jardin • Convient pour une ampoule GU10
- Connexion parallèle possible

Le spot encastré Andor vous offre la possibilité d'éclairer votre entrée, allée ou jardin, et de profiter d'un excellent éclairage sans spots apparents. Connexion parallèle possible.