

# VINTAGE BRASS LIGHTING

2<sup>ND</sup> EDITION





Moretti Luce

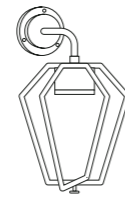
<b>2</b>	Indice per famiglia	<i>Index by family</i>
<b>6</b>	Novità	<i>News</i>
<b>8</b>	Indice per prodotto	<i>Index by products</i>
<b>12</b>	Colori ottone	<i>Brass colors</i>
<b>14</b>	Come ordinare	<i>How to order</i>
<b>19</b>	Novità: Gemstone	<i>News: Gemstone</i>
<b>432</b>	Realizzazioni	<i>Projects</i>
<b>446</b>	Legenda simboli	<i>Symbol legend</i>
<b>447</b>	Gradi di protezione	<i>Protection rating</i>

SINCE 1991  
MADE IN ITALY

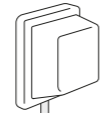


# Index

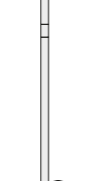
by family



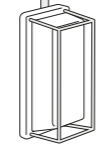
**NEW**  
**Gemstone** 18 - 75



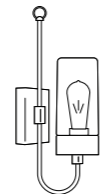
**Ice Cubic**  
square 76 - 93



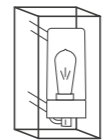
**NEW**  
**In-series connection**  
118 - 129



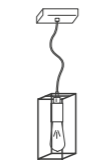
**NEW ITEMS**  
**Ice Cubic**  
rectangular 94 - 117



**Silindar** 130 - 143



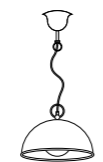
**NEW ITEMS**  
**Cubic**  
for outdoor 144 - 175



**Cubic**  
for indoor 176 - 193



**Darsili** 194 - 205



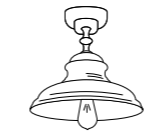
**Circle** 206 - 217



**Atelier** 218 - 243



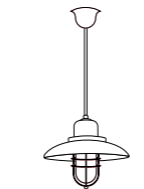
**Mill** 244 - 261



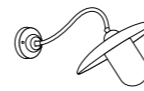
Little  
**Mill** 262 - 265



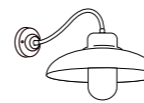
**Patio** 266 - 275



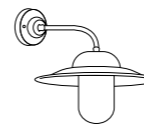
**Patio cage** 276 - 283



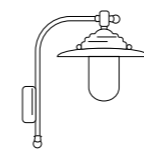
**Trasimeno** 284 - 293



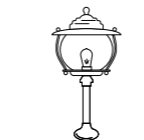
**Samoa** 294 - 303



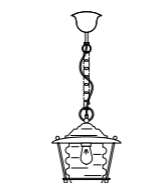
**Casale** 304 - 307



**Chalet** 308 - 313



**Betulle** 314 - 319



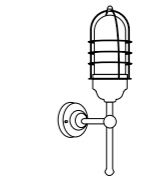
**Onda** 320 - 325



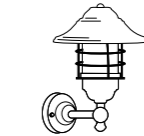
**Campanula** 326 - 333



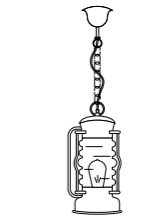
**Golfo** 334 - 337



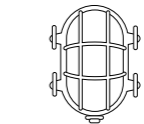
**Torcia** 338 - 349



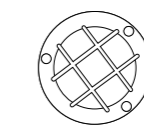
**Veladero** 350 - 355



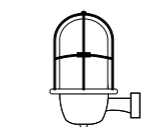
**Cortez** 356 - 361



**Tortuga** 362 - 371



**Cocci** 372 - 375



**Santorini** 376 - 379



# Index

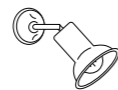
by family



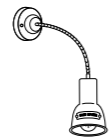
Lumen 380 - 389



Spiral 390 - 399



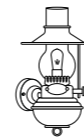
Genziana 400 - 405



Azali 406 - 411



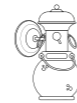
Silene 412 - 417



Taverna 418 - 423



Galeone 424 - 427



Botticella 428 - 431



# Gemstone

PAG 19-75



## Cubic outdoor 3372

PAG 146-151



## Ice Cubic 3414

PAG 108-111



## In-series connection for ice Cubic

PAG 118-127



## In-series connection for Darsili

PAG 200-201



# Index

by articles

Art.	Pages	Range
133	310	Chalet
134 ⇨ 140	312	Chalet
139	310	Chalet
161 ⇨ 162F	310 - 311	Chalet
163 ⇨ 164F	312 - 313	Chalet
180 ⇨ 184	378 - 379	Santorini
186 ⇨ 188	374 - 375	Santorini
200.09	365	Tortuga
200.10	369	Tortuga
200.14 - 200.15	366 - 367	Tortuga
200.14N - 200.15N	370	Tortuga
200.20 - 200.21	371	Tortuga
809	336	Golfo
993 - 994F	336 - 337	Golfo
1005⇨1007	422 - 423	Taverna
1098 ⇨1112	426 - 427	Galeone
1330 ⇨1335	296 - 297	Samoa
1340⇨1345	286 - 287	Trasimeno
1350⇨1357	268 - 269	Patio
1360 ⇨1365	306 - 307	Casale
1411	402	Genziana
1411F	405	Genziana
1412	403	Genziana
1412F	404	Genziana
1420F	405	Genziana
1421⇨ 1422	403	Genziana
1421F ⇨ 1422F	404	Genziana
1423	409	Azali
1423F	410	Azali
1424F	417	Silene
1425	415	Silene
1460	414	Silene
1460F	417	Silene
1462 - 1463	415	Silene
1462F - 1463F	416	Silene
1520	402	Genziana
1521	408	Azali
1521F	411	Azali
1530F	411	Azali
1548	409	Azali

Art.	Pages	Range
1548F	410	Azali
1549	409	Azali
1549F	410	Azali
1590 ⇨ 1594	246 - 247	Mill
1598	430	Botticella
1601 ⇨ 1604	430	Botticella
1606	421	Taverna
1615 -1616	420	Taverna
1620 ⇨1624	288	Trasimeno
1625	421	Taverna
1626	288	Trasimeno
1627 ⇨ 1628	289	Trasimeno
1639	431	Botticella
1643	431	Botticella
1650 ⇨ 1655	298	Samoa
1656 ⇨ 1658R	299	Samoa
1670 ⇨ 1676	248 - 251	Mill
1690 ⇨ 1697	270 - 271	Patio
1720 ⇨ 1723	252 - 253	Mill
1730 ⇨1733	254 - 255	Mill
1734 - 1735	257	Mill
1736 ⇨1738	258 - 259	Mill
1739	261	Mill
1740 ⇨1743	360 - 361	Cortez
1745 - 1746	359	Cortez
1750	293	Trasimeno
1751 - 1753	290-291	Trasimeno
1755	293	Trasimeno
1760	275	Patio
1761 ⇨ 1763	272-273	Patio
1765	275	Patio
1770	301	Samoa
1771 ⇨ 1773	302-303	Samoa
1775	301	Samoa
1780 - 1780R	250 - 251	Mill
1790	331	Campanula
1791 ⇨1793	332 - 333	Campanula
1794	331	Campanula
1850 ⇨ 1855	340 - 341	Torcia
1856 ⇨ 1860	342 - 343	Torcia

Art.	Pages	Range
1870 ⇨ 1872	347	Torcia
1873 ⇨ 1877	348 - 349	Torcia
1890 ⇨ 1894	344 - 345	Torcia
1900 ⇨ 1902	353	Veladero
1903 ⇨ 1907	354 - 355	Veladero
1950N - 1951N	202 - 203	Darsili
1952N - 1953N	204 - 205	Darsili
2050 ⇨ 2057	316 - 317	Betulle
2060 - 2066	318 - 319	Betulle
2070 - 2076	322 - 323	Onda
2080 - 2086	324 - 325	Onda
2090 - 2095	328 - 329	Campanula
3070 ⇨ 3075	392 - 393	Spiral
3076	399	Spiral
3078 - 3079	398	Spiral
3082	396	Spiral
3083	399	Spiral
3084	398	Spiral
3085	397	Spiral
3086	395	Spiral
3090 ⇨3095	382 - 383	Lumen
3096 ⇨3099	388 - 389	Lumen
3100	399	Lumen
3101 - 3102	386 - 387	Lumen
3104	388	Lumen
3105 - 3106	384 - 385	Lumen
3120 ⇨ 3122 (.VS)	221	Atelier
3120 ⇨ 3122 (.AR/.BA)	227	Atelier
3120R (.VS)	224 - 225	Atelier
3123 ⇨ 3128 (.VS)	222 - 223	Atelier
3123 ⇨ 3128 (.AR/.BA)	228 - 229	Atelier
3123T ⇨3127T	230 - 231	Atelier
3128T	232	Atelier
3137T ⇨3142	233 - 235	Atelier
3147T ⇨ 3148T	232	Atelier
3200 ⇨ 3204 (.VS)	208 - 209	Circle
3235T ⇨3237T	217	Circle
3238 ⇨ 3240 (.VS)	211	Circle
3238T ⇨ 3240T	215	Circle
3241T - 3242T	216	Circle

# Index

by articles

Art.	Pages	Range
3245 ⇒ 3248 (.VS)	212 - 213	Circle
3300 ⇒ 3307	278 - 279	Patio cage
3313 - 3314	281	Patio cage
3315 - 3317	282 - 283	Patio cage
3330T ⇒ 3334T	236 - 237	Atelier
3335T ⇒ 3337T	239	Atelier
3338T - 3339T	241	Atelier
3340T ⇒ 3342T	242 - 243	Atelier
3350 ⇒ 3353	264 - 265	Little Mill
3355	139	Silindar
3357-3358	140 - 141	Silindar
3362	172	Cubic
3363	169-171	Cubic
3364	167 - 171	Cubic
3365	153 - 159	Cubic
3366	161 - 165	Cubic
3367	173	Cubic
3368	173	Cubic
3369	174	Cubic
3370	174	Cubic
3371	175	Cubic
3372 - 3373	146 - 149	Cubic
3375	187	Cubic
3376	188	Cubic
3378	189	Cubic
3381-3382	180 - 181	Cubic
3383	190	Cubic
3384	192 - 193	Cubic
3385	179	Cubic
3386	183	Cubic
3388	185	Cubic
3389	143	Cubic
3390	133 - 137	Silindar
3391	184	Cubic
3392	181	Cubic
3393	188	Cubic
3394	191	Cubic
3395	197	Darsili
3396 - 3397	198 - 199	Darsili
3403	78	Ice Cubic

Art.	Pages	Range
3404	80	Ice Cubic
3405	82	Ice Cubic
3406	84	Ice Cubic
3407	86	Ice Cubic
3410	96	Ice Cubic
3412	100	Ice Cubic
3413	104	Ice Cubic
3414	108	Ice Cubic
3415	112	Ice Cubic
3450 ⇒ 3452	34 - 38	Gemstone
3453 - 3454	40 - 41	Gemstone
3455 ⇒ 3457	42 - 43	Gemstone
3458	68	Gemstone
3460 - 3461	20 - 21	Gemstone
3462 - 3463	22 - 23	Gemstone
3464 ⇒ 3466	24 - 25	Gemstone
3470	44	Gemstone
3471	50	Gemstone
3472 - 3473	51 - 52	Gemstone
3474	46 - 50	Gemstone
3480 - 3481	26	Gemstone
3482	27	Gemstone
3485 - 3486	26	Gemstone
3487	27	Gemstone
3490 - 3491	54	Gemstone
3492	56	Gemstone
3495	70	Gemstone
3496	72	Gemstone

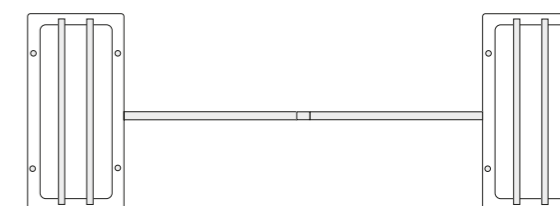
## In-series connection for Darsili

PAG 200 - 201



## In-series connection for ice Cubic

PAG 118-127



Italiano	118	Ice Cubic
English	120	Ice Cubic
Français	122	Ice Cubic
Deutsch	124	Ice Cubic
Español	126	Ice Cubic

## Finiture disponibili - Available finishing



Finiture per interni ed esterni - Finishing for Indoor and outdoor

**.AR**



IT Ottone anticato ramato

EN Aged brass copper

FR Laiton vieilli cuivré

DE Verkupfertes Messing antikisiert

ES Latón cobreado antiguo

**.BA**



Ottone anticato marrone scuro

Brass burnish dark brown

Laiton vieilli

Dunkelbraunes antikisiertes Messing

Latón antiguo marrón oscuro

**.NA**



Ottone Nickel anticato

Old Nickel

Antique Nickel

Nickel-Messing antikisiert

Latón niquelado antiguo

**.NB**



Ottone naturale

Natural brass

Laiton naturelle

Messing natur

Latón natural

## Colori disponibili - Available colors



Colori per interni ed esterni - Colors for Indoor and outdoor

**.1**



Nero

Black

Noir

Schwarz

Negro

**.3**



Nero/argento

Black/silver

Noir/argent

Schwarz/silber

Negro/plata

**.4**



Nero/Verde

Old Nickel

Black/Green

Schwarz/Grün

Negro/Verde

**.5**



Bianco

White

Blanc

Weiss

Blanco

**.6**



Nero/rame

Blanc/copper

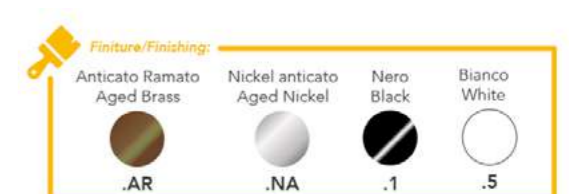
Noir/le cuivre

Schwarz/kupfer

Negro/Cobre

Le finiture disponibili per ogni singolo articolo sono indicate a piè di ogni pagina del catalogo (come da esempio).

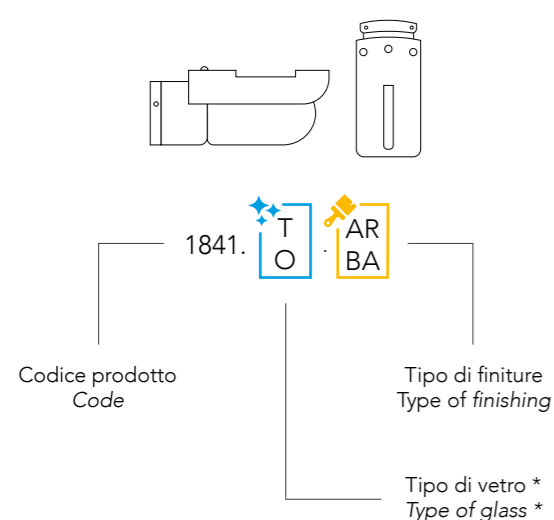
The finishes available for each item are indicated at the bottom of each page of the catalog (as an example).





# Informazioni generali - General info

## Codice prodotto Code of product



\* Le varie tipologie di vetro sono consultabili direttamente nella pagina dell'articolo che presenta questo tipo di configurazione.

\*The different glass typologies are available directly into the pages who present this type of property.

## Simboli Symbols



Prodotto per interni  
Product for indoor

Produit pour intérieurs  
Produkt für Innenräume

Producto para interiores

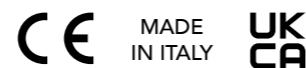


Prodotto per esterni  
Product for outdoor

Produit pour extérieurs  
Produkt für den Außenbereich

Producto para exterior

## Certificazioni Certification



## Info Italiano

L'antichizzazione dei nostri prodotti è fatta manualmente pertanto la tonalità dell'ottone potrebbe avere sfumature diverse da quelle rappresentate in fotografia.

L'antichizzazione fatta a mano non impedisce la naturale ossidazione di questo metallo che esposto all'esterno, è soggetto all'azione degli eventi naturali.

I nostri prodotti non sono autopulenti, di conseguenza, in caso fossero ricoperti da salsedine, devono essere puliti con i normali prodotti per la pulizia dei metalli.

Svolta la procedura di pulitura, col tempo riprodurranno la patina tipica dell'invecchiamento dell'ottone.

## Info Français

Le vieillissement de nos produits est fait à la main c'est pourquoi la teinte du laiton pourrait avoir des nuances différentes de celles représentées sur la photographie.

Le vieillissement fait à la main n'empêche pas l'oxydation naturelle de ce métal qui, exposé à l'extérieur, est sujet à l'action des conditions naturelles.

Nos produits ne sont pas autonettoyants, par conséquent, s'ils viennent à être recouverts de salissure ou autre, il faut les nettoyer avec les produits habituels que l'on utilise pour le nettoyage des métaux.

Une fois la procédure de nettoyage effectuée, ils produiront de nouveau au fil du temps la patine typique du vieillissement naturel du laiton.

## Info Español

El envejecido de nuestros productos se realiza manualmente por lo que el tono del latón puede tener matices diferentes en comparación a los mostrados en la fotografía.

El envejecido realizado a mano no impide la oxidación natural de este metal que, expuesto al exterior, está sujeto a la acción de los acontecimientos naturales.

Nuestros productos no son autolimpiables; por consiguiente, si se cubren de sal, deben limpiarse con productos normales de limpieza de metales.

Una vez realizada la limpieza, con el tiempo, reproducirá la patina típica del envejecimiento del latón.

## Info English

The ageing of our products is performed manually, therefore the colouration of the brass may differ from that shown in photography.

The manual ageing process does not prevent the natural oxidation of the metal, which, if exposed to the elements, may be subject to natural tarnishing.

Our products are not self-cleaning, therefore, if exposed to salt or other corrosive substances, they should be cleaned with ordinary metal cleaning products.

After cleaning, the products should reassume the typical patina of aged brass.

## Info Deutsch

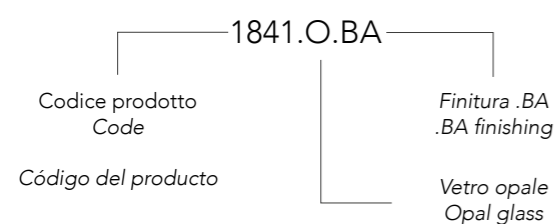
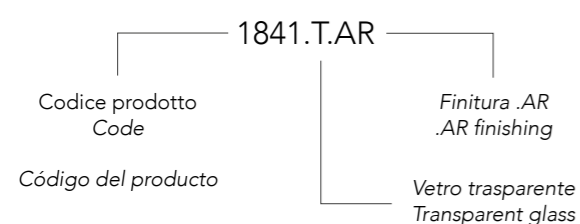
Die Antikisierung unserer Produkte erfolgt manuell, daher kann die Farbe des Messings andere Farbtöne aufweisen als auf dem Foto dargestellt.

Die manuelle Antikisierung verhindert nicht die natürliche Oxidation dieses Metalls, das im Freien der Wirkung von Naturereignissen unterliegt.

Unsere Produkte sind nicht selbstreinigend. Wenn sie also von salzhaltiger Luft oder anderem verschmutzt sein sollten, reinigen sie mit einem weichen Tuch und Lösungsmittelfreien Putzmitteln.

Nach dem Reinigungsvorgang bilden sie erneut die für die Messingalterung typische Patina.

## Esempi Examples





We create living  
lighting objects

NEW

# Gemstone

**IT:**

La classica lanterna si evolve, portando nell'illuminazione questo revival intramontabile.

Ha un carattere inconfondibile, e si chiama Gemstone, perché nella notte, sa brillare.

Mesi di ricerca ci hanno permesso di realizzare questa forma, composta da precisi calcoli, per ottenere alla vista una piacevole combinazione di linee.

Gemstone è dotata di due diverse elettrificazioni: i modelli a LED con driver integrato, grazie al diffusore in vetro bianco, generano una luce morbida e diffondente, mentre per i più nostalgici, i modelli E27 si integrano nell'ambiente donando il sapore di un tempo.

La famiglia è composta da modelli indoor IP20 e da modelli outdoor con IP44 per E27 ed IP55/IP65 per i LED.

**EN:**

The classic lantern is evolving, bringing this timeless revival to lighting.

It has an unmistakable character, and is called Gemstone, because in the night, it knows how to shine.

Months of research have enabled us to create this shape, made up of precise calculations, to achieve a pleasing combination of lines to the eye.

Gemstone is equipped with two different electrifications: the LED models with integrated driver, thanks to their white glass diffuser, generate a soft, diffuse light, while for the more nostalgic, the E27 models blend into the environment, giving it the flavour of yesteryear.

The family consists of IP20 indoor models and IP44 outdoor models for E27 and IP55/IP65 for LED.





3461.E27.T.AR



3460.E27.T.AR



3461.L10.AR





3462.E27.T.AR

3462.L10.AR



3463.E27.T.AR



3463.L10.AR



3464.E27.T.AR



3465.E27.T.AR



3466.E27.T.AR



3485.E27.AR



3486.E27.AR



3480.E27.AR



3481.E27.AR



3482.E27.AR



3487.E27.AR

SPECIFICHE TECNICHE

TECHNICAL SPECIFICATIONS



	3460 E27	3461 E27	3461 LED
Sorgente luminosa Source lamp	E27	E27	LED 13 W
Potenza assorbita Total Wattage	Max 15 W	Max 15 W	15W
Voltaggio totale Voltage	220-240 V	220-240 V	220-240 V
Regolazione Control	Lampadina non inclusa Bulb not included	Lampadina non inclusa Bulb not included	Trasformatore incluso Power supply included
Temperatura colore Light colour	-	-	3000 K
Flusso nominale Luminous Flux	-	-	-
Efficienza luminosa Luminous efficacy	-	-	1600 lm
Step McADAM	-	-	3
Apertura cono luce Beam	Diffondente - Diffuse	Diffondente - Diffuse	Diffondente - Diffuse
Durata Life time	-	-	L80 > 80.000 h Ta -40°C +55°C
Classe efficienza energetica Energy efficiency class	-	-	D
Grado IP IP rating	IP 44	IP 44	IP 65
Grado IK IK rating	-	-	IK 07
Classe isolamento Insulation class	I	I	I
Dimensioni Dimensions			
Codice Code	3460.E27.T <b>AR</b> <b>NA</b> <b>1</b> <b>5</b>	3461.E27.T <b>AR</b> <b>NA</b> <b>1</b> <b>5</b>	3461.L10. <b>AR</b> <b>NA</b> <b>1</b> <b>5</b>
Dimensioni lampadina Bulb dimensions	Ø67 H110 (mm)	Ø67 H110 (mm)	-

SPECIFICHE TECNICHE

TECHNICAL SPECIFICATIONS



	3462 E27	3462 LED
Sorgente luminosa Source lamp	E27	LED 13 W
Potenza assorbita Total Wattage	Max 15 W	15 W
Voltaggio totale Voltage	220-240 V	220-240 V
Regolazione Control	Lampadina non inclusa Bulb not included	Trasformatore incluso Power supply included
Temperatura colore Light colour	-	3000 K
Flusso nominale Luminous Flux	-	-
Efficienza luminosa Luminous efficacy	-	1600 lm
Step McADAM	-	3
Apertura cono luce Beam	-	Diffondente - Diffuse
Durata Life time	-	L80 > 80.000 h Ta -40°C +55°C
Classe efficienza energetica Energy efficiency class	-	D
Grado IP IP rating	IP 44	IP 65
Grado IK IK rating	-	IK 07
Classe isolamento Insulation class	I	I
Dimensioni Dimensions		
Codice Code	3462.E27.T <b>AR</b> <b>NA</b> <b>1</b> <b>5</b>	3462.L10. <b>AR</b> <b>NA</b> <b>1</b> <b>5</b>
Dimensioni lampadina Bulb dimensions	Ø67 H110 (mm)	-

Legenda - Caption

cod	Finiture - Finishing
AR	Ottone anticato Aged brass
NA	Ottone nickelato Nickelated brass
1	Nero Black
5	Bianco White
cod	Vetro - Glass
T	Trasparente Transparent

Informazioni - Information

Lampadina non inclusa Bulb not included	
AR non teme la salsedine AR no problem salt corrosion	
Conforme alla direttiva UE Compliant with EU Directive	
Conforme alla direttiva UK Compliant with UK Directive	

EUIPO  
Certificate of registration

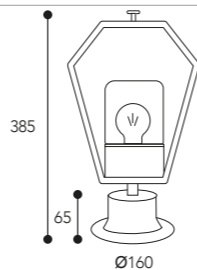
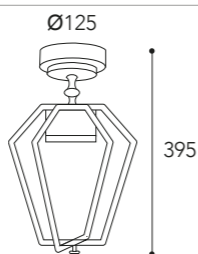
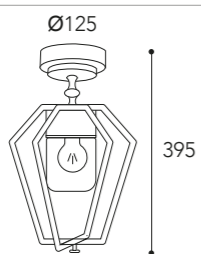
015021990-0004
015021990-0005
015021990-0006
015021990-0007
015021990-0011

**SPECIFICHE TECNICHE**

**TECHNICAL SPECIFICATIONS**



	3463 E27	3463 LED	3464 E27
Sorgente luminosa Source lamp	E27	LED 13 W	E27
Potenza assorbita Total Wattage	Max 15W	15W	Max 15W
Voltaggio totale Voltage	220-240 V	220-240 V	220-240 V
Regolazione Control	Lampadina non inclusa Bulb not included included	Trasformatore incluso Power supply included	Lampadina non inclusa Bulb not included included
Temperatura colore Light colour	-	3000 K	-
Flusso nominale Luminous Flux	-	-	-
Efficienza luminosa Luminous efficacy	-	1600 lm	-
Step McADAM	-	3	-
Apertura cono luce Beam	Diffondente - Diffuse	Diffondente - Diffuse	Diffondente - Diffuse
Durata Life time	-	L80 > 80.000 h Ta -40°C +55°C	-
Classe efficienza energetica Energy efficiency class	-	D	-
Grado IP IP rating	IP 44	IP 65	IP 44
Grado IK IK rating	-	IK 07	-
Classe isolamento Insulation class	I	I	I



Dimensioni  
Dimensions

Codice  
Code

3463.E27.T  
AR  
NA  
1  
5

3463.L10.  
AR  
NA  
1  
5

3464.E27.T.  
AR  
NA  
1  
5

Dimensioni lampadina  
Bulb dimensions

Ø67 H110 (mm)

-

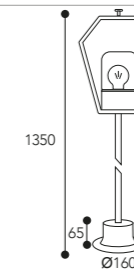
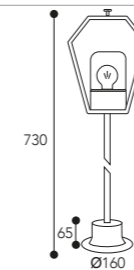
Ø67 H110 (mm)

**SPECIFICHE TECNICHE**

**TECHNICAL SPECIFICATIONS**



	3465 E27	3466 E27
Sorgente luminosa Source lamp	E27	E27
Potenza assorbita Total Wattage	Max 15W	Max 15W
Voltaggio totale Voltage	220-240 V	220-240 V
Regolazione Control	Lampadina non inclusa Bulb not included included	Lampadina non inclusa Bulb not included included
Temperatura colore Light colour	-	-
Flusso nominale Luminous Flux	-	-
Efficienza luminosa Luminous efficacy	-	-
Step McADAM	-	-
Apertura cono luce Beam	Diffondente - Diffuse	Diffondente - Diffuse
Durata Life time	-	-
Classe efficienza energetica Energy efficiency class	-	-
Grado IP IP rating	IP 44	IP 44
Grado IK IK rating	-	-
Classe isolamento Insulation class	I	I



Dimensioni  
Dimensions

Codice  
Code

3465.E27.T  
AR  
NA  
1  
5

3466.E27.T.  
AR  
NA  
1  
5

Dimensioni lampadina  
Bulb dimensions

Ø67 H110 (mm)

Ø67 H110 (mm)

**Legenda - Caption**

cod	Finiture - Finishing
AR	Ottone anticato Aged brass
NA	Ottone nickelato Nickelated brass
1	Nero Black
5	Bianco White
cod	Vetro - Glass
T	Trasparente Transparent

**Informazioni - Information**

Lampadina non inclusa Bulb not included	
AR non teme la salsedine AR no problem salt corrosion	
Conforme alla direttiva UE Compliant with EU Directive	
Conforme alla direttiva UK Compliant with UK Directive	

**EUIPO  
Certificate of registration**

015021990-0016

**SPECIFICHE TECNICHE**

**TECHNICAL SPECIFICATIONS**



	3485 E27	3486 E27	3487 E27
Sorgente luminosa Source lamp	E27	E27	E27
Potenza assorbita Total Wattage	Max 15W	Max 15W	Max 15W
Voltaggio totale Voltage	220-240 V	220-240 V	220-240 V
Regolazione Control	Lampadina non inclusa Bulb not included included	Lampadina non inclusa Bulb not included included	Lampadina non inclusa Bulb not included included
Temperatura colore Light colour	-	-	-
Flusso nominale Luminous Flux	-	-	-
Efficienza luminosa Luminous efficacy	-	-	-
Step McADAM	-	-	-
Apertura cono luce Beam	Diffondente - Diffuse	Diffondente - Diffuse	Diffondente - Diffuse
Durata Life time	-	-	-
Classe efficienza energetica Energy efficiency class	-	-	-
Grado IP IP rating	IP 20	IP 20	IP 20
Grado IK IK rating	-	-	-
Classe isolamento Insulation class	I	I	I
Dimensioni Dimensions			
Codice Code	3485.E27.	3486.E27.	3487.E27.
Dimensioni lampadina Bulb dimensions	-	-	-

**SPECIFICHE TECNICHE**

**TECHNICAL SPECIFICATIONS**



	3480 E27	3481 E27	3482 E27
Sorgente luminosa Source lamp	E27	E27	E27
Potenza assorbita Total Wattage	Max 15W	Max 15W	Max 15W
Voltaggio totale Voltage	220-240 V	220-240 V	220-240 V
Regolazione Control	Lampadina non inclusa Bulb not included included	Lampadina non inclusa Bulb not included included	Lampadina non inclusa Bulb not included included
Temperatura colore Light colour	-	-	-
Flusso nominale Luminous Flux	-	-	-
Efficienza luminosa Luminous efficacy	-	-	-
Step McADAM	-	-	-
Apertura cono luce Beam	Diffondente - Diffuse	Diffondente - Diffuse	Diffondente - Diffuse
Durata Life time	-	-	-
Classe efficienza energetica Energy efficiency class	-	-	-
Grado IP IP rating	IP 20	IP 20	IP 20
Grado IK IK rating	-	-	-
Classe isolamento Insulation class	I	I	I
Dimensioni Dimensions			
Codice Code	3480.E27.	3481.E27.	3482.E27.
Dimensioni lampadina Bulb dimensions	Ø67 H110 (mm)	Ø67 H110 (mm)	Ø67 H110 (mm)





3451.E27.T.AR



3450.E27.T.AR





**NEW** Gemstone | outdoor | medium size



3451.L10.AR





3452.L10.AR



3452.E27.T.AR





3454.E27.T.AR



3454.L10.AR



3453.E27.T.AR



3453.L10.AR



3455.E27.T.AR



3456.E27.T.AR



3457.E27.T.AR



3470.E27.T.AR



3470.L10.AR





3474.E27.T.AR



3471.E27.T.AR



3472.E27.T.AR





3473.E27.T.AR





3474.L12.AR



3471.L12.AR



3472.L12.AR



3473.L12.AR







3490.E27.AR



3491.E27.AR





3492.E27.AR



SPECIFICHE TECNICHE

TECHNICAL SPECIFICATIONS



	3450 E27	3451 E27	3451 LED
Sorgente luminosa Source lamp	E27	E27	LED 13 W
Potenza assorbita Total Wattage	Max 15W	Max 15W	15W
Voltaggio totale Voltage	220-240 V	220-240 V	220-240 V
Regolazione Control	Lampadina non inclusa Bulb not included	Lampadina non inclusa Bulb not included	Trasformatore incluso Power supply included
Temperatura colore Light colour	-	-	3000 K
Flusso nominale Luminous Flux	-	-	-
Efficienza luminosa Luminous efficacy	-	-	1600 lm
Step McADAM	-	-	3
Apertura cono luce Beam	Diffondente - Diffuse	Diffondente - Diffuse	Diffondente - Diffuse
Durata Life time	-	-	L80 > 80.000 h Ta -40°C +55°C
Classe efficienza energetica Energy efficiency class	-	-	D
Grado IP IP rating	IP 44	IP 44	IP 65
Grado IK IK rating	-	-	IK07
Classe isolamento Insulation class	I	I	I
Dimensioni Dimensions			
Codice Code	3450.E27.	3451.E27.	3451.L10.
Dimensioni lampadina Bulb dimensions	Ø67 H160 (mm)	Ø67 H160 (mm)	-

SPECIFICHE TECNICHE

TECHNICAL SPECIFICATIONS



	3452 E27	3452 LED
Sorgente luminosa Source lamp	E27	LED 13 W
Potenza assorbita Total Wattage	Max 15W	15W
Voltaggio totale Voltage	220-240 V	220-240 V
Regolazione Control	Lampadina non inclusa Bulb not included	Trasformatore incluso Power supply included
Temperatura colore Light colour	-	3000 K
Flusso nominale Luminous Flux	-	-
Efficienza luminosa Luminous efficacy	-	1600 lm
Step McADAM	-	3
Apertura cono luce Beam	Diffondente - Diffuse	Diffondente - Diffuse
Durata Life time	-	L80 > 80.000 h Ta -40°C +55°C
Classe efficienza energetica Energy efficiency class	-	D
Grado IP IP rating	IP 44	IP 65
Grado IK IK rating	-	IK07
Classe isolamento Insulation class	I	I
Dimensioni Dimensions		
Codice Code	3452.E27.	3452.L10.
Dimensioni lampadina Bulb dimensions	Ø67 H160 (mm)	-

Legenda - Caption

cod	Finiture - Finishing
AR	Ottone anticato Aged brass
NA	Ottone nickelato Nickelated brass
1	Nero Black
5	Bianco White
cod	Vetro - Glass
T	Trasparente Transparent
O	Opale Opal

Informazioni - Information

Lampadina non inclusa Bulb not included	
AR non teme la salsedine AR no problem salt corrosion	
Conforme alla direttiva UE Compliant with EU Directive	
Conforme alla direttiva UK Compliant with UK Directive	

EUIPO  
Certificate of registration

015021990-0004
015021990-0005
015021990-0006
015021990-0007

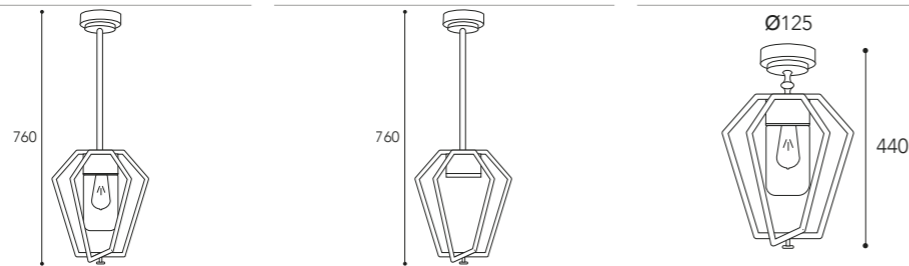


SPECIFICHE TECNICHE

TECHNICAL SPECIFICATIONS

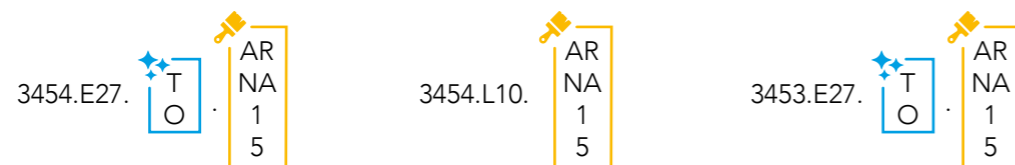


	3454 E27	3454 LED	3453 E27
Sorgente luminosa Source lamp	E27	LED 13 W	E27
Potenza assorbita Total Wattage	Max 15W	15W	Max 15W
Voltaggio totale Voltage	220-240 V	220-240 V	220-240 V
Regolazione Control	Lampadina non inclusa Bulb not included included	Trasformatore incluso Power supply included	Lampadina non inclusa Bulb not included included
Temperatura colore Light colour	-	3000 K	-
Flusso nominale Luminous Flux	-	-	-
Efficienza luminosa Luminous efficacy	-	1600 lm	-
Step McADAM	-	3	-
Apertura cono luce Beam	Diffondente - Diffuse	Diffondente - Diffuse	Diffondente - Diffuse
Durata Life time	-	L80 > 80.000 h Ta -40°C +55°C	-
Classe efficienza energetica Energy efficiency class	-	D	-
Grado IP IP rating	IP 44	IP 65	IP 44
Grado IK IK rating	-	IK07	-
Classe isolamento Insulation class	I	I	I



Dimensioni  
Dimensions

Codice  
Code



Dimensioni lampadina  
Bulb dimensions

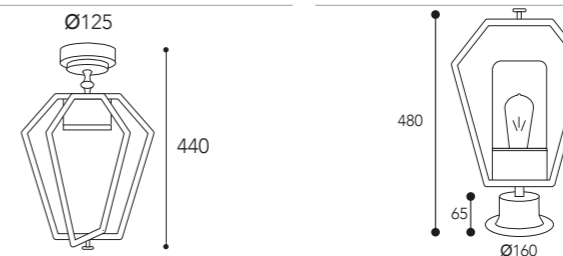
Ø67 H160 (mm)

SPECIFICHE TECNICHE

TECHNICAL SPECIFICATIONS

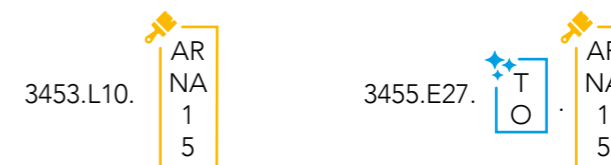


	3453 LED	3455 E27
Sorgente luminosa Source lamp	LED 13 W	E27
Potenza assorbita Total Wattage	15W	Max 15W
Voltaggio totale Voltage	220-240 V	220-240 V
Regolazione Control	Trasformatore incluso Power supply included	Lampadina non inclusa Bulb not included included
Temperatura colore Light colour	3000 K	-
Flusso nominale Luminous Flux	-	-
Efficienza luminosa Luminous efficacy	1600 lm	-
Step McADAM	3	-
Apertura cono luce Beam	Diffondente - Diffuse	Diffondente - Diffuse
Durata Life time	L80 > 80.000 h Ta -40°C +55°C	-
Classe efficienza energetica Energy efficiency class	D	-
Grado IP IP rating	IP 65	IP 44
Grado IK IK rating	IK07	-
Classe isolamento Insulation class	I	I



Dimensioni  
Dimensions

Codice  
Code



Dimensioni lampadina  
Bulb dimensions

Ø67 H160 (mm)

Legenda - Caption

cod	Finiture - Finishing
AR	Ottone anticato Aged brass
NA	Ottone nickelato Nickeled brass
1	Nero Black
5	Bianco White
cod	Vetro - Glass
T	Trasparente Transparent
O	Opale Opal

Informazioni - Information

Lampadina non inclusa Bulb not included	
AR non teme la salsedine AR no problem salt corrosion	
Conforme alla direttiva UE Compliant with EU Directive	
Conforme alla direttiva UK Compliant with UK Directive	

SPECIFICHE TECNICHE

TECHNICAL SPECIFICATIONS



	3456 E27	3457 E27	3470 E27
Sorgente luminosa Source lamp	E27	E27	E27
Potenza assorbita Total Wattage	Max 15W	Max 15W	Max 15W
Voltaggio totale Voltage	220-240 V	220-240 V	220-240 V
Regolazione Control	Lampadina non inclusa Bulb not included included	Lampadina non inclusa Bulb not included included	Lampadina non inclusa Bulb not included included
Temperatura colore Light colour	-	-	-
Flusso nominale Luminous Flux	-	-	-
Efficienza luminosa Luminous efficacy	-	-	-
Step McADAM	-	-	-
Apertura cono luce Beam	Diffondente - Diffuse	Diffondente - Diffuse	Diffondente - Diffuse
Durata Life time	-	-	-
Classe efficienza energetica Energy efficiency class	-	-	-
Grado IP IP rating	IP 44	IP 44	IP 44
Grado IK IK rating	-	-	-
Classe isolamento Insulation class	I	I	I
Dimensioni Dimensions			
Codice Code	3456.E27.	3457.E27.	3470.E27.
Dimensioni lampadina Bulb dimensions	Ø67 H160 (mm)	Ø67 H160 (mm)	Ø67 H160 (mm)

SPECIFICHE TECNICHE

TECHNICAL SPECIFICATIONS



	3470 LED	3474 E27
Sorgente luminosa Source lamp	LED 13 W	E27
Potenza assorbita Total Wattage	15W	Max 15W
Voltaggio totale Voltage	220-240 V	220-240 V
Regolazione Control	Trasformatore incluso Power supply included	Lampadina non inclusa Bulb not included included
Temperatura colore Light colour	3000 K	-
Flusso nominale Luminous Flux	-	-
Efficienza luminosa Luminous efficacy	1600 lm	-
Step McADAM	3	-
Apertura cono luce Beam	Diffondente - Diffuse	Diffondente - Diffuse
Durata Life time	L80 > 80.000 h Ta -40°C +55°C	-
Classe efficienza energetica Energy efficiency class	D	-
Grado IP IP rating	IP 65	IP 44
Grado IK IK rating	IK07	-
Classe isolamento Insulation class	I	I
Dimensioni Dimensions		
Codice Code	3470.L10.AR	3474.E27.
Dimensioni lampadina Bulb dimensions	-	Ø67 H160 (mm)

Legenda - Caption

cod	Finiture - Finishing
AR	Ottone anticato Aged brass
NA	Ottone nickelato Nickelated brass
1	Nero Black
5	Bianco White
cod	Vetro - Glass
T	Trasparente Transparent
O	Opale Opal

Informazioni - Information

Lampadina non inclusa Bulb not included	
AR non teme la salsedine AR no problem salt corrosion	
Conforme alla direttiva UE Compliant with EU Directive	
Conforme alla direttiva UK Compliant with UK Directive	

EUIPO  
Certificate of registration

015021990-0008  
015021990-0012  
015021990-0013

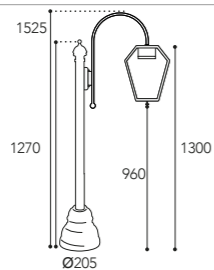
**SPECIFICHE TECNICHE**

**TECHNICAL SPECIFICATIONS**



**3474 LED**

Sorgente luminosa Source lamp	LED 13 W
Potenza assorbita Total Wattage	15 W
Voltaggio totale Voltage	220-240 V
Regolazione Control	Trasformatore incluso Power supply included
Temperatura colore Light colour	3000 K
Flusso nominale Luminous Flux	-
Efficienza luminosa Luminous efficacy	1600 lm
Step McADAM	3
Apertura cono luce Beam	Diffondente - Diffuse
Durata Life time	L80 > 80.000 h Ta -40°C +55°C
Classe efficienza energetica Energy efficiency class	D
Grado IP IP rating	IP 55
Grado IK IK rating	IK 07
Classe isolamento Insulation class	I



Dimensioni  
Dimensions

Codice  
Code

3474.L10.AR

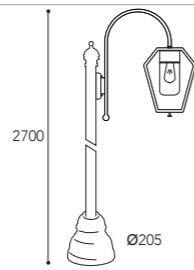
Dimensioni lampadina  
Bulb dimensions

-



**3471 E27**

Sorgente luminosa Source lamp	E27
Potenza assorbita Total Wattage	Max 15W
Voltaggio totale Voltage	220-240 V
Regolazione Control	Lampadina non inclusa Bulb not included included
Temperatura colore Light colour	-
Flusso nominale Luminous Flux	-
Efficienza luminosa Luminous efficacy	-
Step McADAM	-
Apertura cono luce Beam	Diffondente - Diffuse
Durata Life time	-
Classe efficienza energetica Energy efficiency class	-
Grado IP IP rating	IP 44
Grado IK IK rating	-
Classe isolamento Insulation class	I



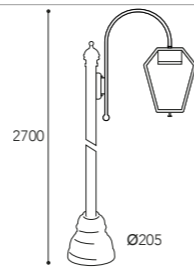
3471.E27. .AR

Ø67 H160 (mm)



**3471 LED**

Sorgente luminosa Source lamp	LED 13 W
Potenza assorbita Total Wattage	15 W
Voltaggio totale Voltage	220-240 V
Regolazione Control	Trasformatore incluso Power supply included
Temperatura colore Light colour	3000 K
Flusso nominale Luminous Flux	-
Efficienza luminosa Luminous efficacy	1600 lm
Step McADAM	3
Apertura cono luce Beam	Diffondente - Diffuse
Durata Life time	L80 > 80.000 h Ta -40°C +55°C
Classe efficienza energetica Energy efficiency class	D
Grado IP IP rating	IP 55
Grado IK IK rating	IK 07
Classe isolamento Insulation class	I



3471.L10.AR

-

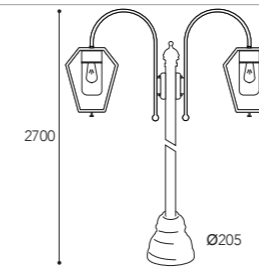
**SPECIFICHE TECNICHE**

**TECHNICAL SPECIFICATIONS**



**3472 E27**

Sorgente luminosa Source lamp	E27
Potenza assorbita Total Wattage	Max 15W
Voltaggio totale Voltage	220-240 V
Regolazione Control	Lampadina non inclusa Bulb not included included
Temperatura colore Light colour	-
Flusso nominale Luminous Flux	-
Efficienza luminosa Luminous efficacy	-
Step McADAM	-
Apertura cono luce Beam	Diffondente - Diffuse
Durata Life time	-
Classe efficienza energetica Energy efficiency class	-
Grado IP IP rating	IP 44
Grado IK IK rating	-
Classe isolamento Insulation class	I



Dimensioni  
Dimensions

Codice  
Code

3472.E27. .AR

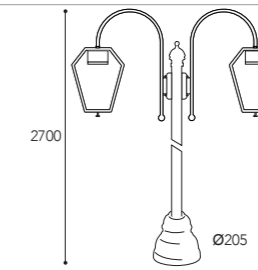
Dimensioni lampadina  
Bulb dimensions

Ø67 H160 (mm)



**3472 LED**

Sorgente luminosa Source lamp	LED 13 W X2
Potenza assorbita Total Wattage	15 W X2
Voltaggio totale Voltage	220-240 V
Regolazione Control	Trasformatore incluso Power supply included
Temperatura colore Light colour	3000 K
Flusso nominale Luminous Flux	-
Efficienza luminosa Luminous efficacy	1600 lm X2
Step McADAM	3
Apertura cono luce Beam	Diffondente - Diffuse
Durata Life time	L80 > 80.000 h Ta -40°C +55°C
Classe efficienza energetica Energy efficiency class	D
Grado IP IP rating	IP 55
Grado IK IK rating	IK 07
Classe isolamento Insulation class	I



3472.L10.AR

-

**Legenda - Caption**

cod **Finiture - Finishing**

AR Ottone anticato  
Aged brass

cod **Vetro - Glass**

T Trasparente  
Transparent

O Opale  
Opal

**Informazioni - Information**

Lampadina non inclusa  
Bulb not included

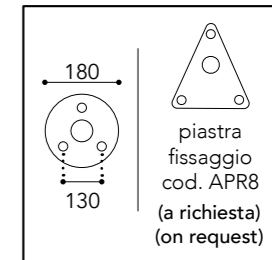
AR non teme la salsedine  
AR no problem salt corrosion

Conforme alla direttiva UE  
Compliant with EU Directive

Conforme alla direttiva UK  
Compliant with UK Directive

**EUIPO  
Certificate of registration**

015021990-0015



**SPECIFICHE TECNICHE**

**TECHNICAL SPECIFICATIONS**

	<b>3473 E27</b>	<b>3473 LED</b>	<b>3490 E27</b>
Sorgente luminosa Source lamp	E27	LED 13 W X3	E27
Potenza assorbita Total Wattage	Max 15W	15 W X3	Max 20W
Voltaggio totale Voltage	220-240 V	220-240 V	220-240 V
Regolazione Control	Lampadina non inclusa Bulb not included included	Trasformatore incluso Power supply included	Lampadina non inclusa Bulb not included included
Temperatura colore Light colour	-	3000 K	-
Flusso nominale Luminous Flux	-	-	-
Efficienza luminosa Luminous efficacy	-	1600 lm X3	-
Step McADAM	-	3	-
Apertura cono luce Beam	Diffondente - Diffuse	Diffondente - Diffuse	Diffondente - Diffuse
Durata Life time	-	L80 > 80.000 h Ta -40°C +55°C	-
Classe efficienza energetica Energy efficiency class	-	D	-
Grado IP IP rating	IP 44	IP 55	IP 20
Grado IK IK rating	-	IK 07	-
Classe isolamento Insulation class	I	I	I
Dimensioni Dimensions			
Codice Code	3473.E27.  .AR	3473.L10.AR	3490.
Dimensioni lampadina Bulb dimensions	Ø67 H160 (mm)	-	-

**SPECIFICHE TECNICHE**

**TECHNICAL SPECIFICATIONS**

	<b>3491 E27</b>	<b>3492 E27</b>
Sorgente luminosa Source lamp	E27	E27
Potenza assorbita Total Wattage	Max 20W	Max 15W
Voltaggio totale Voltage	220-240 V	220-240 V
Regolazione Control	Lampadina non inclusa Bulb not included included	Lampadina non inclusa Bulb not included included
Temperatura colore Light colour	-	-
Flusso nominale Luminous Flux	-	-
Efficienza luminosa Luminous efficacy	-	-
Step McADAM	-	-
Apertura cono luce Beam	Diffondente - Diffuse	Diffondente - Diffuse
Durata Life time	-	-
Classe efficienza energetica Energy efficiency class	-	-
Grado IP IP rating	IP 20	IP 20
Grado IK IK rating	-	-
Classe isolamento Insulation class	I	I
Dimensioni Dimensions		
Codice Code	3491.	3492.
Dimensioni lampadina Bulb dimensions	-	-

**Legenda - Caption**

cod	Finiture - Finishing	
AR	Ottone anticato Aged brass	
NA	Ottone nickelato Nickelated brass	
1	Nero Black	
5	Bianco White	
cod	Vetro - Glass	
T	Trasparente Transparent	
O	Opale Opal	

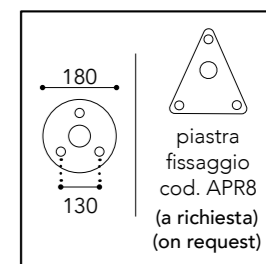
**Informazioni - Information**

Lampadina non inclusa Bulb not included	
AR non teme la salsedine AR no problem salt corrosion	
Conforme alla direttiva UE Compliant with EU Directive	
Conforme alla direttiva UK Compliant with UK Directive	

**EUIPO  
Certificate of registration**

015021990-0016

015021990-0017





3458.L10.AR



3458.E27.T.AR







3495.E27.AR



3495.L10.AR





3496.E27.AR

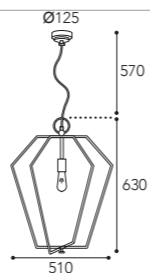
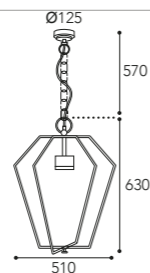
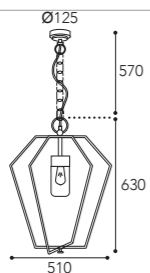


**SPECIFICHE TECNICHE**

**TECHNICAL SPECIFICATIONS**



	<b>3458 E27</b>	<b>3458 LED</b>	<b>3495 E27</b>
Sorgente luminosa Source lamp	E27	LED 13 W	E27
Potenza assorbita Total Wattage	Max 20W	15W	Max 20W
Voltaggio totale Voltage	220-240 V	220-240 V	220-240 V
Regolazione Control	Lampadina non inclusa Bulb not included included	Trasformatore incluso Power supply included	Lampadina non inclusa Bulb not included included
Temperatura colore Light colour	-	3000 K	-
Flusso nominale Luminous Flux	-	-	-
Efficienza luminosa Luminous efficacy	-	1600 lm	-
Step McADAM	-	3	-
Apertura cono luce Beam	Diffondente - Diffuse	Diffondente - Diffuse	Diffondente - Diffuse
Durata Life time	-	L80 > 80.000 h Ta -40°C +55°C	-
Classe efficienza energetica Energy efficiency class	-	D	-
Grado IP IP rating	IP 44	IP 65	IP 20
Grado IK IK rating	-	IK07	-
Classe isolamento Insulation class	I	I	I



Dimensioni  
Dimensions

Codice  
Code

3458.E27. TO AR  
NA  
1  
5

3458.L10. AR  
NA  
1  
5

3495. E27 AR  
NA  
1  
5

Dimensioni lampadina  
Bulb dimensions

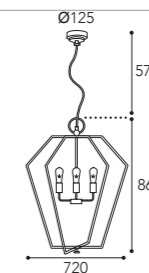
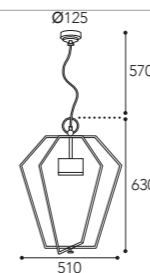
Ø67 H160 (mm)

**SPECIFICHE TECNICHE**

**TECHNICAL SPECIFICATIONS**



	<b>3495 LED</b>	<b>3496 E27</b>
Sorgente luminosa Source lamp	LED 13 W	E27
Potenza assorbita Total Wattage	15W	Max 52W
Voltaggio totale Voltage	220-240 V	220-240 V
Regolazione Control	Trasformatore incluso Power supply included	Lampadina non inclusa Bulb not included included
Temperatura colore Light colour	3000 K	-
Flusso nominale Luminous Flux	-	-
Efficienza luminosa Luminous efficacy	1600 lm	-
Step McADAM	3	-
Apertura cono luce Beam	Diffondente - Diffuse	Diffondente - Diffuse
Durata Life time	L80 > 80.000 h Ta -40°C +55°C	-
Classe efficienza energetica Energy efficiency class	D	-
Grado IP IP rating	IP 20	IP 20
Grado IK IK rating	IK07	-
Classe isolamento Insulation class	I	I



Dimensioni  
Dimensions

Codice  
Code

3495.L10. AR  
NA  
1  
5

3496.E27. AR  
NA  
1  
5

Dimensioni lampadina  
Bulb dimensions

Legenda - Caption

cod **Finiture - Finishing**

AR Ottone anticato  
Aged brass

NA Ottone nickelato  
Nickelated brass

1 Nero  
Black

5 Bianco  
White

cod **Vetro - Glass**

T Trasparente  
Transparent

O Opale  
Opal

Informazioni - Information

Lampadina non inclusa  
Bulb not included

AR non teme la salsedine  
AR no problem salt corrosion

Conforme alla direttiva UE  
Compliant with EU Directive

Conforme alla direttiva UK  
Compliant with UK Directive

**EUIPO**  
Certificate of registration

015021990-0010

015021990-0009

015021990-0018

NEW

# Ice Cubic

IT:

Ice Cubic è il risultato della combinazione di due elementi: l'artigianalità Moretti Luce e la tecnologia a LED pcb.

La sfida perseguita in questi anni ha portato alla luce una lampada con tecnologia a LED integrata caratterizzata da un design minimal che mantiene al contempo l'effetto caratteristico dei nostri prodotti.

Ice Cubic in versione quadrata è disponibile in 3 finiture ed elettrificazione a Led 3000° K o GX53.

Presenta inoltre diversi tipi di protezione del vetro per offrirvi un ampio range di personalizzazione.

EN:

Ice Cubic is the result of 2 matched elements: Moretti Luce's craftsmanship and PCB LED technology.

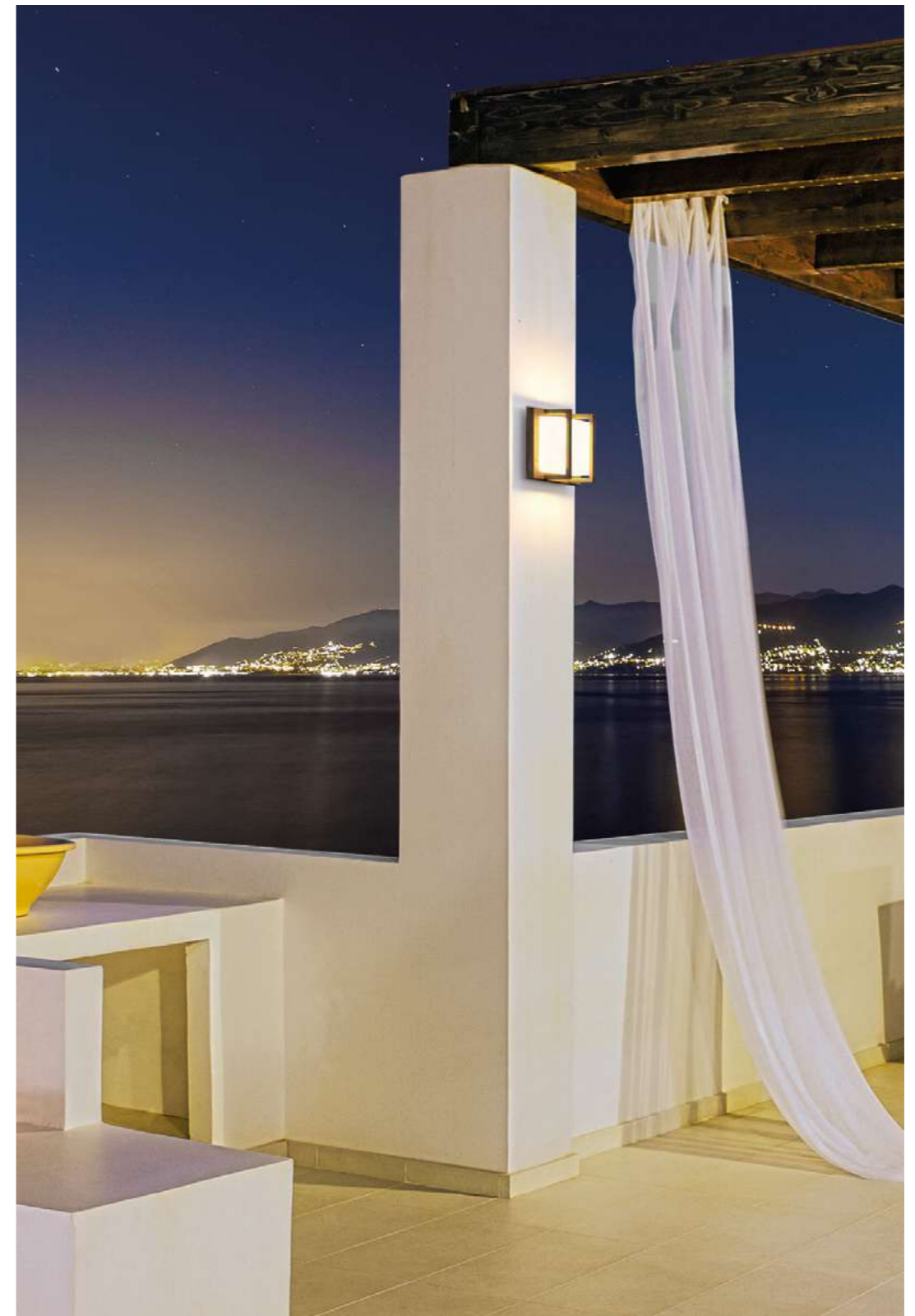
The challenge pursued in these years has allowed to create a minimal design lamp with the integration of LED technology that maintains our characteristic effect at the same time.

Ice Cubic square is available in 3 finishes and Led 3000°K or GX53 electrification.

Furthermore it presents different protection for glass to offer a huge range of personalization.

**CE EAC**

**IP65**





# Ice Cubic

LED - GX53 | 360° | A Parete / Wall lamp - A Soffitto / Ceiling lamp

## SPECIFICHE TECNICHE

### Technical Specifications



Sorgente luminosa  
Source lamp

Potenza assorbita  
Total Wattage

Voltaggio totale  
Voltage

Regolazione  
Control

Dimmer

Temperatura colore  
Light colour

Flusso nominale  
Luminous Flux

Efficienza luminosa  
Luminous efficacy

Step McADAM

Apertura cono luce  
Beam

Durata  
Life time

Classe efficienza energetica  
Energy efficiency class

Grado IP  
IP rating

Classe isolamento  
Insulation class

### LED

LED 11 W

14,2 W

220-240 V

Trasformatore incluso  
Power supply included

Dimmerabile con Dali a richiesta  
Dimmable with Dali on request

3000 K

482 lm

48 lm/W

3

Diffondente - Diffuse

L80 > 60.000 h Ta 40°C

D

IP 65

I

### GX53 - (Ø74 H23)

Micro-lynx F 1x13W

Max 13 W

220-240 V

Lampadina non inclusa  
Bulb not included

-

Consigliato: 3000 K  
Suggest: 3000 K

379 lm  
(con lampadina - with bulb 9,5 W)

55lm/W

-

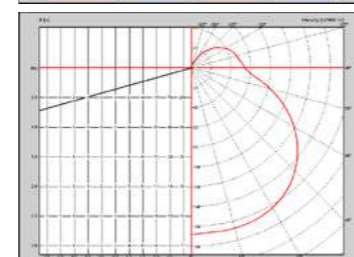
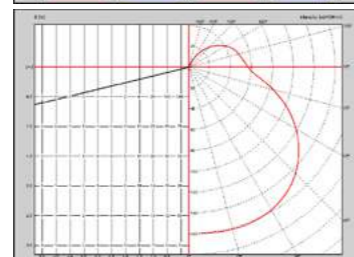
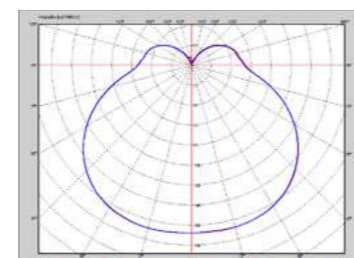
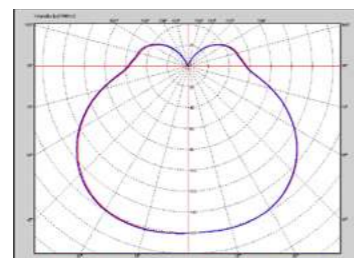
Diffondente - Diffuse

-

-

IP 65

I



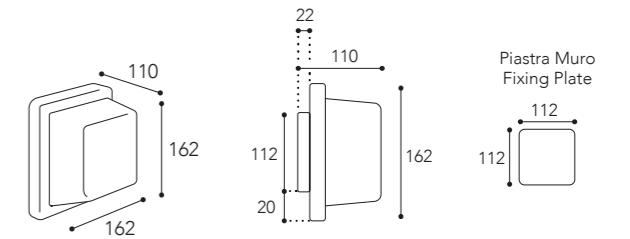
## materiali Materials

Corpo

Diffusore

Ottone pressofuso • Die-cast brass

Vetro Opale • Opal glass



## codice ordinazione ORDER CODE

3403.

Colore  
Colors

AR	Ottone anticato Aged brass	
NA	Ottone nickelato Nickelated Brass	
NB	Ottone naturale Natural brass	

Elettrificazione  
Electrification

L11H	LED 3000 K
GX53	GX53*

Esempio  
Example

3403.L11H.AR

A richiesta in colorazione Nero (.1) e Bianco (.5)  
Available on request in black (.1) and white (.5)



(\*Lampadina non inclusa - Bulb not included)

Download content:





# Ice Cubic

LED - GX53 | 360° | A Parete / Wall lamp - A Soffitto / Ceiling lamp

## SPECIFICHE TECNICHE

### Technical Specifications

Sorgente luminosa  
Source lamp

Potenza assorbita  
Total Wattage

Voltaggio totale  
Voltage

Regolazione  
Control

Dimmer

Temperatura colore  
Light colour

Flusso nominale  
Luminous Flux

Efficienza luminosa  
Luminous efficacy

Step McADAM

Apertura cono luce  
Beam

Durata  
Life time

Classe efficienza energetica  
Energy efficiency class

Grado IP  
IP rating

Classe isolamento  
Insulation class



### LED

LED 11 W

14,2 W

220-240 V

Trasformatore incluso  
Power supply included

Dimmerabile con Dali a richiesta  
Dimmable with Dali on request

3000 K

482 lm

48 lm/W

3

Diffondente - Diffuse

L80 > 60.000 h Ta 40°C

D

IP 65

I

### GX53 - (Ø74 H23)

Micro-lynx F 1x13W

Max 13 W

220-240 V

Lampadina non inclusa  
Bulb not included

-

Consigliato: 3000 K  
Suggest: 3000 K

379 lm  
(con lampadina - with bulb 9,5 W)

55lm/W

-

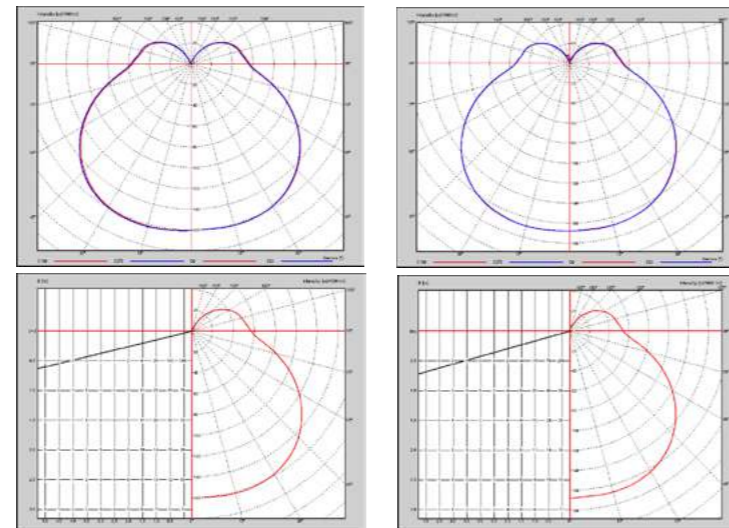
Diffondente - Diffuse

-

-

IP 65

I



## materiali Materials

Corpo

Diffusore

Ottone pressofuso • Die-cast brass

Vetro Opale • Opal glass

## codice ordinazione ORDER CODE

3404. . . .

Colore  
Colors

AR	Ottone anticato Aged brass	
NA	Ottone nickelato Nicked Brass	
NB	Ottone naturale Natural brass	

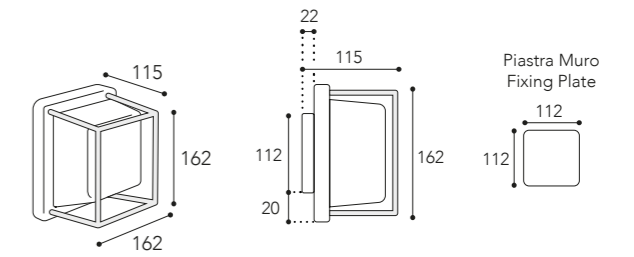
Elettrificazione  
Electrification

L11H	LED 3000 K
GX53	GX53*

Esempio  
Example

3404.L11H.AR

A richiesta in colorazione Nero (.1) e Bianco (.5)  
Available on request in black (.1) and white (.5)



Download content:



(\*Lampadina non inclusa - Bulb not included)

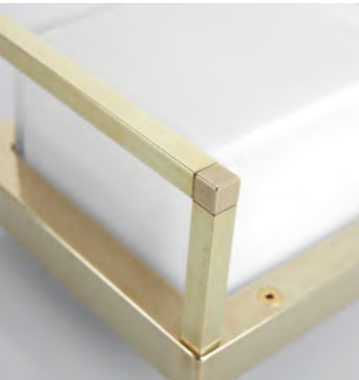


# Ice Cubic

LED - GX53 | 360° | A Parete / Wall lamp - A Soffitto / Ceiling lamp

## SPECIFICHE TECNICHE

### Technical Specifications



Sorgente luminosa  
Source lamp

Potenza assorbita  
Total Wattage

Voltaggio totale  
Voltage

Regolazione  
Control

Dimmer

Temperatura colore  
Light colour

Flusso nominale  
Luminous Flux

Efficienza luminosa  
Luminous efficacy

Step McADAM

Apertura cono luce  
Beam

Durata  
Life time

Classe efficienza energetica  
Energy efficiency class

Grado IP  
IP rating

Classe isolamento  
Insulation class



### LED

LED 11 W

14,2 W

220-240 V

Trasformatore incluso  
Power supply included

Dimmerabile con Dali a richiesta  
Dimmable with Dali on request

3000 K

482 lm

48 lm/W

3

Diffondente - Diffuse

L80 > 60.000 h Ta 40°C

D

IP 65

I



### GX53 - (Ø74 H23)

Micro-lynx F 1x13W

Max 13 W

220-240 V

Lampadina non inclusa  
Bulb not included

Consigliato: 3000 K  
Suggest: 3000 K

379 lm  
(con lampadina - with bulb 9,5 W)

55lm/W

-

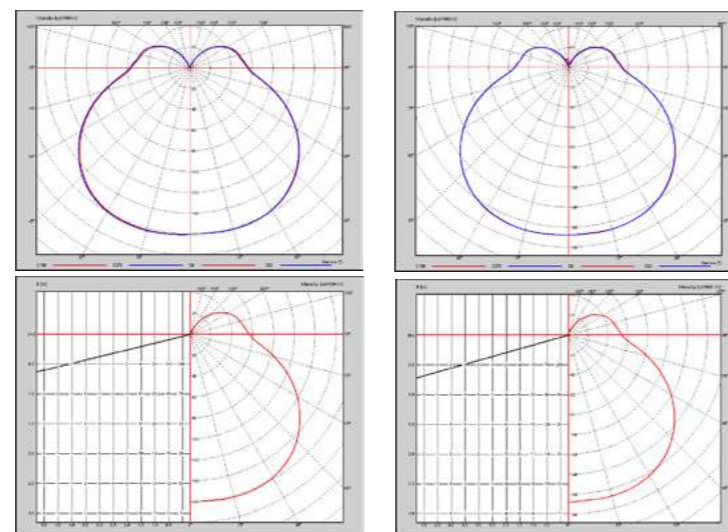
Diffondente - Diffuse

-

-

IP 65

I



## materiali Materials

Corpo

Diffusore

Ottone pressofuso • Die-cast brass

Vetro Opale • Opal glass

## codice ordinazione ORDER CODE

3405. . . .

Colore  
Colors

AR	Ottone anticato Aged brass	
NA	Ottone nickelato Nickelated Brass	
NB	Ottone naturale Natural brass	

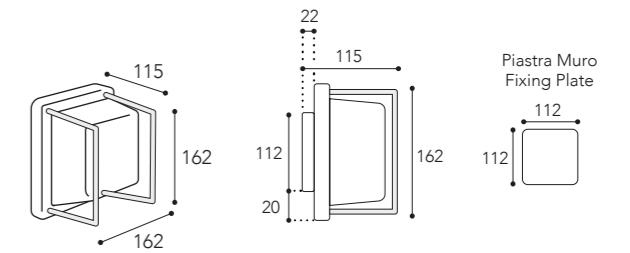
Elettrificazione  
Electrification

L11H	LED 3000 K
GX53	GX53*

Esempio  
Example

3405.L11H.NB

A richiesta in colorazione Nero (.1) e Bianco (.5)  
Available on request in black (.1) and white (.5)



(\*Lampadina non inclusa - Bulb not included)

Download content:



# Ice Cubic

LED - GX53 | 360° | A Parete / Wall lamp - A Soffitto / Ceiling lamp

## SPECIFICHE TECNICHE

### Technical Specifications

Sorgente luminosa  
Source lamp

Potenza assorbita  
Total Wattage

Voltaggio totale  
Voltage

Regolazione  
Control

Dimmer

Temperatura colore  
Light colour

Flusso nominale  
Luminous Flux

Efficienza luminosa  
Luminous efficacy

Step McADAM

Apertura cono luce  
Beam

Durata  
Life time

Classe efficienza energetica  
Energy efficiency class

Grado IP  
IP rating

Classe isolamento  
Insulation class



### LED

LED 11 W

14,2 W

220-240 V

Trasformatore incluso  
Power supply included

Dimmerabile con Dali a richiesta  
Dimmable with Dali on request

3000 K

482 lm

48 lm/W

3

Diffondente - Diffuse

L80 > 60.000 h Ta 40°C

D

IP 65

I

### GX53 - (Ø74 H23)

Micro-lynx F 1x13W

Max 13 W

220-240 V

Lampadina non inclusa  
Bulb not included

Consigliato: 3000 K  
Suggest: 3000 K

379 lm  
(con lampadina - with bulb 9,5 W)

55lm/W

-

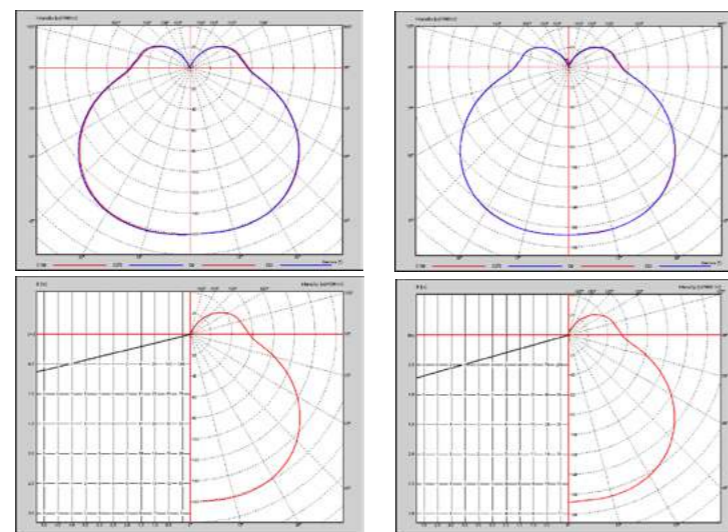
Diffondente - Diffuse

-

-

IP 65

I



## materiali Materials

Corpo

Diffusore

Ottone pressofuso • Die-cast brass

Vetro Opale • Opal glass

## codice ordinazione ORDER CODE

3406. . . .

Colore  
Colors

AR	Ottone anticato Aged brass	
NA	Ottone nickelato Nickelated Brass	
NB	Ottone naturale Natural brass	

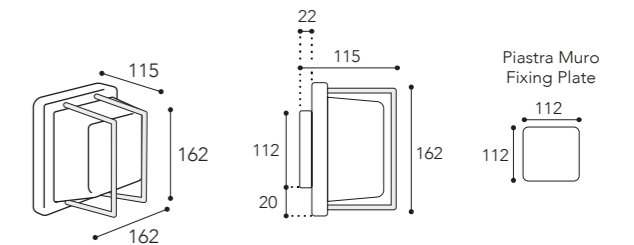
Elettrificazione  
Electrification

L11H	LED 3000 K
GX53	GX53*

Esempio  
Example

3406.L11H.AR

A richiesta in colorazione Nero (.1) e Bianco (.5)  
Available on request in black (.1) and white (.5)



Download content:



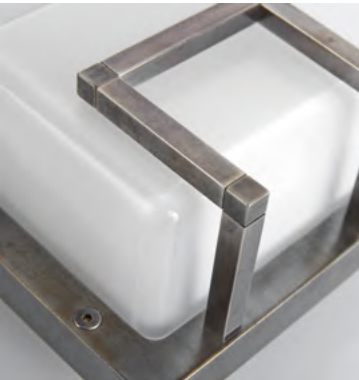
(\*Lampadina non inclusa - Bulb not included)

# Ice Cubic

LED - GX53 | 360° | A Parete / Wall lamp - A Soffitto / Ceiling lamp

## SPECIFICHE TECNICHE

### Technical Specifications



Sorgente luminosa  
Source lamp

Potenza assorbita  
Total Wattage

Voltaggio totale  
Voltage

Regolazione  
Control

Dimmer

Temperatura colore  
Light colour

Flusso nominale  
Luminous Flux

Efficienza luminosa  
Luminous efficacy

Step McADAM

Apertura cono luce  
Beam

Durata  
Life time

Classe efficienza energetica  
Energy efficiency class

Grado IP  
IP rating

Classe isolamento  
Insulation class

### LED

LED 11 W

14,2 W

220-240 V

Trasformatore incluso  
Power supply included

Dimmerabile con Dali a richiesta  
Dimmable with Dali on request

3000 K

482 lm

48 lm/W

3

Diffondente - Diffuse

L80 > 60.000 h Ta 40°C

D

IP 65

I

### GX53 - (Ø74 H23)

Micro-lynx F 1x13W

Max 13 W

220-240 V

Lampadina non inclusa  
Bulb not included

-

Consigliato: 3000 K  
Suggest: 3000 K

379 lm  
(con lampadina - with bulb 9,5 W)

55lm/W

-

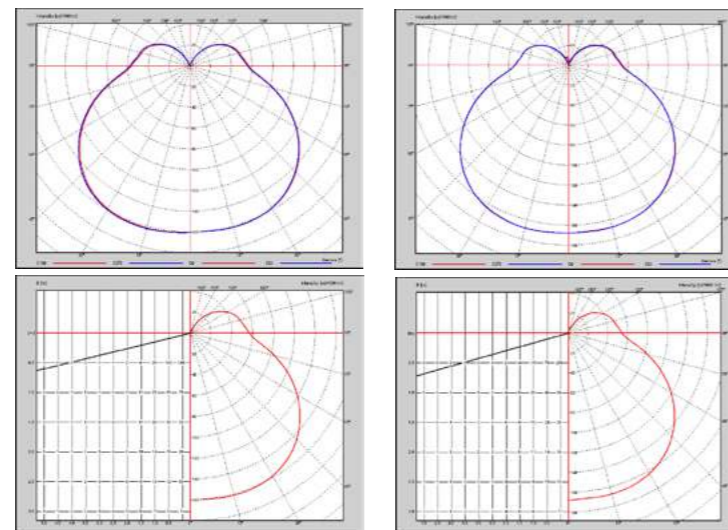
Diffondente - Diffuse

-

-

IP 65

I



## materiali Materials

Corpo

Diffusore

Ottone pressofuso • Die-cast brass

Vetro Opale • Opal glass

## codice ordinazione ORDER CODE

3407. . . .

Colore  
Colors

AR Ottone anticato  
Aged brass

NA Ottone nickelato  
Nickeled Brass

NB Ottone naturale  
Natural brass

Elettrificazione  
Electrification

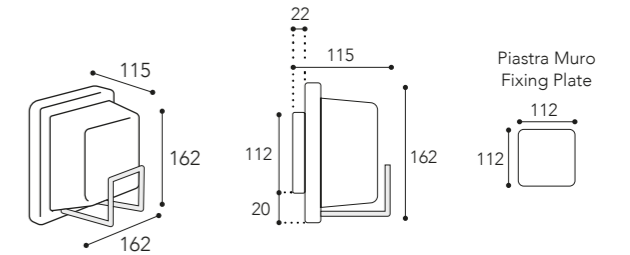
L11H LED 3000 K

GX53 GX53\*

Esempio  
Example

3407.L11H.NA

A richiesta in colorazione Nero (.1) e Bianco (.5)  
Available on request in black (.1) and white (.5)



Download  
content:

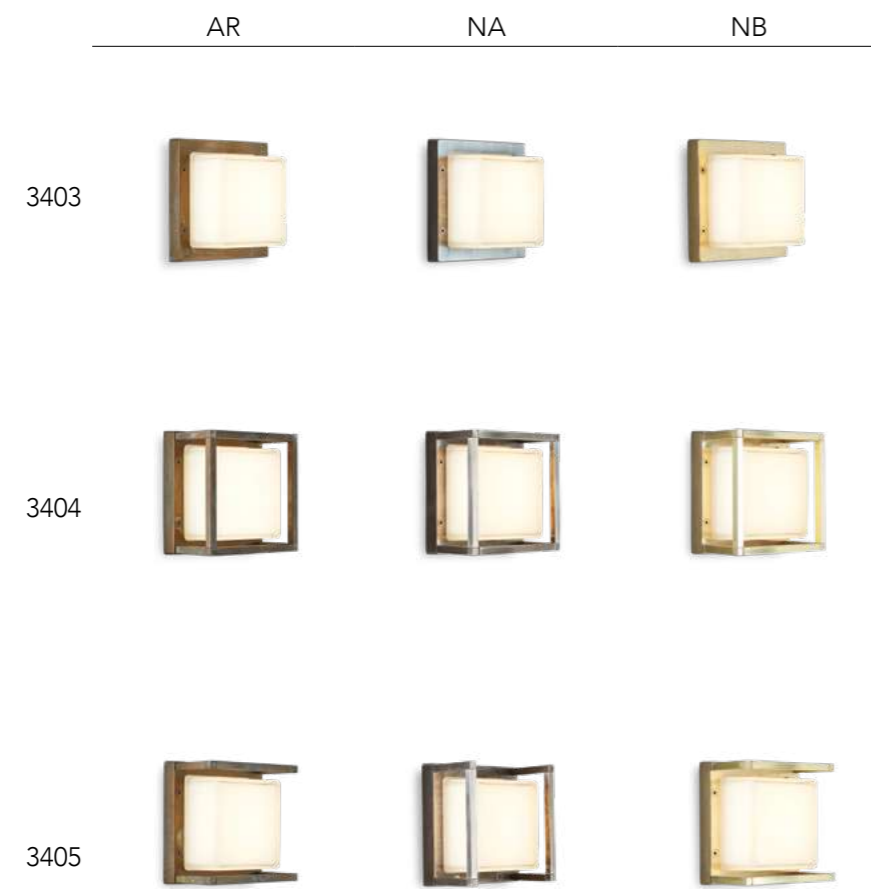


(\*Lampadina non inclusa - Bulb not included)



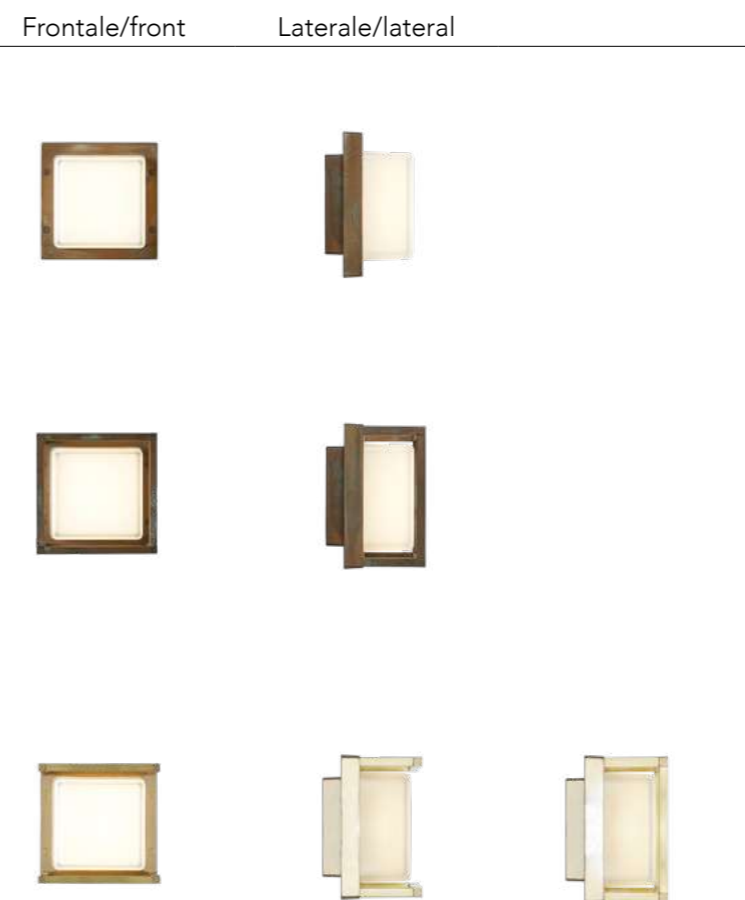
# Ice Cubic

Tutte le varianti | Entire variants



# Ice Cubic

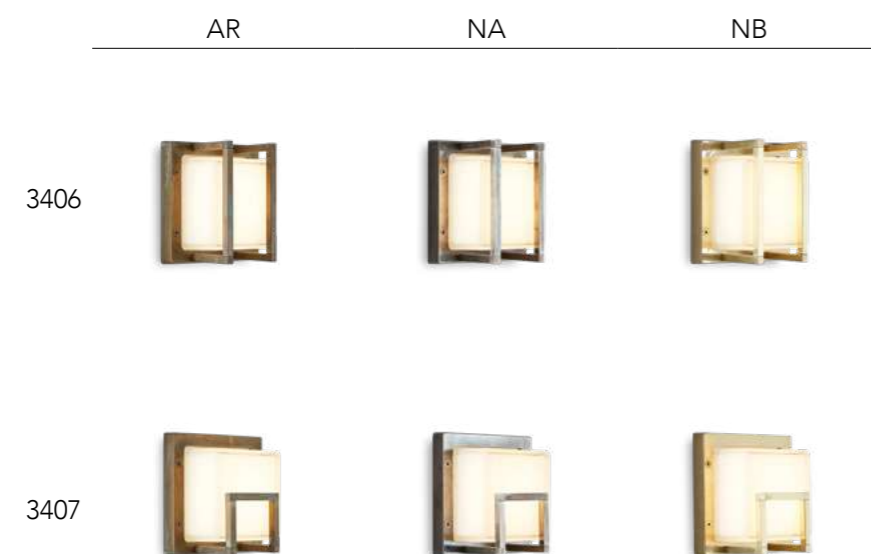
Altre prospettive | Other perspectives





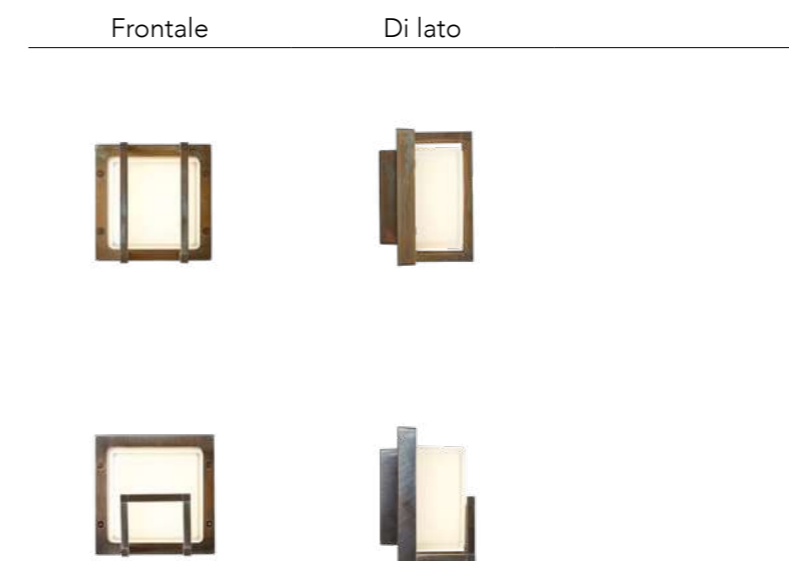
# Ice Cubic

Tutte le varianti | Entire variants



# Ice Cubic

Altre prospettive | Other perspectives







NEW

# Ice Cubic

EN:

Ice Cubic è il risultato della combinazione di due elementi: l'artigianalità Moretti Luce e la tecnologia a LED pcb.

La sfida perseguita in questi anni ha portato alla luce una plafoniera con tecnologia a LED integrata caratterizzata da un design minimal che mantiene al contempo l'effetto caratteristico dei nostri prodotti.

Ice Cubic in versione rettangolare vanta un ampio range di personalizzazione:

oltre ai molteplici colori è possibile configurare il prodotto con ben tre tipi di elettrificazione: Led 3000°K - GX53 - E27.

Presenta inoltre diversi tipi di protezione del vetro.

EN:

Ice Cubic is the result of 2 matched elements: Moretti Luce's craftsmanship and PCB LED technology.

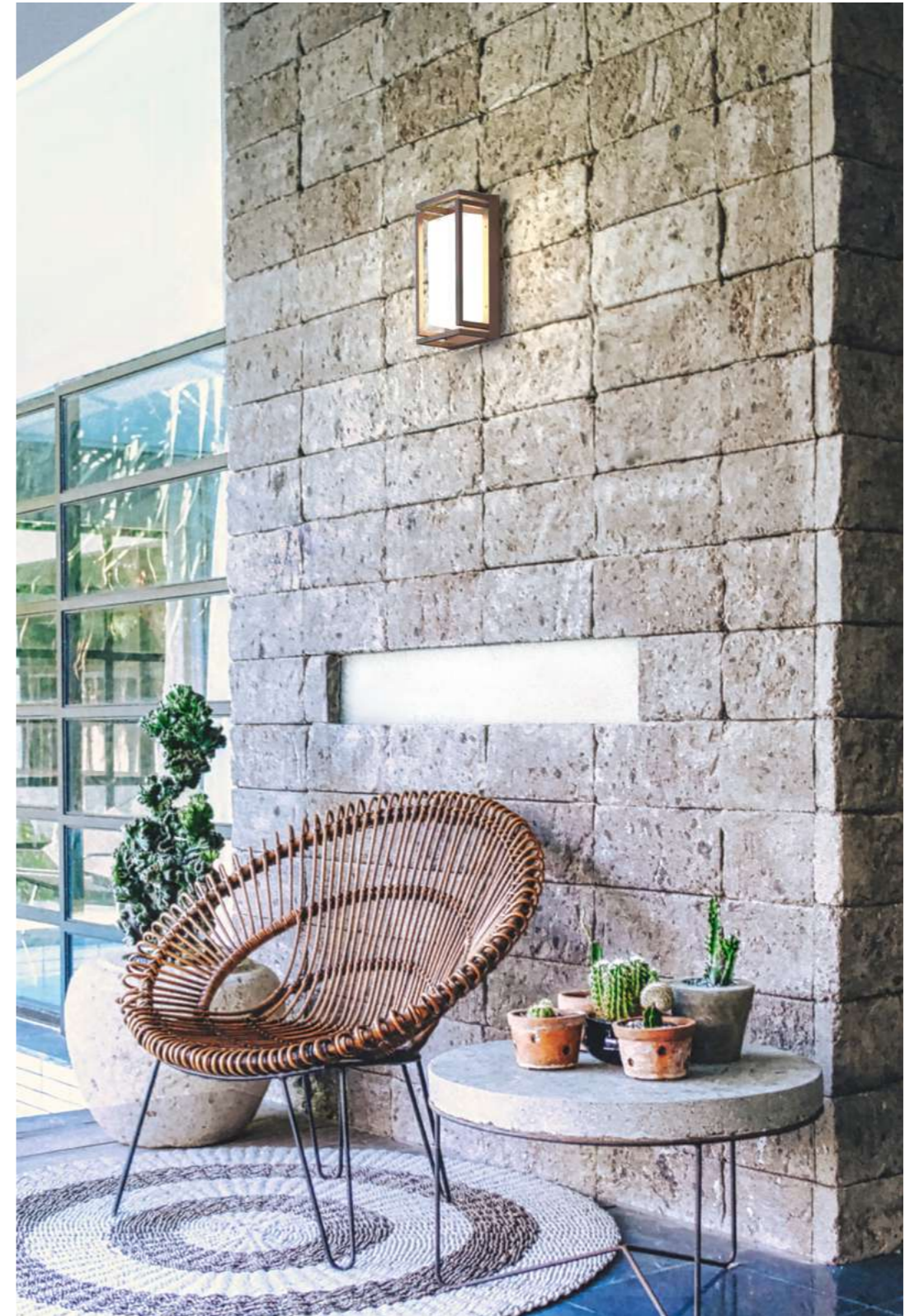
The challenge pursued in these years has allowed to create a minimal design lamp with integrated LED technology that maintains our characteristic effect at the same time.

Ice Cubic rectangular offer a huge range of personalization: Is available in 3 finishes and Led 3000°K - GX53 or E27 electrification.

Furthermore it presents different protections for glass.

CE EAC

IP65



# Ice Cubic

LED - GX53 - E27 | 360° | A Parete / Wall lamp - A Soffitto / Ceiling lamp

## SPECIFICHE TECNICHE

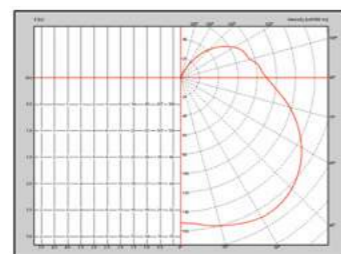
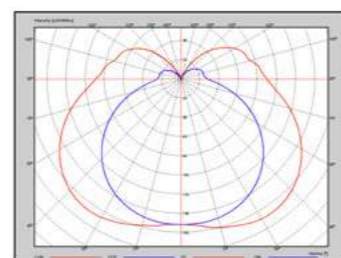
### Technical Specifications



#### LED

#### GX53 - (Ø74 H23)

Sorgente luminosa Source lamp	LED 13 W	Micro-lynx F 1x13W
Potenza assorbita Total Wattage	14,5 W	Max 13 W
Voltaggio totale Voltage	220-240 V	220-240 V
Regolazione Control	Trasformatore incluso Power supply included	Lampadina non inclusa Bulb not included
Dimmer	Dimmerabile con Dali a richiesta Dimmable with Dali on request	-
Temperatura colore Light colour	3000 K	Consigliato: 3000 K Suggest: 3000 K
Flusso nominale Luminous Flux	895 lm	-
Efficienza luminosa Luminous efficacy	67 lm/W	-
Step McADAM	3	-
Apertura cono luce Beam	Diffondente - Diffuse	Diffondente - Diffuse
Durata Life time	L80 > 60.000 h Ta 40°C	-
Classe efficienza energetica Energy efficiency class	D	-
Grado IP IP rating	IP 65	IP 65
Classe isolamento Insulation class	I	I



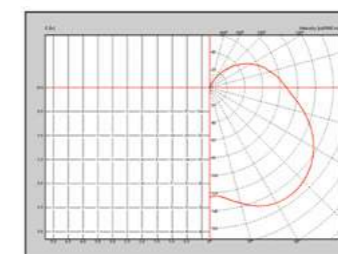
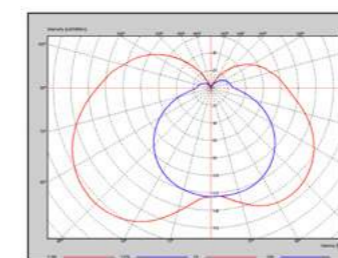
## SPECIFICHE TECNICHE

### Technical Specifications



#### E27 (Ø65 H140)

Sorgente luminosa Source lamp	E27 10,3W
Potenza assorbita Total Wattage	Max 20 W
Voltaggio totale Voltage	220-240 V
Regolazione Control	Lampadina non inclusa Bulb not included
Dimmer	-
Temperatura colore Light colour	Consigliato: 3000 K Suggest: 3000 K
Flusso nominale Luminous Flux	-
Efficienza luminosa Luminous efficacy	-
Step McADAM	-
Apertura cono luce Beam	Diffondente - Diffuse
Durata Life time	-
Classe efficienza energetica Energy efficiency class	-
Grado IP IP rating	IP 65
Classe isolamento Insulation class	I



Download content:







## materiali Materials

Corpo

Ottone pressofuso • Die-cast brass

Diffusore

Vetro Opale • Opal glass

## codice ordinazione ORDER CODE

3410.

Colore  
Colors

AR	Ottone anticato Aged brass	
NA	Ottone nickelato Nickeled Brass	
NB	Ottone naturale Natural brass	

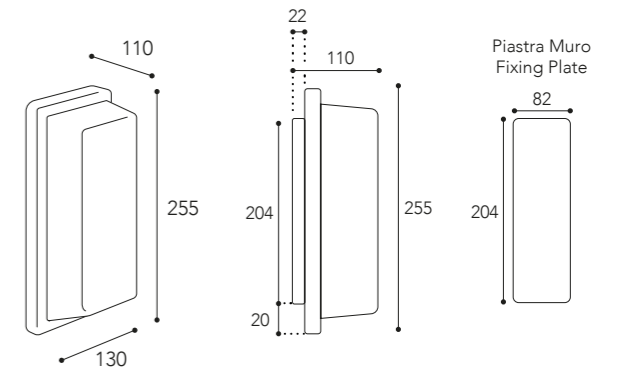
Elettrificazione  
Electrification

L13H	LED 3000 K
GX53	GX53*
E27	Lampadina E27 bulb*

Esempio  
Example

3410.L13H.AR

A richiesta in colorazione Nero (.1) e Bianco (.5)  
Available on request in black (.1) and white (.5)



(\*Lampadina non inclusa - Bulb not included)



# Ice Cubic

LED - GX53 - E27 | 360° | A Parete / Wall lamp - A Soffitto / Ceiling lamp

## SPECIFICHE TECNICHE

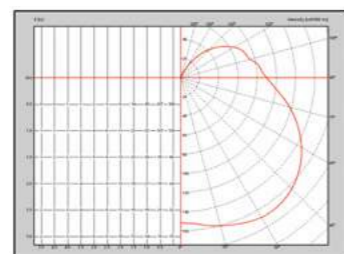
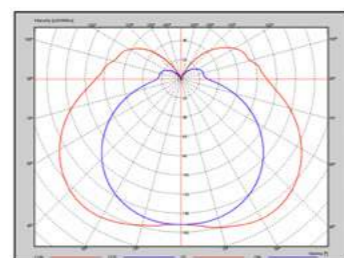
### Technical Specifications



#### LED

#### GX53 - (Ø74 H23)

Sorgente luminosa Source lamp	LED 13 W	Micro-lynx F 1x13W
Potenza assorbita Total Wattage	14,5 W	Max 13 W
Voltaggio totale Voltage	220-240 V	220-240 V
Regolazione Control	Trasformatore incluso Power supply included	Lampadina non inclusa Bulb not included
Dimmer	Dimmerabile con Dali a richiesta Dimmable with Dali on request	-
Temperatura colore Light colour	3000 K	Consigliato: 3000 K Suggest: 3000 K
Flusso nominale Luminous Flux	895 lm	-
Efficienza luminosa Luminous efficacy	67 lm/W	-
Step McADAM	3	-
Apertura cono luce Beam	Diffondente - Diffuse	Diffondente - Diffuse
Durata Life time	L80 > 60.000 h Ta 40°C	-
Classe efficienza energetica Energy efficiency class	D	-
Grado IP IP rating	IP 65	IP 65
Classe isolamento Insulation class	I	I



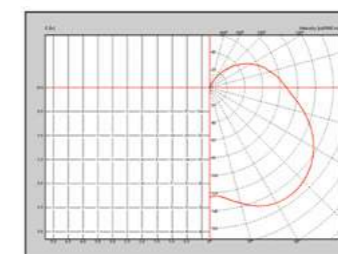
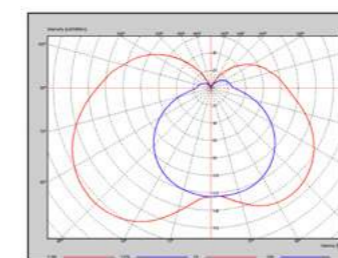
## SPECIFICHE TECNICHE

### Technical Specifications



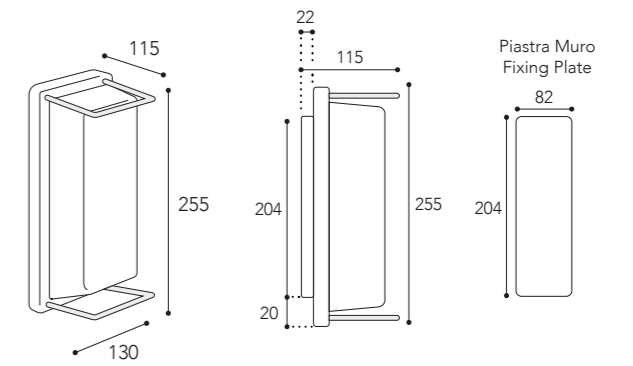
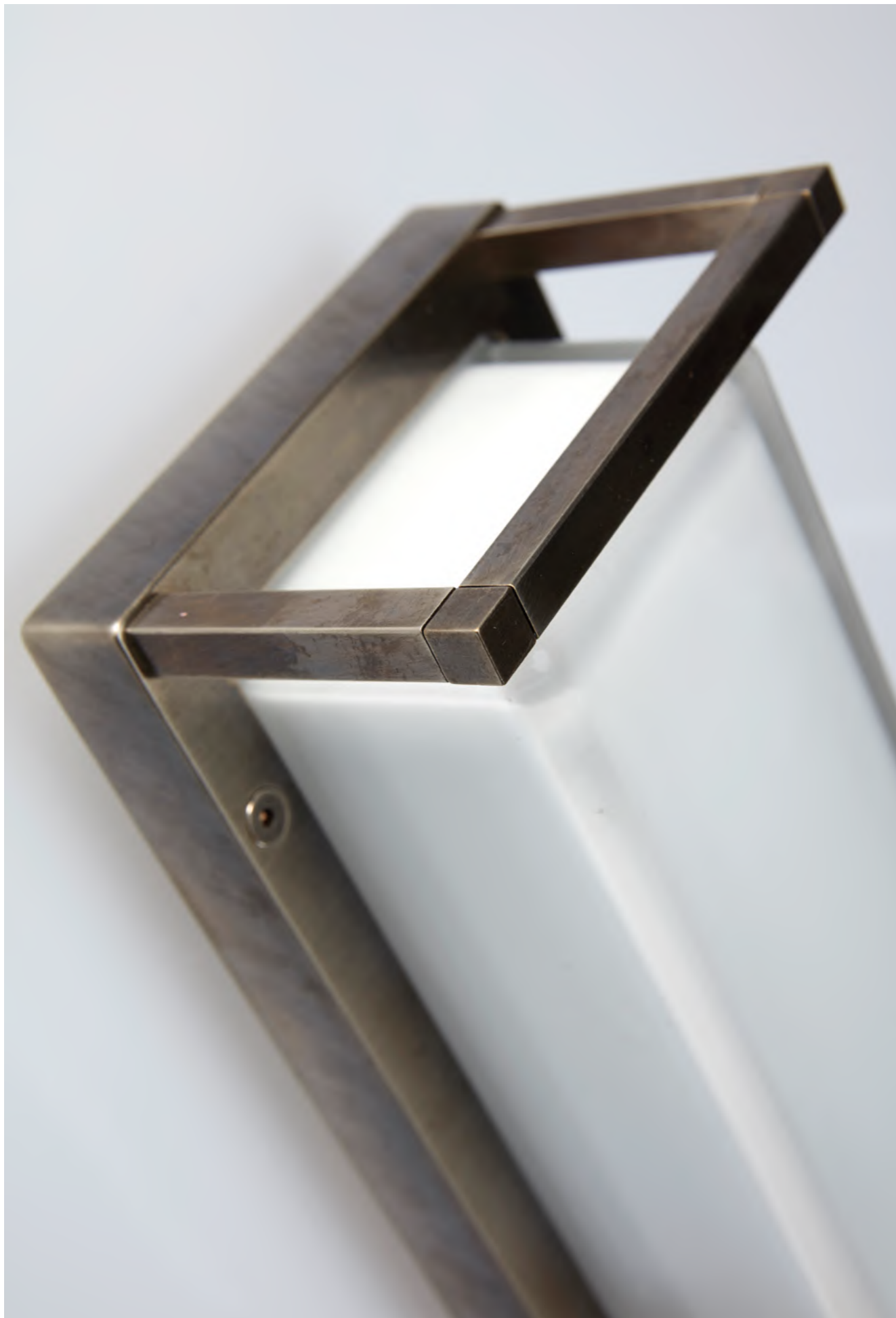
#### E27 (Ø65 H140)

Sorgente luminosa Source lamp	E27 10,3W
Potenza assorbita Total Wattage	Max 20 W
Voltaggio totale Voltage	220-240 V
Regolazione Control	Lampadina non inclusa Bulb not included
Dimmer	-
Temperatura colore Light colour	Consigliato: 3000 K Suggest: 3000 K
Flusso nominale Luminous Flux	-
Efficienza luminosa Luminous efficacy	-
Step McADAM	-
Apertura cono luce Beam	Diffondente - Diffuse
Durata Life time	-
Classe efficienza energetica Energy efficiency class	-
Grado IP IP rating	IP 65
Classe isolamento Insulation class	I



Download content:








## materiali Materials

Corpo Ottone pressofuso • Die-cast brass  
 Diffusore Vetro Opale • Opal glass

## codice ordinazione ORDER CODE

3412. . . .	Colore Colors	AR	Ottone anticato Aged brass	
		NA	Ottone nickelato Nickeled Brass	
		NB	Ottone naturale Natural brass	
	Elettrificazione Electrification	L13H	LED 3000 K	
		GX53	GX53*	
		E27	Lampadina E27 bulb*	
Esempio Example		3412.L13H.AR		

A richiesta in colorazione Nero (.1) e Bianco (.5)  
 Available on request in black (.1) and white (.5)



(\*Lampadina non inclusa - Bulb not included)

# Ice Cubic

LED - GX53 - E27 | 360° | A Parete / Wall lamp - A Soffitto / Ceiling lamp

## SPECIFICHE TECNICHE

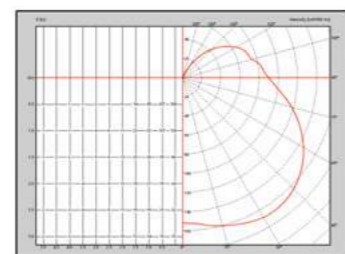
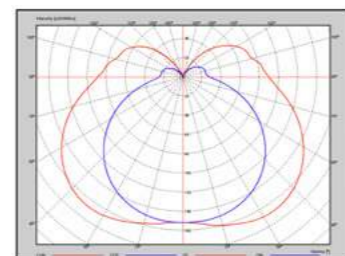
### Technical Specifications



#### LED

#### GX53 - (Ø74 H23)

Sorgente luminosa Source lamp	LED 13 W	Micro-lynx F 1x13W
Potenza assorbita Total Wattage	14,5 W	Max 13 W
Voltaggio totale Voltage	220-240 V	220-240 V
Regolazione Control	Trasformatore incluso Power supply included	Lampadina non inclusa Bulb not included
Dimmer	Dimmerabile con Dali a richiesta Dimmable with Dali on request	-
Temperatura colore Light colour	3000 K	Consigliato: 3000 K Suggest: 3000 K
Flusso nominale Luminous Flux	895 lm	-
Efficienza luminosa Luminous efficacy	67 lm/W	-
Step McADAM	3	-
Apertura cono luce Beam	Diffondente - Diffuse	Diffondente - Diffuse
Durata Life time	L80 > 60.000 h Ta 40°C	-
Classe efficienza energetica Energy efficiency class	D	-
Grado IP IP rating	IP 65	IP 65
Classe isolamento Insulation class	I	I



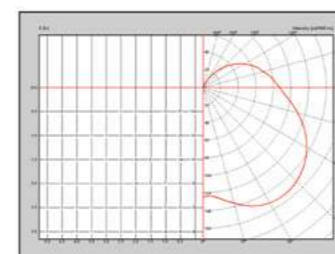
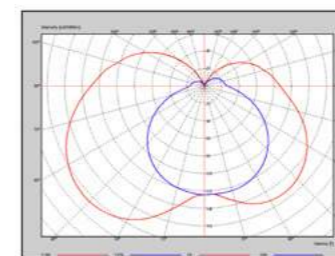
## SPECIFICHE TECNICHE

### Technical Specifications



#### E27 (Ø65 H140)

Sorgente luminosa Source lamp	E27 10,3W
Potenza assorbita Total Wattage	Max 20 W
Voltaggio totale Voltage	220-240 V
Regolazione Control	Lampadina non inclusa Bulb not included
Dimmer	-
Temperatura colore Light colour	Consigliato: 3000 K Suggest: 3000 K
Flusso nominale Luminous Flux	-
Efficienza luminosa Luminous efficacy	-
Step McADAM	-
Apertura cono luce Beam	Diffondente - Diffuse
Durata Life time	-
Classe efficienza energetica Energy efficiency class	-
Grado IP IP rating	IP 65
Classe isolamento Insulation class	I



Download content:







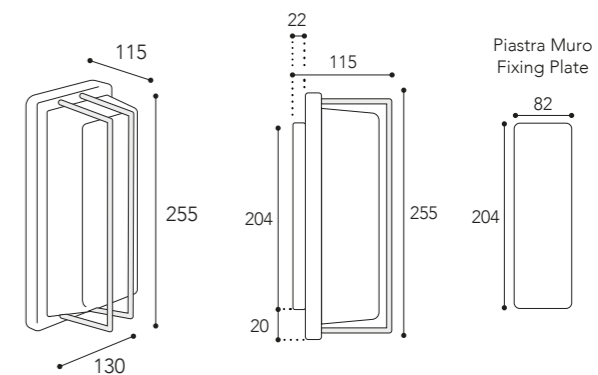
## materiali Materials

Corpo

Ottone pressofuso • Die-cast brass

Diffusore

Vetro Opale • Opal glass



## codice ordinazione ORDER CODE

3413.

Colore  
Colors

AR	Ottone anticato Aged brass	
NA	Ottone nickelato Nickeled Brass	
NB	Ottone naturale Natural brass	

Elettrificazione  
Electrification

L13H	LED 3000 K
GX53	GX53*
E27	Lampadina E27 bulb*

Esempio  
Example

3413.L13H.AR

A richiesta in colorazione Nero (.1) e Bianco (.5)  
Available on request in black (.1) and white (.5)



(\*Lampadina non inclusa - Bulb not included)

# Ice Cubic

LED - GX53 - E27 | 360° | A Parete / Wall lamp - A Soffitto / Ceiling lamp

## SPECIFICHE TECNICHE

### Technical Specifications



#### LED

#### GX53 - (Ø74 H23)

Sorgente luminosa  
Source lamp

LED 13 W

Micro-lynx F 1x13W

Potenza assorbita  
Total Wattage

14,5 W

Max 13 W

Voltaggio totale  
Voltage

220-240 V

220-240 V

Regolazione  
Control

Trasformatore incluso  
Power supply included

Lampadina non inclusa  
Bulb not included

Dimmer

Dimmerabile con Dali a richiesta  
Dimmable with Dali on request

-

Temperatura colore  
Light colour

3000 K

Consigliato: 3000 K  
Suggest: 3000 K

Flusso nominale  
Luminous Flux

895 lm

-

Efficienza luminosa  
Luminous efficacy

67 lm/W

-

Step McADAM

3

-

Apertura cono luce  
Beam

Diffondente - Diffuse

Diffondente - Diffuse

Durata  
Life time

L80 > 60.000 h Ta 40°C

-

Classe efficienza energetica  
Energy efficiency class

D

-

Grado IP  
IP rating

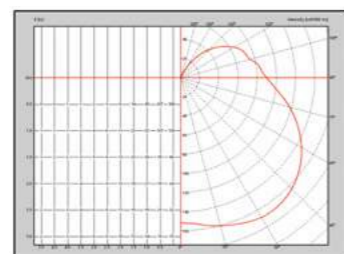
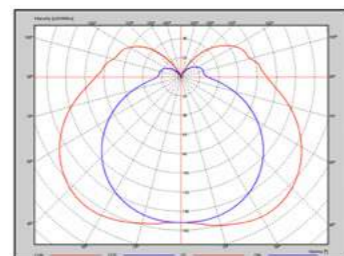
IP 65

IP 65

Classe isolamento  
Insulation class

I

I



## SPECIFICHE TECNICHE

### Technical Specifications



#### E27 (Ø65 H140)

Sorgente luminosa  
Source lamp

E27 10,3W

Potenza assorbita  
Total Wattage

Max 20 W

Voltaggio totale  
Voltage

220-240 V

Regolazione  
Control

Lampadina non inclusa  
Bulb not included

Dimmer

-

Temperatura colore  
Light colour

Consigliato: 3000 K  
Suggest: 3000 K

Flusso nominale  
Luminous Flux

-

Efficienza luminosa  
Luminous efficacy

-

Step McADAM

-

Apertura cono luce  
Beam

Diffondente - Diffuse

Durata  
Life time

-

Classe efficienza energetica  
Energy efficiency class

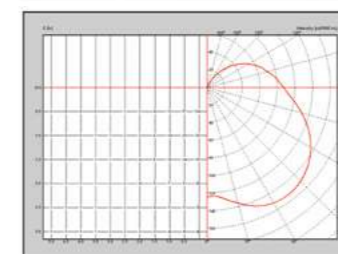
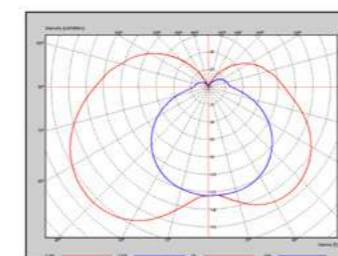
-

Grado IP  
IP rating

IP 65

Classe isolamento  
Insulation class

I



EUIPO  
Certificate of registration

015021990-0014

Download  
content:





NEW



## materiali Materials

Corpo

Ottone pressofuso • Die-cast brass

Diffusore

Vetro Opale • Opal glass

## codice ordinazione ORDER CODE

3414.

Colore  
Colors

AR	Ottone anticato Aged brass	
NA	Ottone nickelato Nickeled Brass	
NB	Ottone naturale Natural brass	

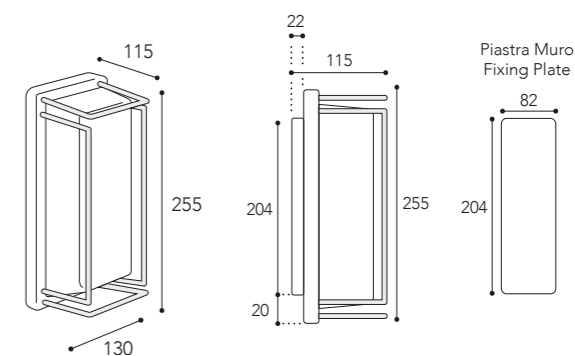
Elettrificazione  
Electrification

L13H	LED 3000 K
GX53	GX53*
E27	Lampadina E27 bulb*

Esempio  
Example

3414.L13H.AR

A richiesta in colorazione Nero (.1) e Bianco (.5)  
Available on request in black (.1) and white (.5)



(\*Lampadina non inclusa - Bulb not included)



# Ice Cubic

LED - GX53 - E27 | 360° | A Parete / Wall lamp - A Soffitto / Ceiling lamp

## SPECIFICHE TECNICHE

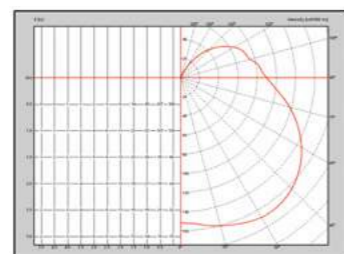
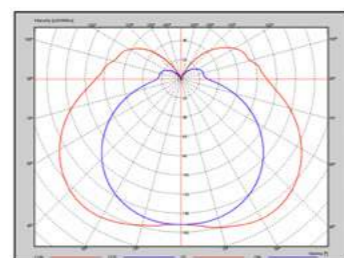
### Technical Specifications



#### LED

#### GX53 - (Ø74 H23)

Sorgente luminosa Source lamp	LED 13 W	Micro-lynx F 1x13W
Potenza assorbita Total Wattage	14,5 W	Max 13 W
Voltaggio totale Voltage	220-240 V	220-240 V
Regolazione Control	Trasformatore incluso Power supply included	Lampadina non inclusa Bulb not included
Dimmer	Dimmerabile con Dali a richiesta Dimmable with Dali on request	-
Temperatura colore Light colour	3000 K	Consigliato: 3000 K Suggest: 3000 K
Flusso nominale Luminous Flux	895 lm	-
Efficienza luminosa Luminous efficacy	67 lm/W	-
Step McADAM	3	-
Apertura cono luce Beam	Diffondente - Diffuse	Diffondente - Diffuse
Durata Life time	L80 > 60.000 h Ta 40°C	-
Classe efficienza energetica Energy efficiency class	D	-
Grado IP IP rating	IP 65	IP 65
Classe isolamento Insulation class	I	I



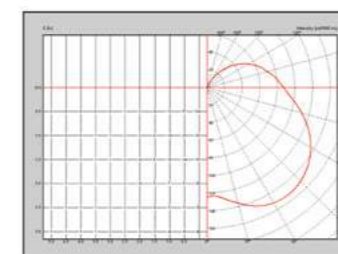
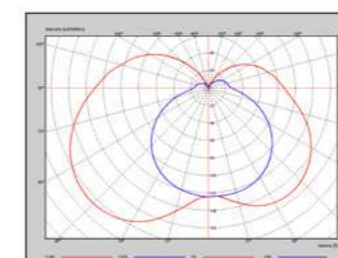
## SPECIFICHE TECNICHE

### Technical Specifications



#### E27 (Ø65 H140)

Sorgente luminosa Source lamp	E27 10,3W
Potenza assorbita Total Wattage	Max 20 W
Voltaggio totale Voltage	220-240 V
Regolazione Control	Lampadina non inclusa Bulb not included
Dimmer	-
Temperatura colore Light colour	Consigliato: 3000 K Suggest: 3000 K
Flusso nominale Luminous Flux	-
Efficienza luminosa Luminous efficacy	-
Step McADAM	-
Apertura cono luce Beam	Diffondente - Diffuse
Durata Life time	-
Classe efficienza energetica Energy efficiency class	-
Grado IP IP rating	IP 65
Classe isolamento Insulation class	I



Download content:





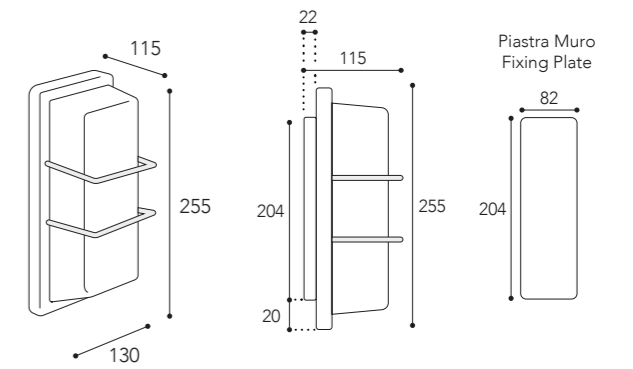
## materiali Materials

Corpo

Ottone pressofuso • Die-cast brass

Diffusore




Vetro Opale • Opal glass



## codice ordinazione ORDER CODE

3415.

Colore  
Colors

AR	Ottone anticato Aged brass	
NA	Ottone nickelato Nickelated Brass	
NB	Ottone naturale Natural brass	

Elettrificazione  
Electrification

L13H	LED 3000 K
GX53	GX53*
E27	Lampadina E27 bulb*

Esempio  
Example

3415.L13H.AR

A richiesta in colorazione Nero (.1) e Bianco (.5)  
Available on request in black (.1) and white (.5)



(\*Lampadina non inclusa - Bulb not included)

# Ice Cubic

Altre prospettive | Other perspectives

	AR	NA	NB
3410			
3412			
3413			
<b>NEW</b> 3414			
3415			

# Ice Cubic

Altre prospettive | Other perspectives

Frontale/front	Laterale/lateral	Orizzontale Horizontal
		
		
		
		
		



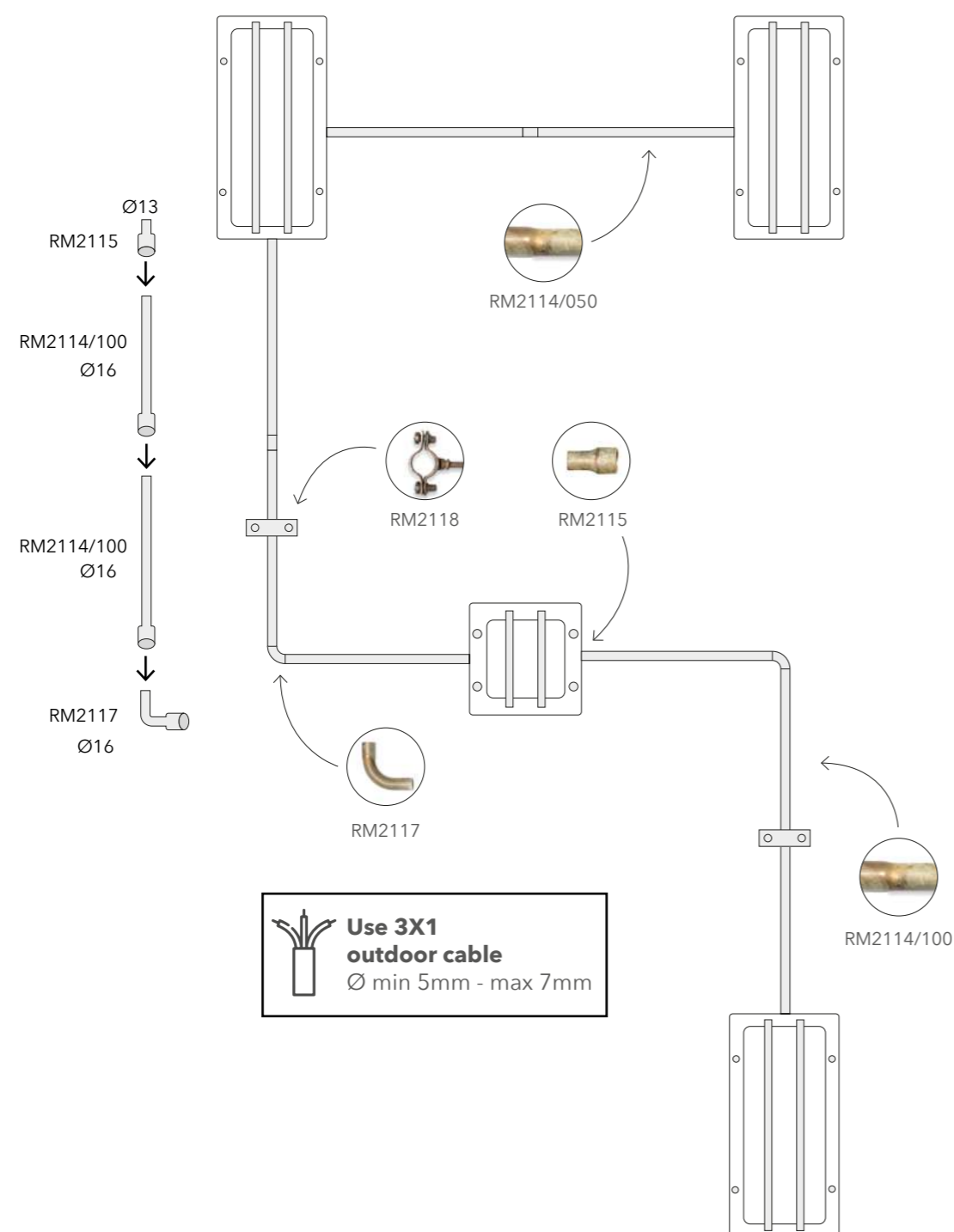


## EN Visible connection in series




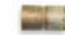


In all models of the Ice Cubic square and rectangular lines, it is possible to make a series connection that allows multiple lamps to be powered by a single power source.

This solution makes it possible to create an efficient and elegant electrical connection where one does not exist on the wall.

In addition, our system has been designed to maintain IP65 protection on our lamp.



### Components:

Code	Description	
RM2114/50	Brass tube 50 cm	
RM2114/100	Brass tube 100 cm	
RM2115	Brass sleeve from lamp to tube	 Ø13
RM2116	Brass simple fitting	
RM2117	Brass bend fitting	
RM2118	Brass pipe stop collar with screw and plug	

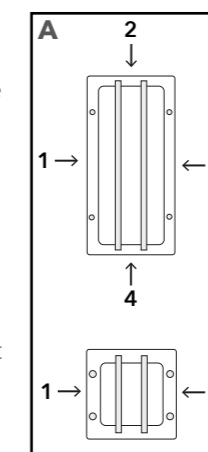
Diameter of all components Ø16mm

### How to drill the plate:

For the rectangular model you can drill the plate on all 4 sides, while in the square version only on two sides.

You can drill the plates in the following directions:

With a drill make in the appropriate trays located in the back of the plate, holes of **Ø13,1 mm** to insert the **RM 2115** of **Ø13 mm**.

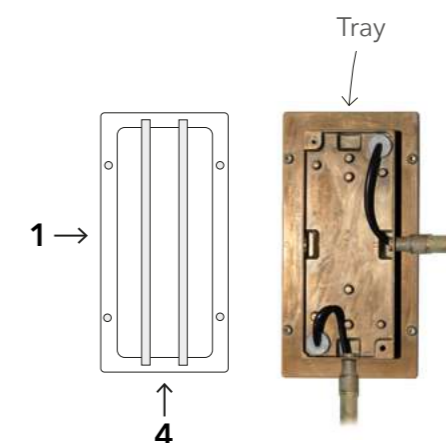


### How to order the perforated plate:

Alternatively, we can drill the plates for you. It is essential to tell us the number of holes as shown in **figure A**, and place the order as per the example below:

### Example:

3413.L13H.AR + Hole 1 e 4



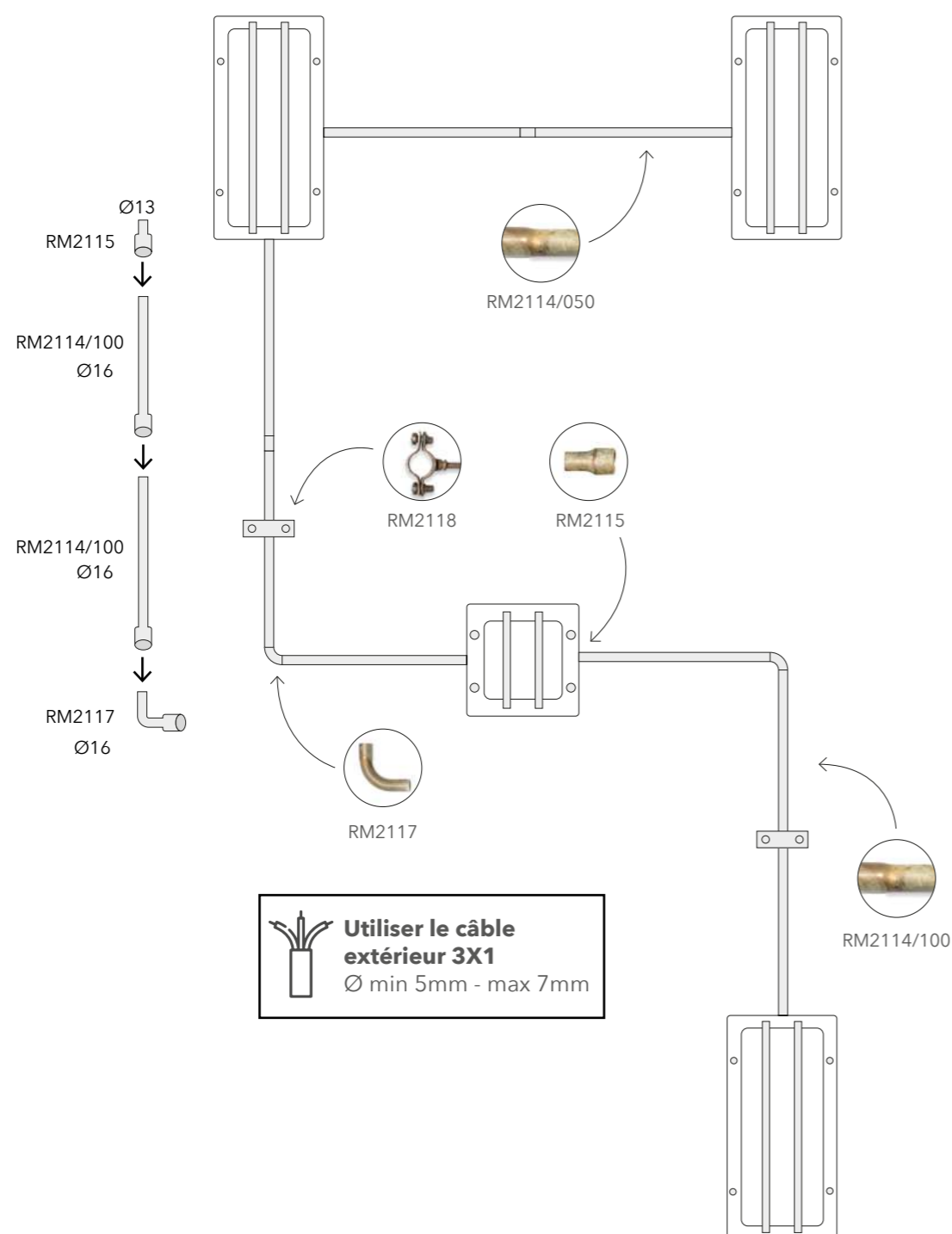


## FR Connexion visible en série

Choisissez la configuration que vous souhaitez grâce à nos tubes laiton et nos accessoires adaptés (angles, fixations, manchons etc...) sur tous les modèles ICE CUBIC. A partir d'un seul point lumineux, il est possible de réaliser votre propre configuration avec plusieurs modèles (luminaire équipé d'un repiquage).

Cette solution peut faciliter vos installations électriques et vous offrir une installation efficace et élégante.

En outre, notre système est conçu pour conserver la protection IP65 sur nos lampes



### Composants:

Le code Description

RM2114/50 Tube en laiton 50 cm

RM2114/100 Tube en laiton 100 cm

RM2115 Raccord jonction luminaire

RM2116 Raccord simple en laiton

RM2117 Raccord coudé en laiton

RM2118 Collier de serrage en laiton avec vis et bouchon



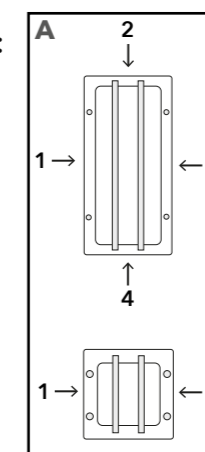
**Diamètre de tous les composants Ø16mm**

### Comment percer le socle du luminaire:

Pour le modèle rectangulaire il est possible de percer le support sur les quatre côtés, contrairement à la version carrée, ce sera seulement deux côtés.

Comment percer le socle :

A l'aide d'une perceuse et d'un foret de diamètre **Ø13,1 mm** percer le socle pour insérer l'article **RM 2115**.

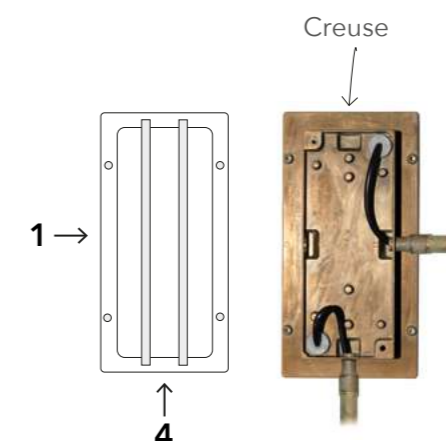


### Comment commander le socle déjà percé :

Nous pouvons percer les socles dans nos ateliers. Il est essentiel que vous nous indiquiez les numéros de trous tels qu'ils figurent dans le document de référence **figure A**, et passer la commande comme dans l'exemple ci-dessous:

### Exemple:

3413.L13H.AR + Trou 1 e 4

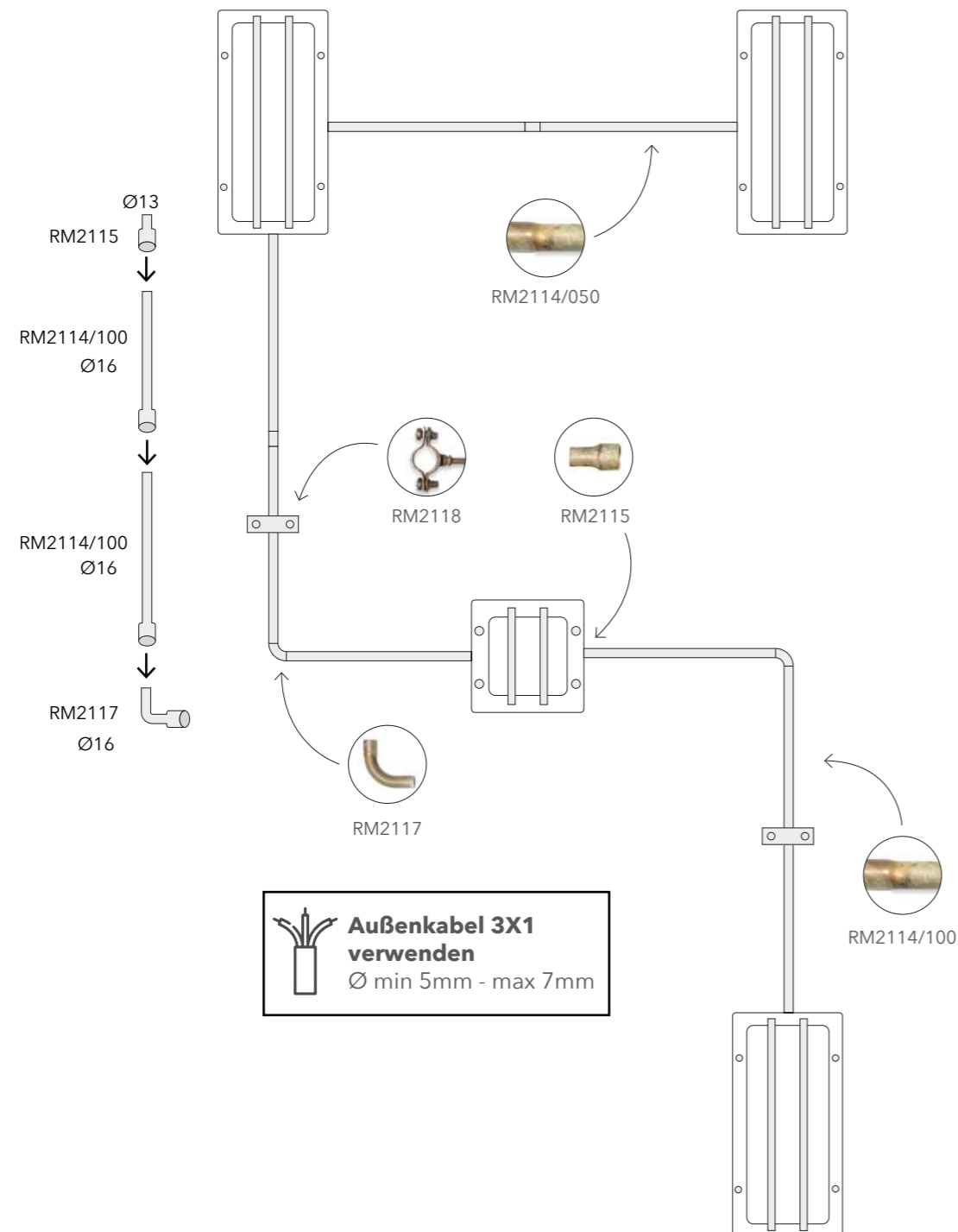


# DE Sichtbare Verbindung in Reihe







Bei allen Modellen der quadratischen und rechteckigen Ice Cubic-Linien ist es möglich, eine Reihenschaltung zu realisieren, die es erlaubt, mehrere Lampen mit einer einzigen Stromquelle zu betreiben.

Diese Lösung ermöglicht es, einen effizienten und eleganten elektrischen Anschluss zu schaffen, wo es keinen an der Wand gibt.

Darüber hinaus ist unser System so konzipiert, dass unsere Lampe die Schutzart IP 65 aufweist.



## Komponenten:

Code	Beschreibung	
RM2114/50	Messingrohr 50 cm	
RM2114/100	Messingrohr 100 cm	
RM2115	Messingmuffe von Lampe zu Rohr	 Ø13
RM2116	Einfacher Messingfitting	
RM2117	Messing-Krümmen-Kupplung	
RM2118	Rohrschellenkragen aus Messing mit Schraube und Stecker	

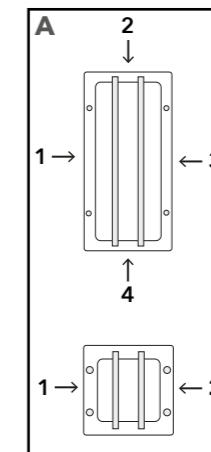
Durchmesser aller Komponenten Ø16mm

## So bohren Sie die Platte:

Bei der rechteckigen Ausführung kann die Platte an allen vier Seiten gebohrt werden, bei der quadratischen Ausführung nur an zwei Seiten.

So bohren sie die Platte:

Bohren Sie mit einem Bohrer in die Schalen auf der Rückseite der Platte, löcher mit einen Durchmesser von **Ø13,1 mm**. So fügen Sie den Artikel **RM 2115** mit einem Durchmesser **Ø13 mm** ein.

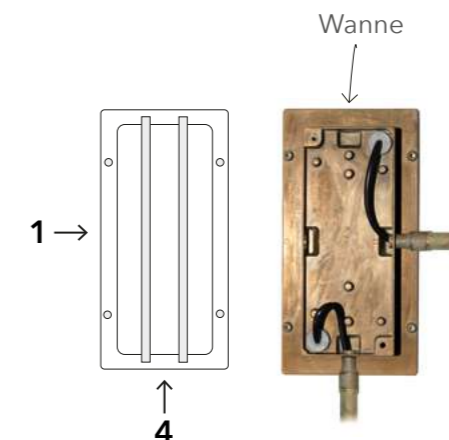


## So bestellen sie das Lochblech:

Alternativ können wir die Platten auch für Sie bohren. Es ist wichtig, dass Sie uns die Lochnummee mitteilen, **wie in Abbildung A**, und geben Sie die Bestellung wie im folgenden Beispiel auf:

## Beispiel:

3413.L13H.AR + Loch 1 e 4



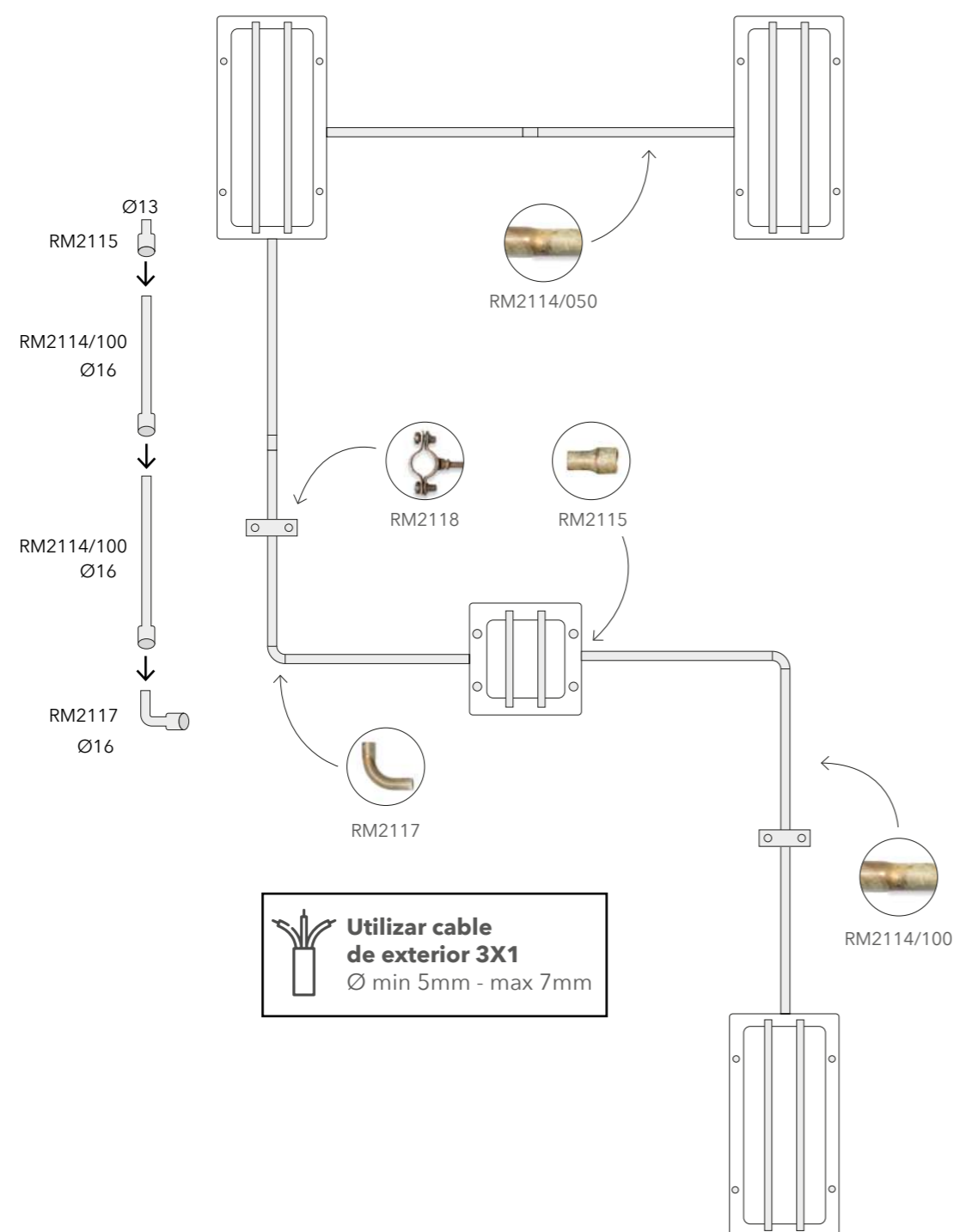


## ES Conexión visible en serie

En todos los modelos Ice Cubic, tanto de la línea cuadrada como de la rectangular, es posible realizar una conexión en serie que permite alimentar varias lámparas con una única fuente de alimentación.

Esta solución permite crear una conexión eficaz aportando una estética elegante a la instalación.

Además, nuestro sistema está diseñado para mantener un grado de protección IP 65 en la lámpara.



### Componentes:

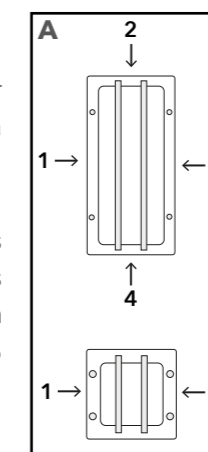
Código	Descripción	
RM2114/50	Tubo de latón 50 cm	
RM2114/100	Tubo de latón 100 cm	
RM2115	Manguito de latón de la lámpara al tubo	
RM2116	Racor simple de latón	
RM2117	Codo de latón	
RM2118	Collarín de sujeción de tubo de latón con tornillo y tapón	

**Diámetro de todos los componentes Ø16mm**

### Cómo perforar la placa:

En la línea Ice Cubic rectangular, es posible taladrar la placa en los cuatro lados, mientras que, en la cuadrada, solo en dos de ellos.

Utilice un taladro para perforar las bandejas situadas en la parte posterior de la placa. Los agujeros deben tener un diámetro de **Ø13,1 mm** para poder insertar la referencia **RM 2115** cuyo diámetro es de **Ø13 mm**.

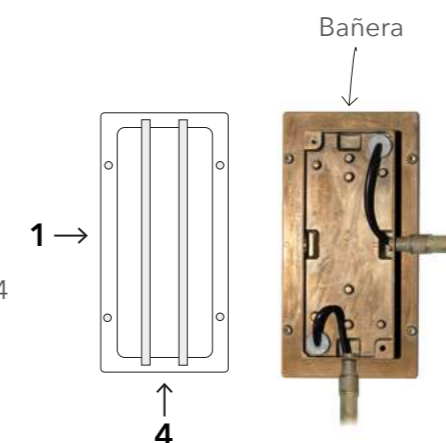


### Cómo pedir la placa ya perforada:

Como alternativa, se pueden pedir las placas ya perforadas en nuestras instalaciones. Para ello, es imprescindible que nos indique la cantidad de agujeros (tal y como se muestra en la **figura A**) y que realice su pedido como se indica en el siguiente ejemplo:

### Ejemplo:

3413.L13H.AR + Agujero 1 y 4





NEW



NEW



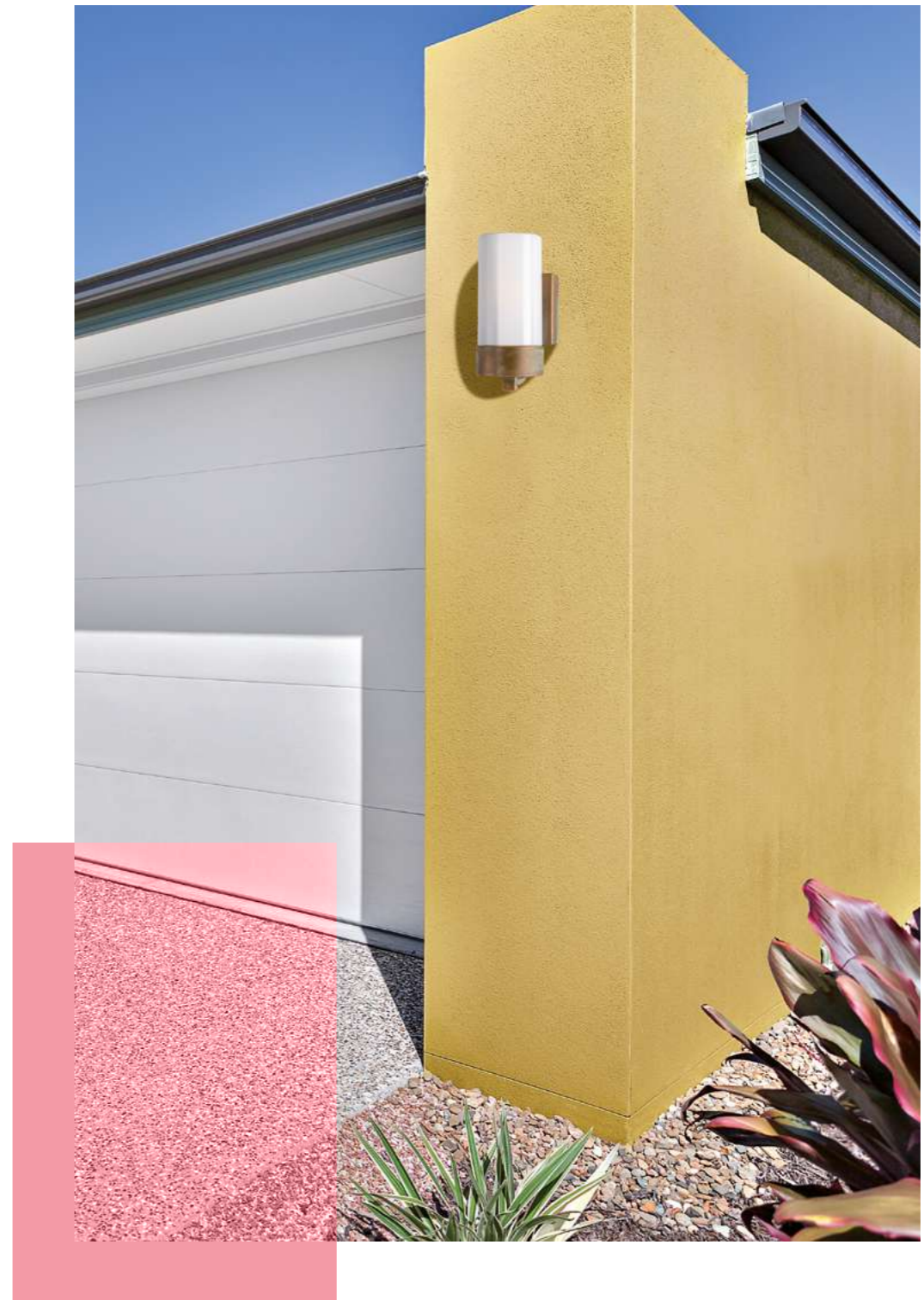


 Moretti Luce

 Silindar



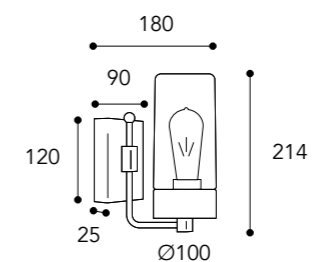
CE EAC IP44





3390.O.AR

3390.T.AR



**Vetri/Glasses**

- .T = Vetro trasparente  
Transparent glass
- .O = Vetro opale  
Opal glass

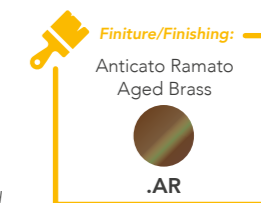
**i** pag. 10 - 12



**CE**  
IP44 - E27



Max Watt  
52







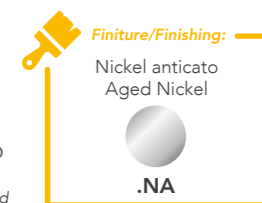
3390.O.NA

3390.T.NA

**Vetri/Glasses**

- .T =  
Vetro trasparente  
Transparent glass
- .O =  
Vetro opale  
Opal glass

**i** pag. 10 - 12





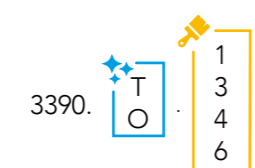
3390.O.1

3390.T.1



3390.O.5

3390.T.5



**Finiture/Finishing:**

Nero Black . <b>1</b>	Nero/Argento Black/Silver . <b>3</b>	Nero/Verde Black/Green . <b>4</b>	Nero/Rame Black/Copper . <b>6</b>
-----------------------------	--	---	---

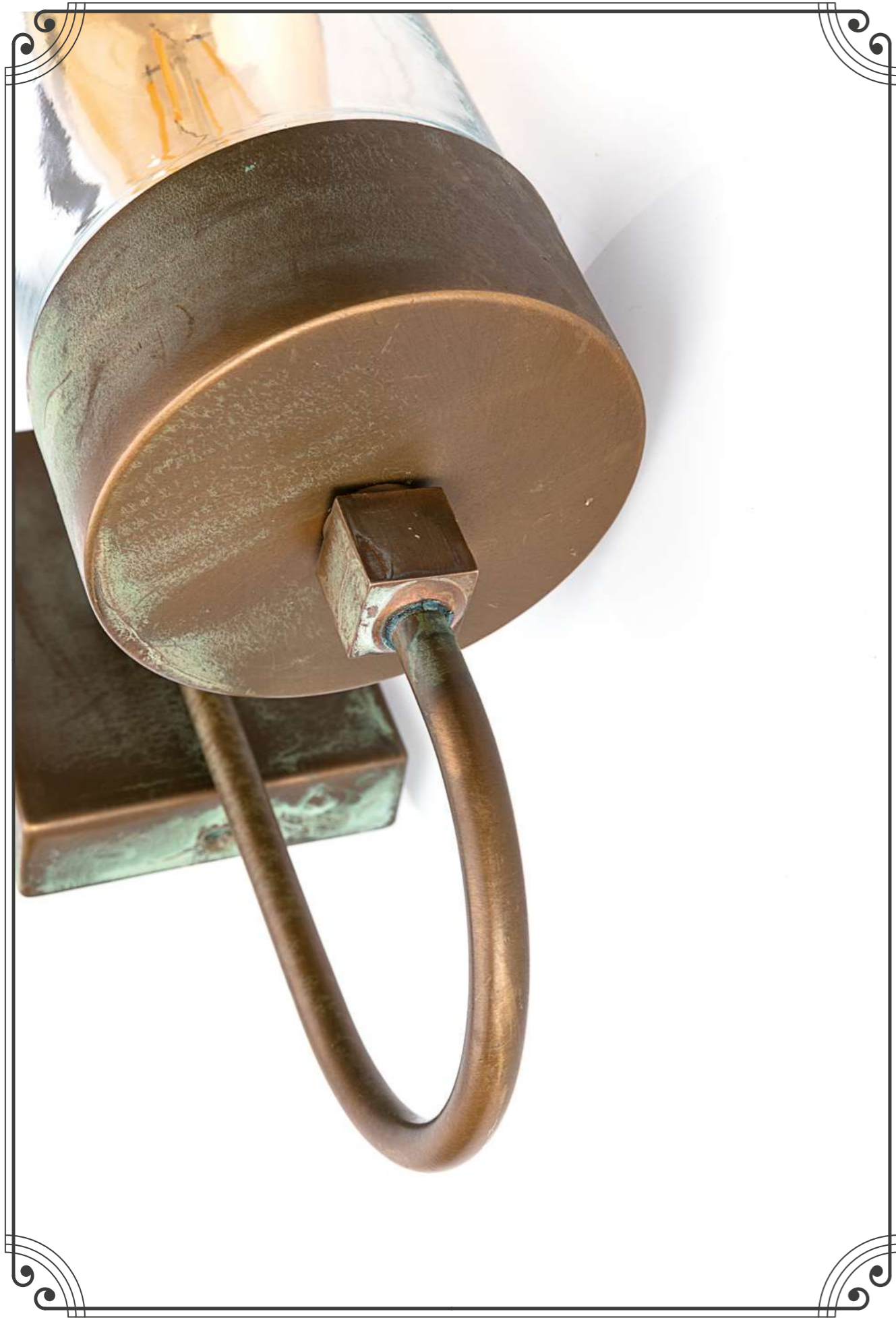
**Vetri/Glasses**

**.T =**  
Vetro trasparente  
Transparent glass

**.O =**  
Vetro opale  
Opal glass

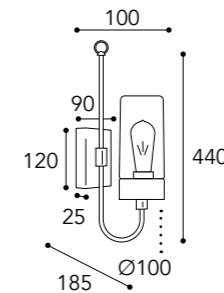
pag. 10 - 12

						<b>Finiture/Finishing:</b> Bianco White . <b>5</b>
--	--	--	--	--	--	---



3355.O.AR

3355.T.AR



**Vetri/Glasses**

**.T =**  
Vetro trasparente  
Transparent glass

**.O =**  
Vetro opale  
Opal glass

**i** pag. 10 -12



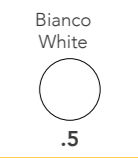
**CE**  
IP44 - E27



**⚡**  
Max Watt  
52






**Finiture/Finishing:**



3357.T.NA




**Finiture/Finishing:**

Nero/Argento Black/Silver	Nero/Verde Black/Green	Nero/Rame Black/Copper
		
.3	.4	.6

3357.

Ø100

335



AR  
NA  
1  
5

**Vetri/Glasses**

.T =  
Vetro trasparente  
Transparent glass

.O =  
Vetro opale  
Opal glass


3358.O.AR



Ø100

591

3358.




AR  
NA  
1  
5

**Vetri/Glasses**

.T =  
Vetro trasparente  
Transparent glass

.O =  
Vetro opale  
Opal glass

 pag. 10 -12







CE  
IP44 - E27



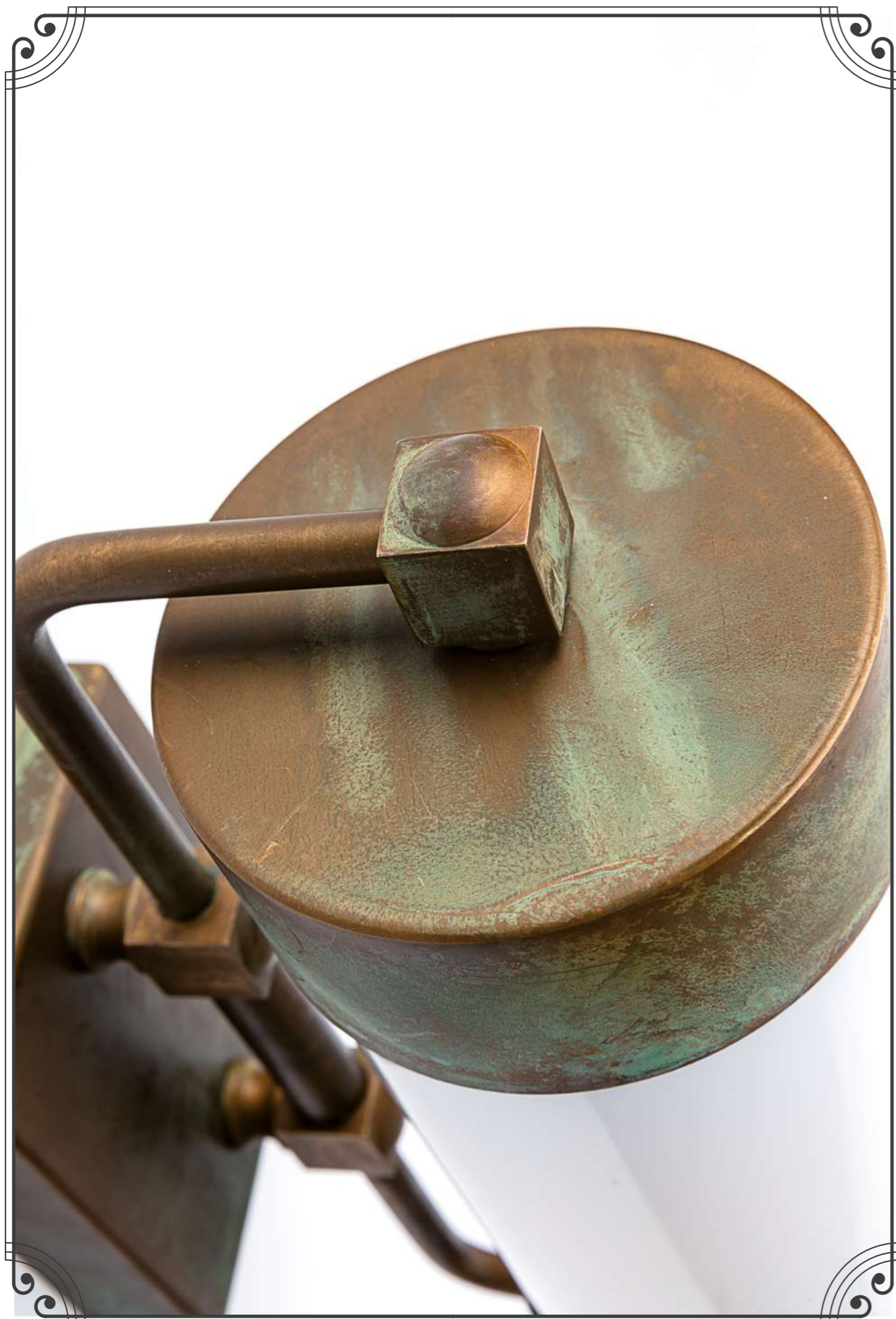
Max Watt  
52



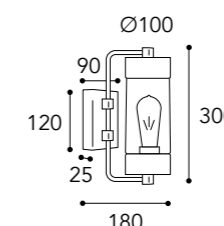
**Finiture/Finishing:**

Anticato Ramato Aged Brass	Nickel anticato Aged Nickel	Nero Black	Bianco White
			
.AR	.NA	.1	.5





3389.T.AR



3389. T O AR NA 1 5

**Vetri/Glasses**

**.T =**  
Vetro trasparente  
Transparent glass

**.O =**  
Vetro opale  
Opal glass

**i** pag. 10 -12



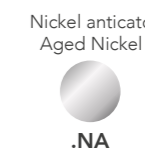
**CE**  
IP44 - E27



**Max Watt**  
52

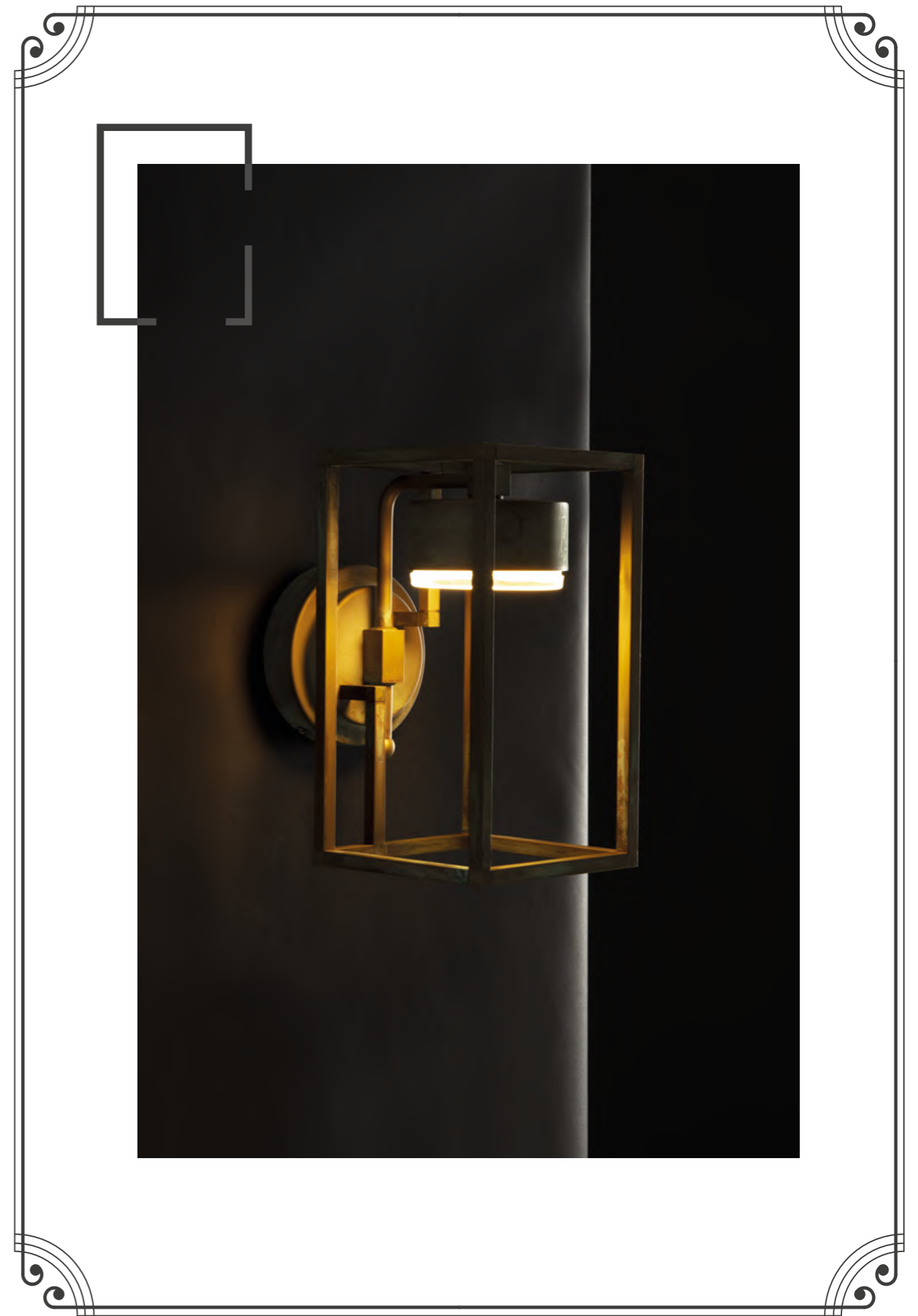


**Finiture/Finishing:**



 Moretti Luce

  
for outdoor

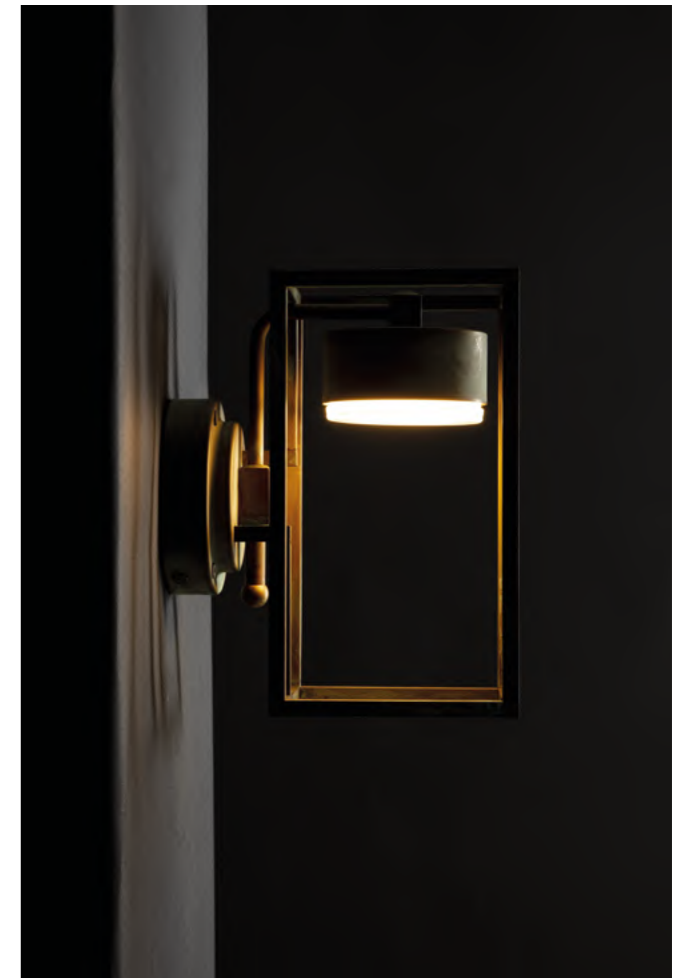




3372.E27.T.AR



3372.L10.AR







**NEW** Cubic | outdoor



3373.L10.AR



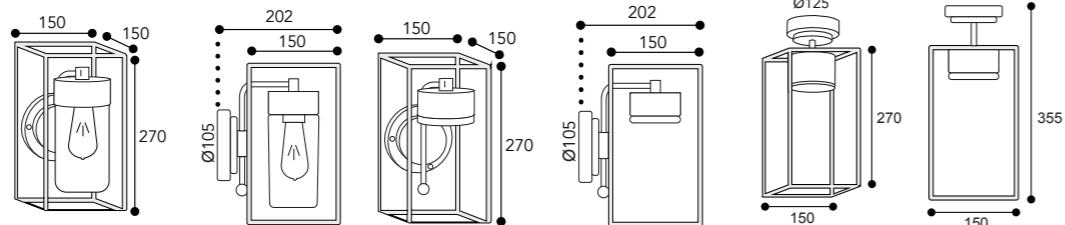
Page 173

**SPECIFICHE TECNICHE**

**TECHNICAL SPECIFICATIONS**



	<b>3372 E27</b>	<b>3372 LED</b>	<b>3373 LED</b>
Sorgente luminosa Source lamp	E27	LED 13 W	LED 13 W
Potenza assorbita Total Wattage	Max 15W	15W	15W
Voltaggio totale Voltage	220-240 V	220-240 V	220-240 V
Regolazione Control	Lampadina non inclusa Bulb not included included	Trasformatore incluso Power supply included	Trasformatore incluso Power supply included
Temperatura colore Light colour	-	3000 K	3000 K
Flusso nominale Luminous Flux	-	-	-
Efficienza luminosa Luminous efficacy	-	1600 lm	1600 lm
Step McADAM	-	3	3
Apertura cono luce Beam	Diffondente - Diffuse	Diffondente - Diffuse	Diffondente - Diffuse
Durata Life time	-	L80 > 80.000 h Ta -40°C +55°C	L80 > 80.000 h Ta -40°C +55°C
Classe efficienza energetica Energy efficiency class	-	D	D
Grado IP IP rating	IP 44	IP 65	IP 65
Grado IK IK rating	-	IK07	IK07
Classe isolamento Insulation class	I	I	I



Dimensioni  
Dimensions

Codice  
Code

3372.E27.

3372.L10.

3373.L10.

Dimensioni lampadina  
Bulb dimensions

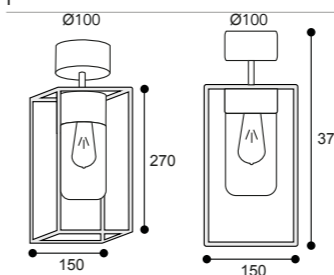
Ø67 H110 (mm)

**SPECIFICHE TECNICHE**

**TECHNICAL SPECIFICATIONS**



	<b>3367 E27</b>
Sorgente luminosa Source lamp	E27
Potenza assorbita Total Wattage	Max 52 W
Voltaggio totale Voltage	220-240 V
Regolazione Control	Lampadina non inclusa Bulb not included included
Temperatura colore Light colour	-
Flusso nominale Luminous Flux	-
Efficienza luminosa Luminous efficacy	-
Step McADAM	-
Apertura cono luce Beam	-
Durata Life time	-
Classe efficienza energetica Energy efficiency class	-
Grado IP IP rating	IP 44
Grado IK IK rating	-
Classe isolamento Insulation class	I



Dimensioni  
Dimensions

Codice  
Code

3367.E27.

Dimensioni lampadina  
Bulb dimensions

Ø67 H110 (mm)

**Legenda - Caption**

cod **Finiture - Finishing**

**AR** Ottone anticato  
Aged brass

**NA** Ottone nickelato  
Nickelated brass

**1** Nero  
Black

**5** Bianco  
White

cod **Vetro - Glass**

**T** Trasparente  
Transparent

**O** Opale  
Opal

**Informazioni - Information**

Lampadina non inclusa  
Bulb not included

AR non teme la salsedine  
AR no problem salt corrosion

Conforme alla direttiva UE  
Compliant with EU Directive

Conforme alla direttiva UK  
Compliant with UK Directive

**EUIPO  
Certificate of registration**

015021990-0001

015021990-0002

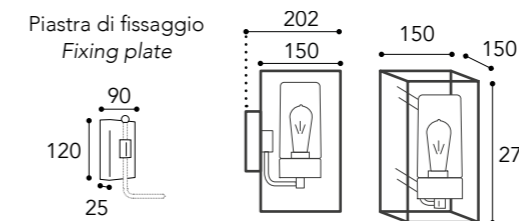
015021990-0003



3365.O.AR



3365.T.AR



**Vetri/Glasses**

.T =  
Vetro trasparente  
Transparent glass

.O =  
Vetro opale  
Opal glass

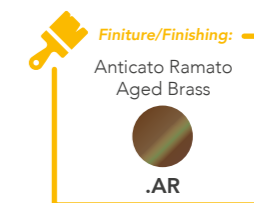
i pag. 10 - 12



CE  
IP44 - E27



Max Watt  
52







3365.O.NA



3365.T.NA

**Vetri/Glasses**

**.T =**  
Vetro trasparente  
Transparent glass

**.O =**  
Vetro opale  
Opal glass

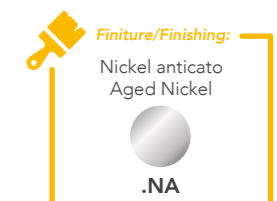
**i** pag. 10 - 12



**CE**  
IP44 - E27



Max Watt  
52





3365.O.1



3365.T.1



3365.O.6



3365.T.6



**Finiture/Finishing:**

Nero Black	Nero/Argento Black/Silver	Nero/Verde Black/Green	Nero/Rame Black/Copper
.1	.3	.4	.6

**Vetri/Glasses**

.T =  
Vetro trasparente  
Transparent glass

.O =  
Vetro opale  
Opal glass

pag. 10 - 12



CE  
IP44 - E27



Max Watt  
52



**Finiture/Finishing:**

Nero/rame  
Black/copper

.6



3365.O.5



3365.T.5

**Vetri/Glasses**

**.T =**  
Vetro trasparente  
Transparent glass

**.O =**  
Vetro opale  
Opal glass

**i** pag. 10 - 12



**CE**  
IP44 - E27

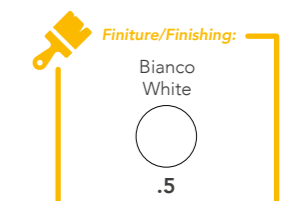


**.AR**  
Non teme  
la salsedine  
No problem  
salt corrosion

Max Watt  
52



Lampadina  
non inclusa  
Bulb not included



**Finiture/Finishing:**

Bianco  
White

**.5**



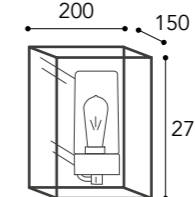
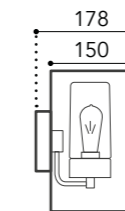
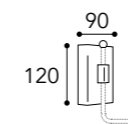


3366.O.AR



3366.T.AR

Piastra di fissaggio  
Fixing plate



**Vetri/Glasses**

.T =  
Vetro trasparente  
Transparent glass

.O =  
Vetro opale  
Opal glass

**i** pag. 10 - 12



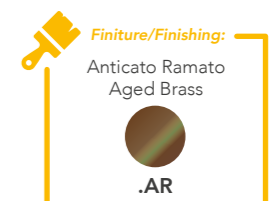
**CE**



Max Watt  
52



Lampadina  
non inclusa  
Bulb not included





3366.O.NA



3366.T.NA



3366.O.1



3366.T.1



**Vetri/Glasses**

**.T =**  
Vetro trasparente  
Transparent glass

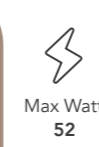
**.O =**  
Vetro opale  
Opal glass

**Finiture/Finishing:**  
Nickel anticato  
Aged Nickel







**.NA**

**i** pag. 10 - 12



**Finiture/Finishing:**

Nero Black	Nero/Argento Black/Silver	Nero/Verde Black/Green	Nero/Rame Black/Copper
			
<b>.1</b>	<b>.3</b>	<b>.4</b>	<b>.6</b>



3366.O.6



3366.T.6



3366.O.5



3366.T.5

**Vetri/Glasses**

**.T =**  
Vetro trasparente  
Transparent glass

**.O =**  
Vetro opale  
Opal glass

**Finiture/Finishing:**  
Nero/rame  
Black/copper

**.6**

**i** pag. 10 - 12



**CE**  
IP44 - E27

**.AR**  
Non teme  
la salsedine  
No problem  
salt corrosion

Max Watt  
52

Lampadina  
non inclusa  
Bulb not included

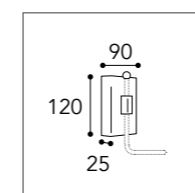
**Finiture/Finishing:**  
Bianco  
White

**.5**

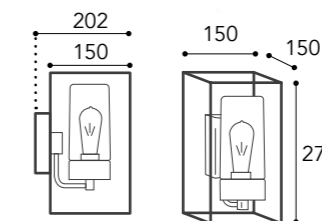




3364.O.NA



Piastra di fissaggio  
Fixing plate



3364.

**Vetri/Glasses**

**.T** =  
Vetro trasparente  
Transparent glass

**.O** =  
Vetro opale  
Opal glass

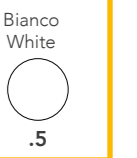
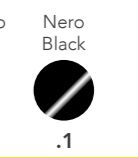
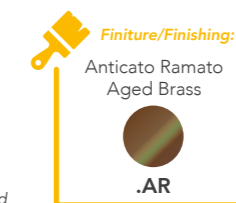
**i** pag. 10 -12



**CE**  
IP44 - E27



Max Watt  
52

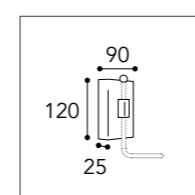




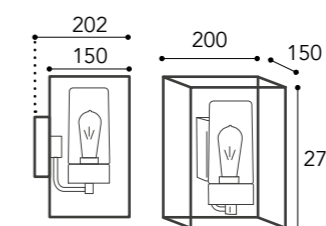
3363.T.AR



3363.O.AR



Piastra di fissaggio  
Fixing plate



**Vetri/Glasses**





**.T =**  
Vetro trasparente  
Transparent glass

**.O =**  
Vetro opale  
Opal glass

**i** pag. 10 -12



**Finiture/Finishing:**

Anticato Ramato Aged Brass	Nickel anticato Aged Nickel	Nero Black	Bianco White
			
<b>.AR</b>	<b>.NA</b>	<b>.1</b>	<b>.5</b>





3363.T.NA



3363.O.NA



3363.T.1



3363.O.1

3363. T  
O AR  
NA  
1  
5

3363. T  
O 1  
3  
4  
6

**Vetri/Glasses**

**.T =**  
Vetro trasparente  
Transparent glass

**.O =**  
Vetro opale  
Opal glass

pag. 10 -12



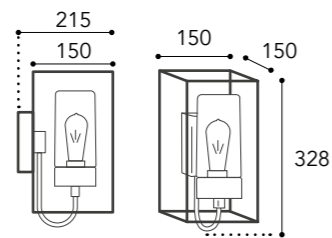
**Finiture/Finishing:**

Nero Black	Nero/Argento Black/Silver	Nero/Verde Black/Green	Nero/Rame Black/Copper
.1	.3	.4	.6





3362.O.NA



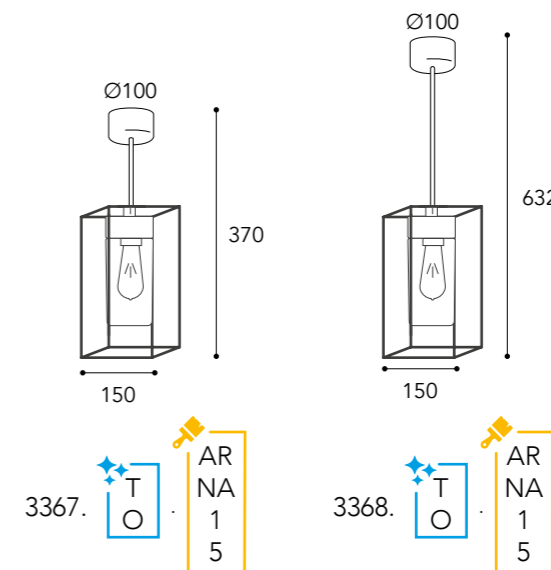
**Vetri/Glasses**

.T =  
Vetro trasparente  
Transparent glass

.O =  
Vetro opale  
Opal glass



3368.O.AR



**Vetri/Glasses**

.T =  
Vetro trasparente  
Transparent glass

.O =  
Vetro opale  
Opal glass

i pag. 10 -12







CE  
IP44 - E27



Max Watt  
52

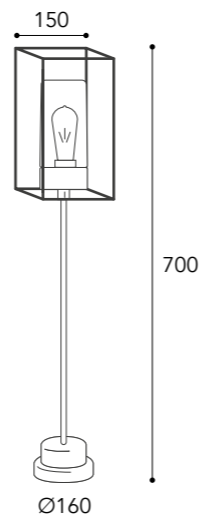


**Finiture/Finishing:**

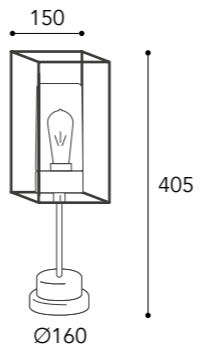
Anticato Ramato Aged Brass	Nickel anticato Aged Nickel	Nero Black	Bianco White
			
.AR	.NA	.1	.5



3370.O.AR






3370. T  
O AR  
NA  
1  
5  
...



3369. T  
O AR  
NA  
1  
5  
...

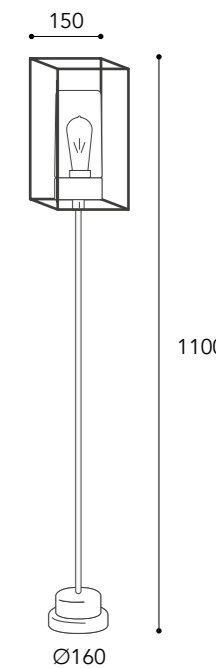
**Finiture/Finishing:**

Nero/Argento Black/Silver	Nero/Verde Black/Green	Nero/Rame Black/Copper
		
.3	.4	.6

**Vetri/Glasses**

.T =  
Vetro trasparente  
Transparent glass

.O =  
Vetro opale  
Opal glass




3371. T  
O AR  
NA  
1  
5  
...

**Vetri/Glasses**

.T =  
Vetro trasparente  
Transparent glass

.O =  
Vetro opale  
Opal glass

 pag. 10 -12







CE  
IP44 - E27



 Max Watt  
52



**Finiture/Finishing:**

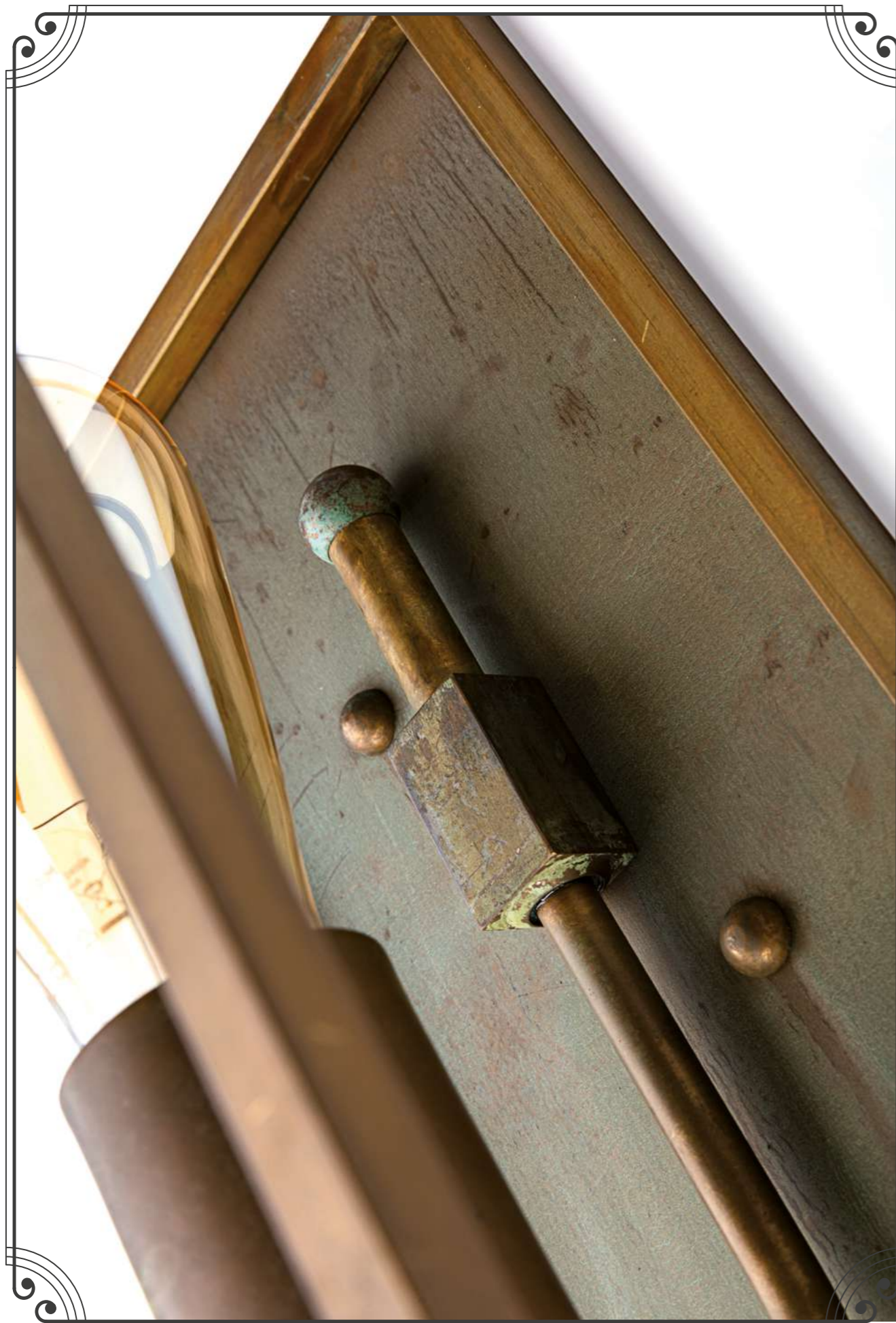
Anticato Ramato Aged Brass	Nickel anticato Aged Nickel	Nero Black	Bianco White
			
.AR	.NA	.1	.5



**Cubic<sup>3</sup>** NEW  
for indoor







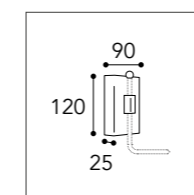
3385.AR



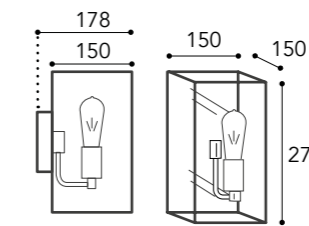
3385.NA



3385.1



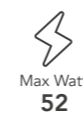
Piastra di fissaggio  
Fixing plate



3385.

AR  
NA  
1  
5  
...

i pag. 10 - 12



Finiture/Finishing:

Anticato Ramato Aged Brass	Nickel anticato Aged Nickel	Nero Black	Bianco White	Nero/Argento Black/Silver	Nero/Verde Black/Green	Nero/Rame Black/Copper
.AR	.NA	.1	.5	.3	.4	.6



3382.AR



3382.NA



3382.1



3392.1



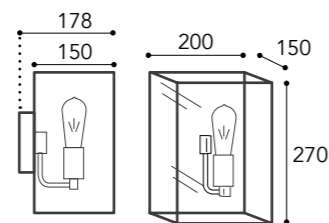
3392.AR



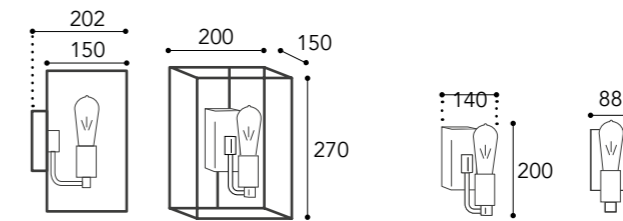
3381.AR



3381.1

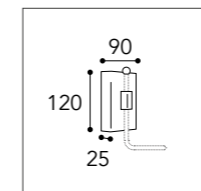


3382.  
AR  
NA  
1  
5  
...

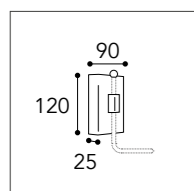


3381.  
AR  
NA  
1  
5  
...

3392.  
AR  
NA  
1  
5  
...



Piastra di fissaggio  
Fixing plate



Piastra di fissaggio  
Fixing plate

i pag. 10 - 12



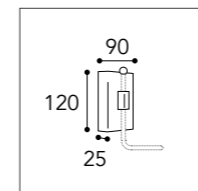
Finiture/Finishing:

Anticato Ramato Aged Brass	Nickel anticato Aged Nickel	Nero Black	Bianco White	Nero/Argento Black/Silver	Nero/Verde Black/Green	Nero/Rame Black/Copper
.AR	.NA	.1	.5	.3	.4	.6

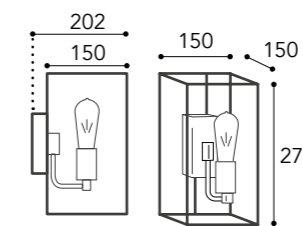




3386.5



Piastra di fissaggio  
Fixing plate



3386.  
AR  
NA  
1  
5  
...

i pag. 10 - 12



Finiture/Finishing:

Anticato Ramato Aged Brass	Nichel anticato Aged Nickel	Nero Black	Bianco White	Nero/Argento Black/Silver	Nero/Verde Black/Green	Nero/Rame Black/Copper
.AR	.NA	.1	.5	.3	.4	.6





3391.1



3391.AR



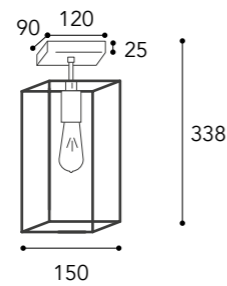
3391.5



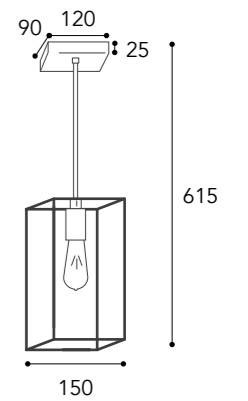
3388.1



3388.NA



- 3391.
- AR
- NA
- 1
- 5
- ...



- 3388.
- AR
- NA
- 1
- 5
- ...

i pag. 10 - 12










IP20 - E27

Max Watt 52

Lampadina non inclusa  
Bulb not included

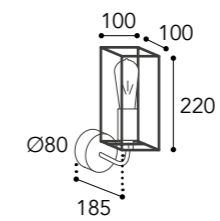


Finiture/Finishing:

Anticato Ramato Aged Brass	Nickel anticato Aged Nickel	Nero Black	Bianco White	Nero/Argento Black/Silver	Nero/Verde Black/Green	Nero/Rame Black/Copper
						
.AR	.NA	.1	.5	.3	.4	.6



3375.5



3375.  
AR  
NA  
1  
5  
...

i pag. 10 - 12










CE  
IP20 - E27

Max Watt  
52

Lampadina  
non inclusa  
Bulb not included



Finiture/Finishing:

Anticato Ramato Aged Brass	Nichel anticato Aged Nickel	Nero Black	Bianco White	Nero/Argento Black/Silver	Nero/Verde Black/Green	Nero/Rame Black/Copper
						
.AR	.NA	.1	.5	.3	.4	.6



3376.1



3376.AR



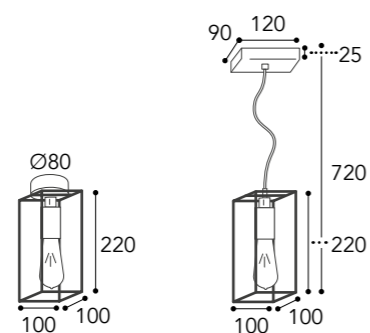
3393.1



3393.AR

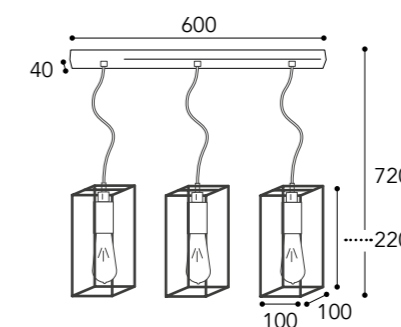


3378.AR



3376. AR  
NA  
1  
5  
...

3393. AR  
NA  
1  
5  
...










3378. AR  
NA  
1  
5  
...

i pag. 10 - 12



Finiture/Finishing:

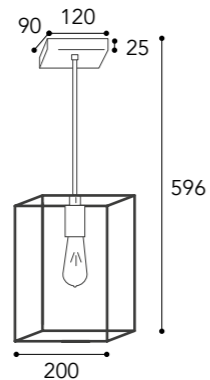
Anticato Ramato Aged Brass	Nichel anticato Aged Nickel	Nero Black	Bianco White	Nero/Argento Black/Silver	Nero/Verde Black/Green	Nero/Rame Black/Copper
						
.AR	.NA	.1	.5	.3	.4	.6





3383.AR

3383.1

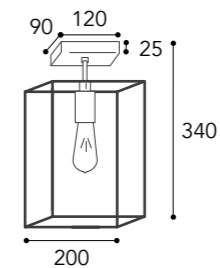


3383.  
AR  
NA  
1  
5  
...



3394.1

3394.AR



3394.  
AR  
NA  
1  
5  
...

i pag. 10 - 12










IP20 - E27

Max Watt  
52

Lampadina  
non inclusa  
Bulb not included



Finiture/Finishing:

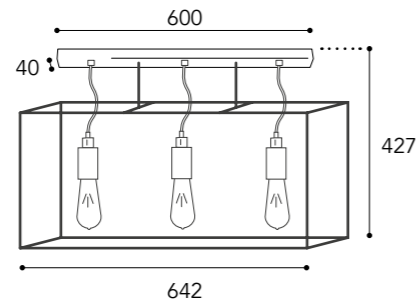
Anticato Ramato Aged Brass	Nickel anticato Aged Nickel	Nero Black	Bianco White	Nero/Argento Black/Silver	Nero/Verde Black/Green	Nero/Rame Black/Copper
 .AR	 .NA	 .1	 .5	 .3	 .4	 .6



3384.1



3384.AR



3384.  
 AR  
 NA  
 1  
 5  
 ...

i pag. 10 - 12



CE  
 IP20 - E27

Max Watt  
 52

Lampadina  
 non inclusa  
 Bulb not included



Finiture/Finishing:

Anticato Ramato Aged Brass	Nickel anticato Aged Nickel	Nero Black	Bianco White	Nero/Argento Black/Silver	Nero/Verde Black/Green	Nero/Rame Black/Copper
.AR	.NA	.1	.5	.3	.4	.6

 Moretti Luce

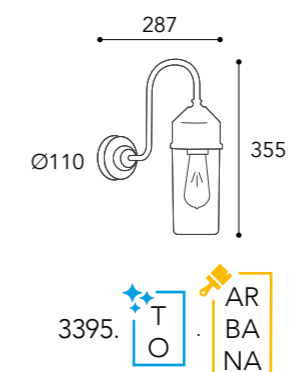
 Darsili







3395.T.AR



**Vetri/Glasses**

**.T =**  
Vetro trasparente  
Transparent glass

**.O =**  
Vetro opale  
Opal glass

**i** pag. 10 - 12



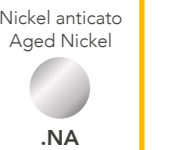
**CE**  
IP44 - E27



**Max Watt**  
52



**Finiture/Finishing:**





3396.T.AR

**Vetri/Glasses**

.T =  
Vetro trasparente  
Transparent glass

.O =  
Vetro opale  
Opal glass

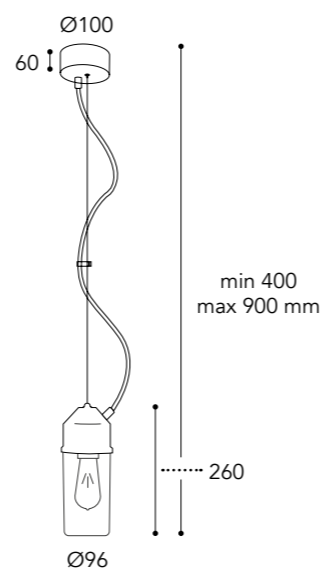


3397.O.AR



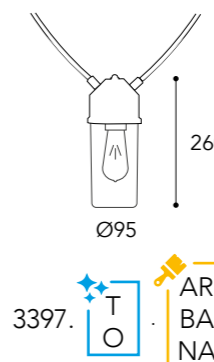
18 ML 1. **AR**  
BA  
NA

18 ML 2. **AR**  
BA  
NA



3396. **T**  
O

**AR**  
BA  
NA



3397. **T**  
O

**AR**  
BA  
NA

**Vetri/Glasses**

.T =  
Vetro trasparente  
Transparent glass

.O =  
Vetro opale  
Opal glass

pag. 10 - 12



CE  
IP44 - E27



Max Watt  
52



**Finiture/Finishing:**

Anticato Ramato  
Aged Brass

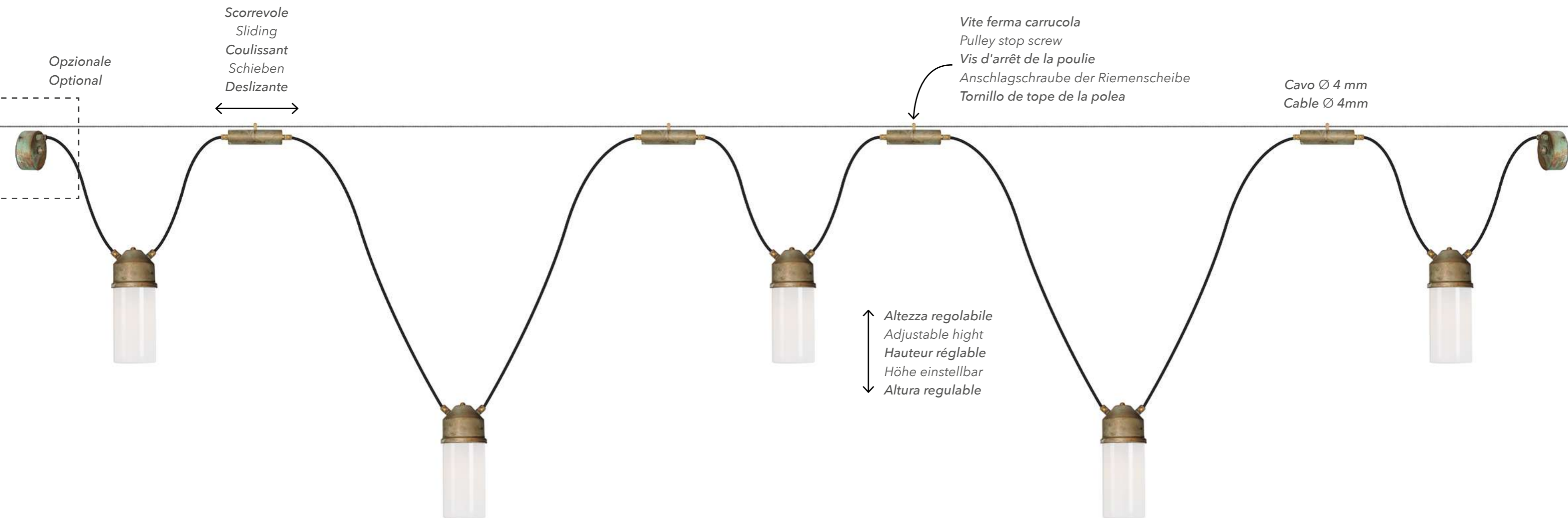
Brunito Anticato  
Aged Burnish

Nickel anticato  
Aged Nickel

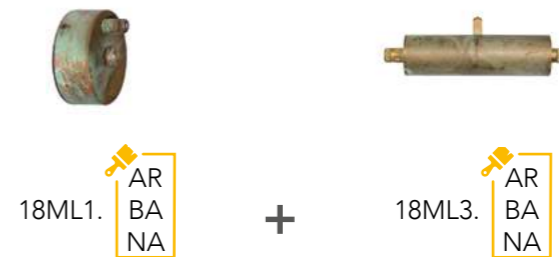
**.AR**      **.BA**      **.NA**

## Collegamento in serie con carrucola tendicavo

## Series connection with cable pulley



**IT** Carrucola tendicavo in ottone con **connettore IP 68 incluso.**  
**EN** Brass cable pulley with **IP 68 connector included.**  
**FR** Poulie de câble en laiton avec **connecteur IP 68 inclus.**  
**DE** Inklusive Seilrolle aus Messing mit **IP 68-Anschluss**  
**ES** Polea de cable de latón con **conector IP 68 incluido.**





1950N.O.AR



1950N.TO.AR

1951N.T.AR



1951N.TT.AR

1951N.O.AR

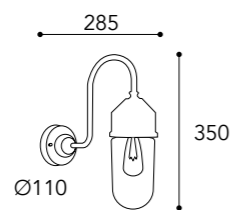
1951N.TO.AR



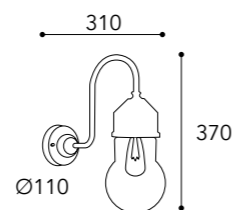
1950N.T.AR



1950N.TT.AR



1950N. T AR BA NA

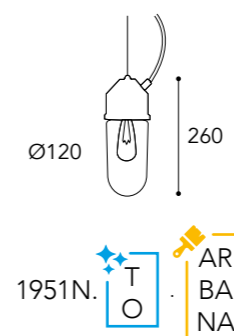
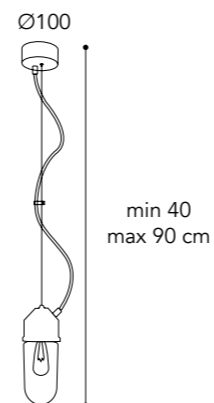


1950N. TT TO AR BA NA

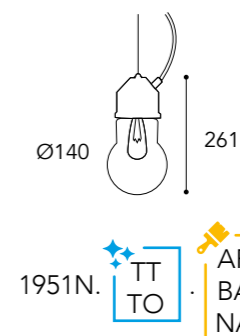
**Vetri/Glasses**

**.T =**  
Vetro trasparente  
Transparent glass

**.O =**  
Vetro opale  
Opal glass



1951N. T O AR BA NA



1951N. TT TO AR BA NA

**Vetri/Glasses**

**.T =**  
Vetro trasparente  
Transparent glass

**.O =**  
Vetro opale  
Opal glass

**i** pag. 10 - 12

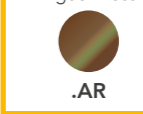


**CE**  
IP44 - E27

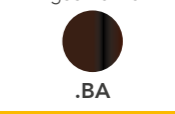


**Finiture/Finishing:**

Anticato Ramato  
Aged Brass



Brunito Anticato  
Aged Burnish



Nickel anticato  
Aged Nickel





1952N.TO.AR



1952N.O.AR



1953N.TT.AR



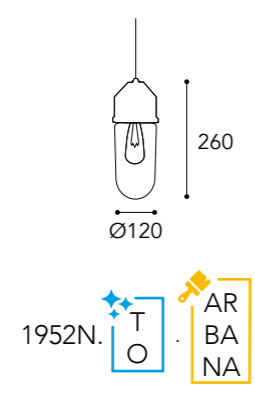
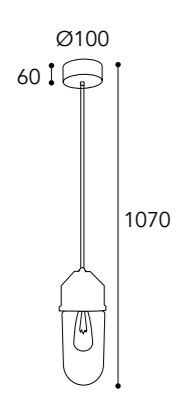
1953N.TO.AR



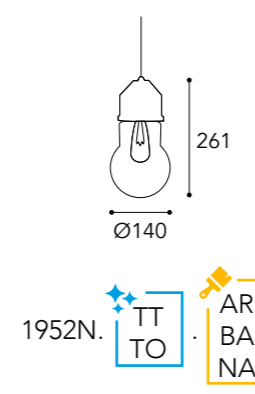
1953N.O.AR



1953N.T.AR



1952N.



1952N.



1952N.T.AR

1952N.TT.AR

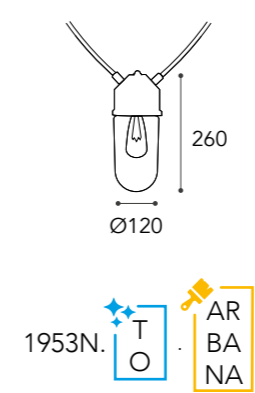
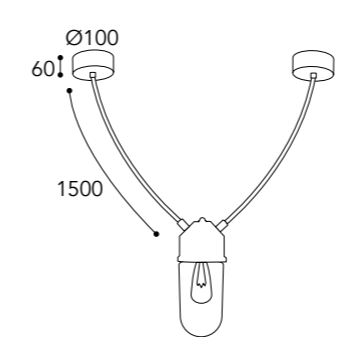
**Vetri/Glasses**

.T = Vetro trasparente  
Transparent glass

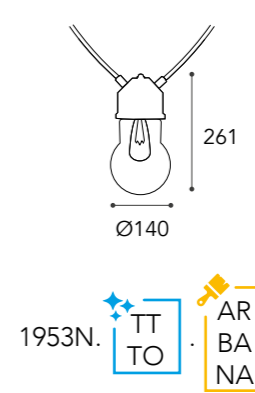
.O = Vetro opale  
Opal glass



18 ML 1. AR BA NA  
18 ML 2. AR BA NA



1953N.



1953N.

**Vetri/Glasses**

.T = Vetro trasparente  
Transparent glass

.O = Vetro opale  
Opal glass

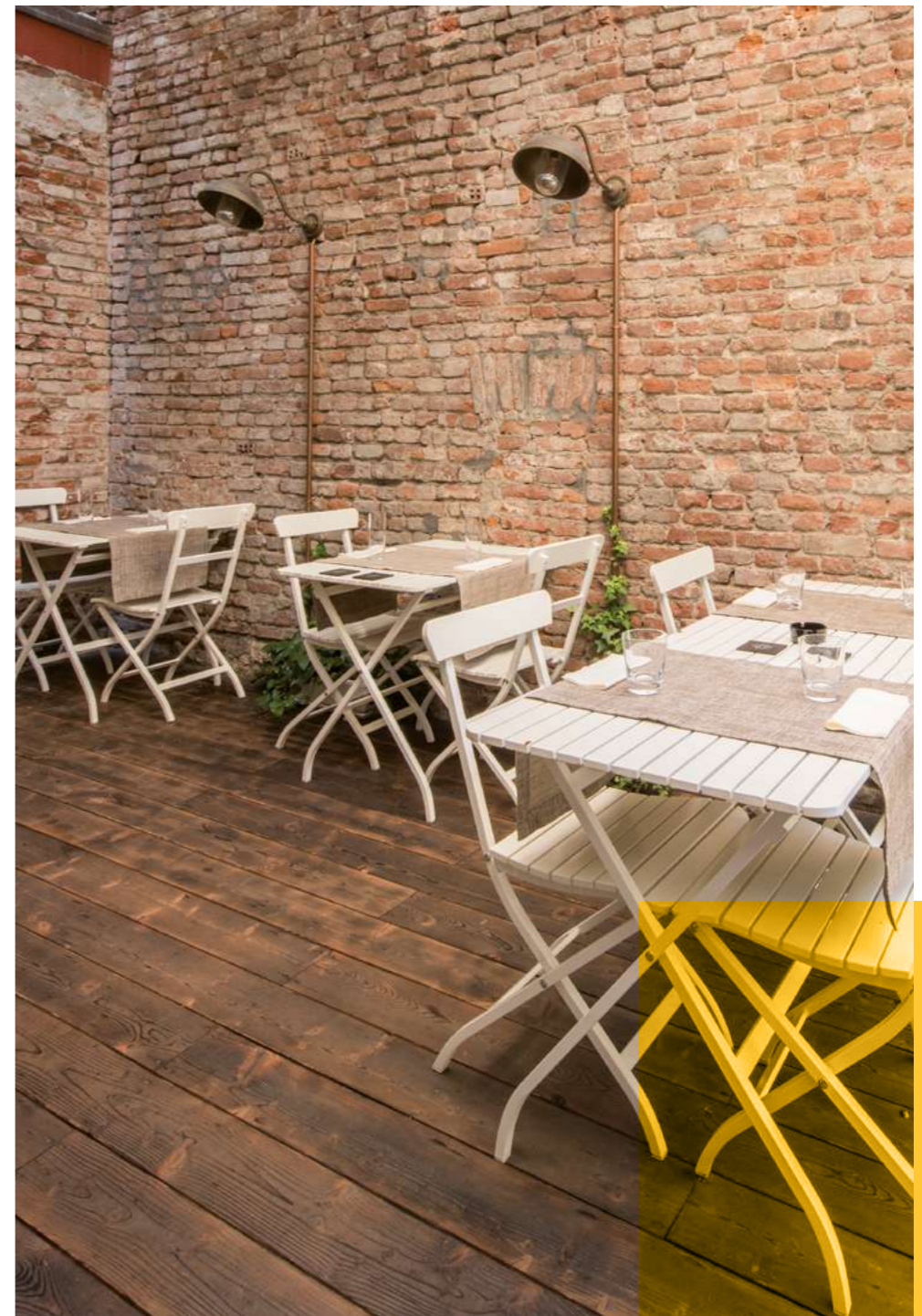
pag. 10 - 12

**For Indoor** **For Outdoor** **IP44 - E27** **.AR Non teme la salsedine No problem salt corrosion** **Max Watt 52** **Lampadina non inclusa Bulb not included**

**Finiture/Finishing:** Anticato Ramato Aged Brass (.AR), Brunito Anticato Aged Burnish (.BA), Nickel anticato Aged Nickel (.NA)

 Moretti Luce

Circle 



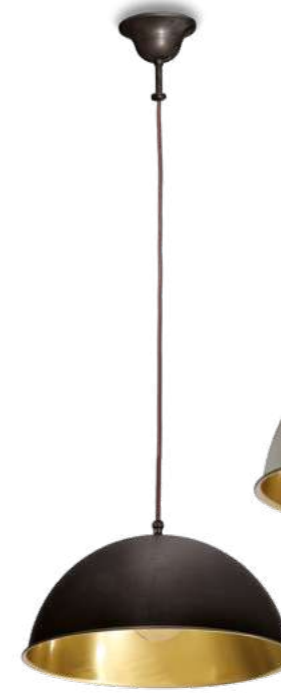


3202.AR.VS

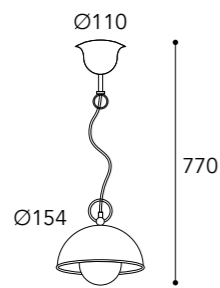


3201.BA.VS

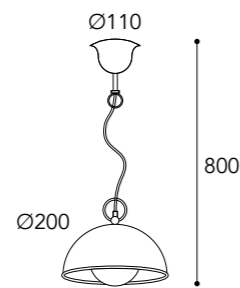
3203.BA.VS



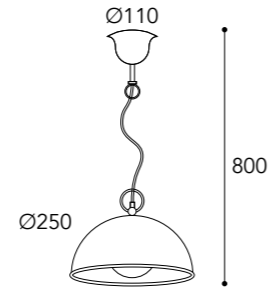
3204.AR.VS



3200. AR.VS  
BA.VS



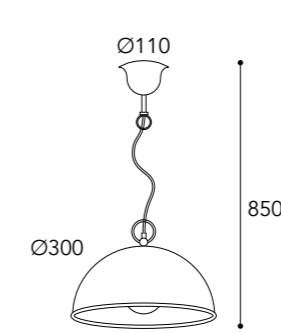
3201. AR.VS  
BA.VS



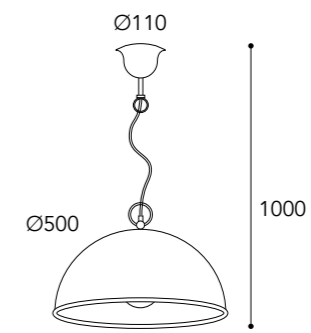
3202. AR.VS  
BA.VS



Inside .VS



3203. AR.VS  
BA.VS



3204. AR.VS  
BA.VS



Inside .VS

i pag. 10 - 12



CE  
IP20 - E27

Max Watt  
52

Lampadina  
non inclusa  
Bulb not included

Finiture/Finishing:

Anticato Ramato  
Aged Brass

Brunito Anticato  
Aged Burnish



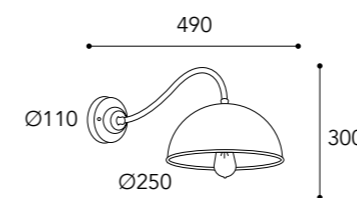
.AR



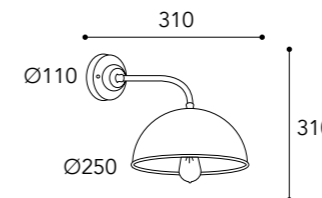
.BA



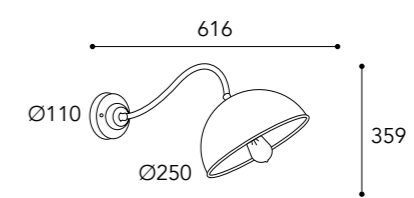
3238.AR.VS



3238. AR.VS  
BA.VS



3239. AR.VS  
BA.VS



3240. AR.VS  
BA.VS



Inside .VS

i pag. 10 - 12



CE  
IP20 - E27

Max Watt  
52

Lampadina  
non inclusa  
Bulb not included

**Finiture/Finishing:**  
Anticato Ramato  
Aged Brass  
•AR

Brunito Anticato  
Aged Burnish  
•BA





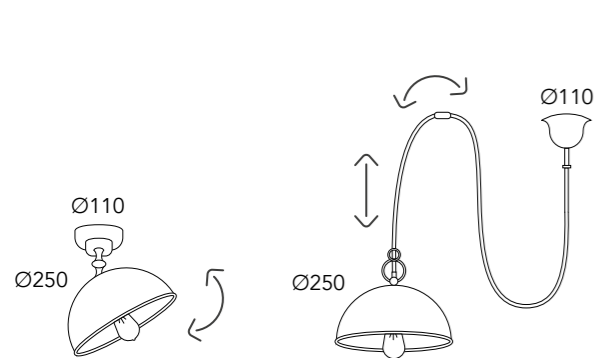
3248R.AR.VS



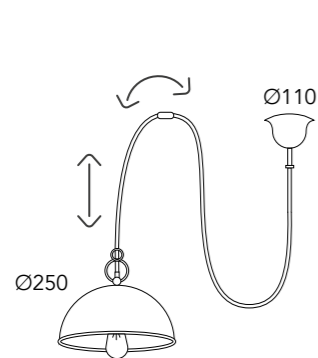
3245.AR.VS



3248.5L.AR.VS

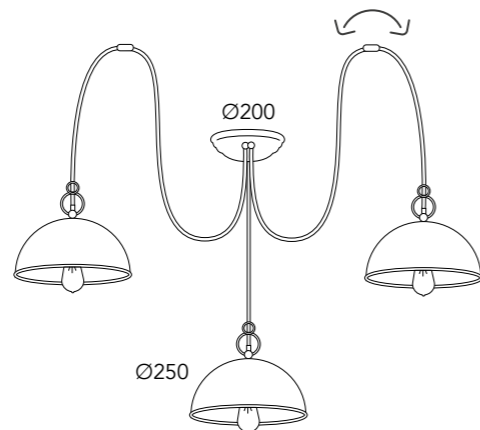


3245.  
AR.VS  
BA.VS



3248R.  
AR.VS  
BA.VS

Cavo/Cable 1500 mm



3248.3L.  
AR.VS  
BA.VS

Cavo/Cable 1500 mm



RM1942  
Ø30  
Regolazione altezza  
Height adjustment



Inside .VS

**A richiesta:  
On request:**

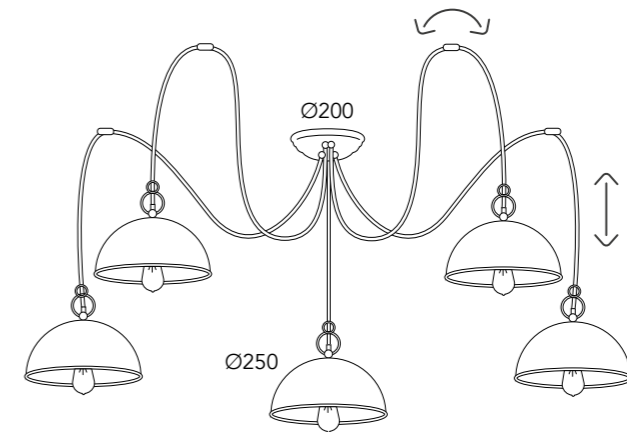
Cavo con lunghezza personalizzata e con più luci

Custom cable length or with more lights

3248.4L.	3248.6L.
3248.7L.	3248.8L.
3248.9L.	3248.10L.



Ø310  
Per 6 e più punti luce  
For 6 light and more



3248.5L.  
AR.VS  
BA.VS

Cavo/Cable 1500 mm

RM1942



Regolazione altezza  
Height adjustment



Inside .VS

i pag. 10 - 12



For Indoor



IP20 - E27



Max Watt  
52



Lampadina  
non inclusa  
Bulb not included

**Finiture/Finishing:**

Anticato Ramato  
Aged Brass

Brunito Anticato  
Aged Burnish



.AR

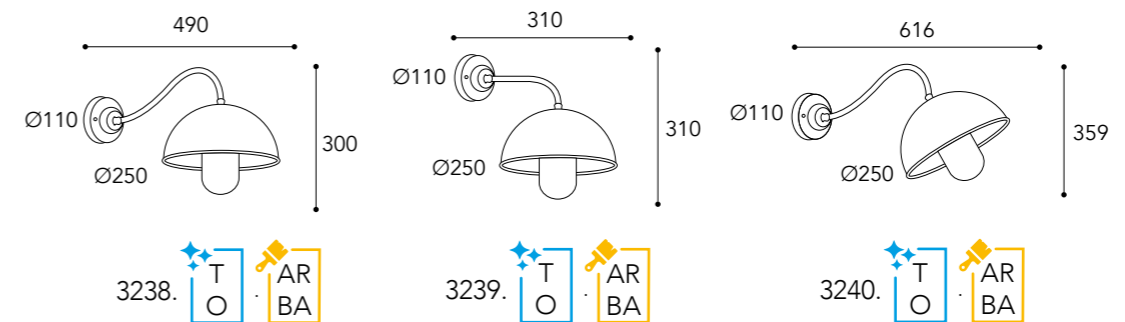


.BA





3238.T.AR



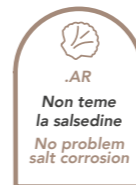
**Vetri/Glasses**

- .T = Vetro trasparente  
Transparent glass
- .O = Vetro opale  
Opal glass

i pag. 10 - 12





CE  
IP44 - E27



Max Watt  
52



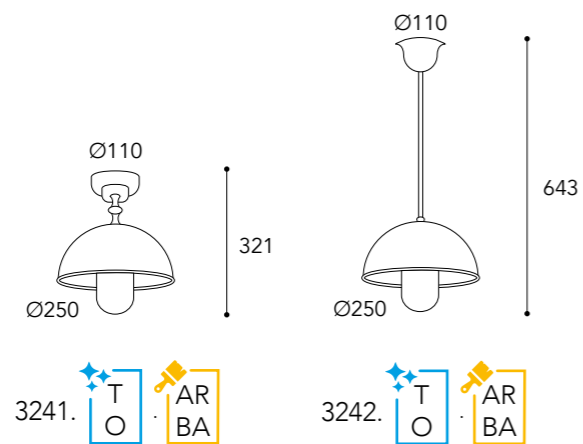
**Finiture/Finishing:**

Anticato Ramato Aged Brass	Brunito Anticato Aged Burnish
 .AR	 .BA





3236.T.AR



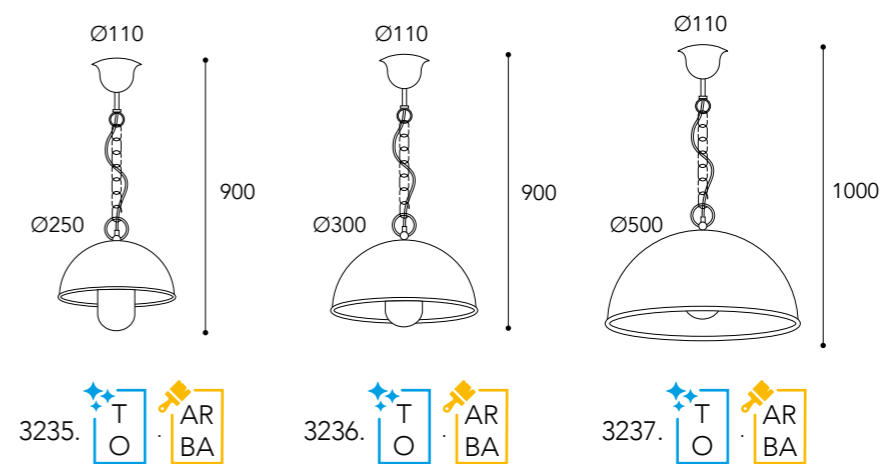
3241. T AR  
O BA

3242. T AR  
O BA

**Vetri/Glasses**

**.T =**  
Vetro trasparente  
Transparent glass

**.O =**  
Vetro opale  
Opal glass



3235. T AR  
O BA

3236. T AR  
O BA

3237. T AR  
O BA

**Vetri/Glasses**

**.T =**  
Vetro trasparente  
Transparent glass

**.O =**  
Vetro opale  
Opal glass

**i** pag. 10 - 12





**CE**  
IP44 - E27



Max Watt  
52



**Finiture/Finishing:**

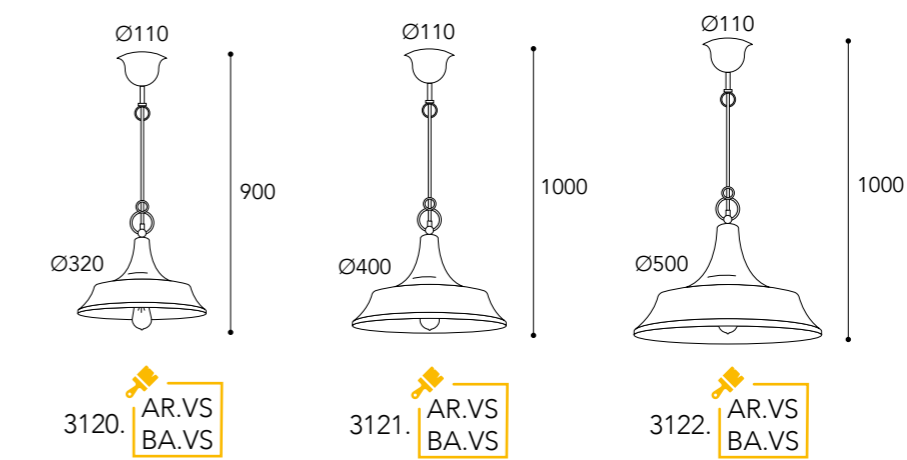
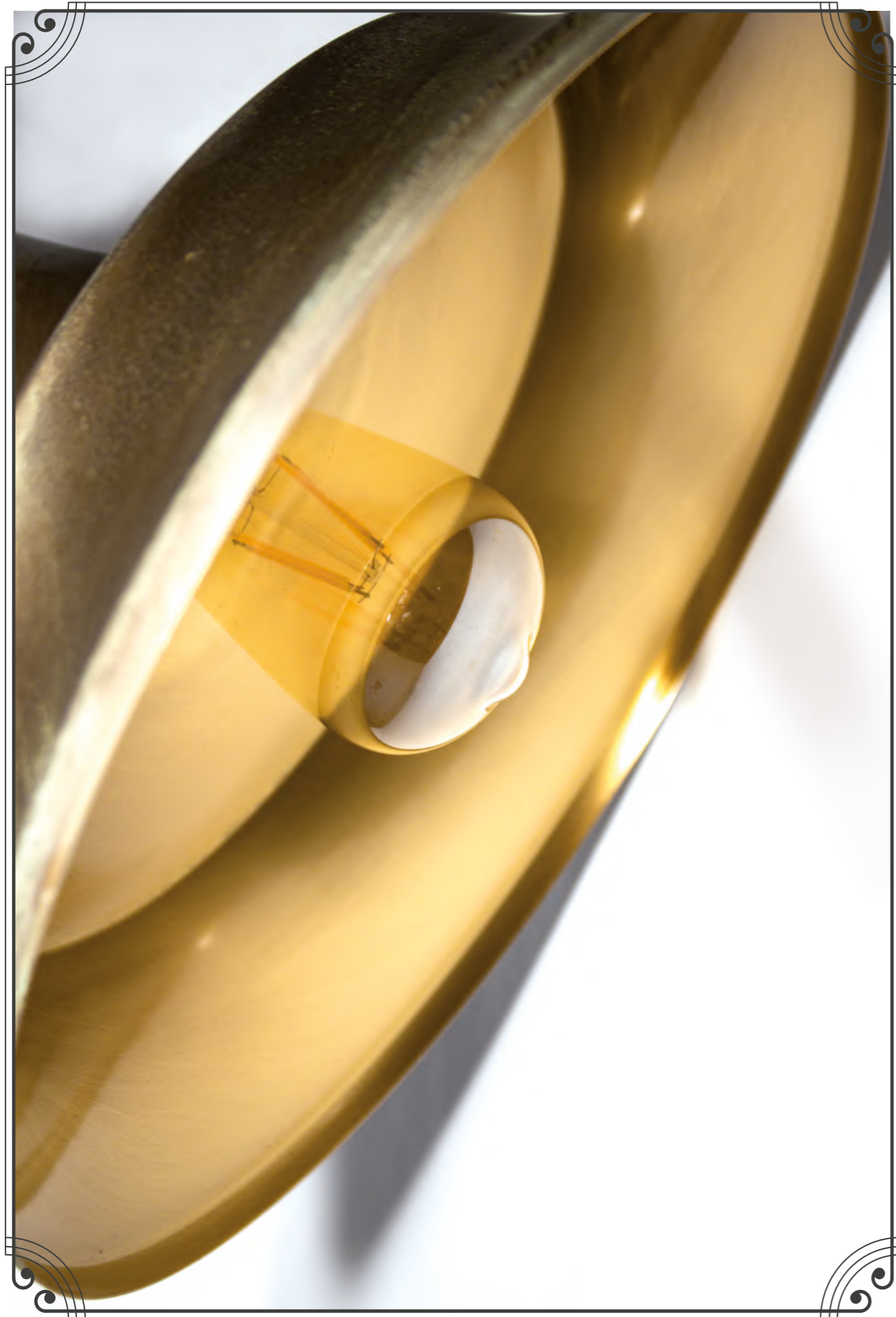
Anticato Ramato Aged Brass	Brunito Anticato Aged Burnish
	
<b>.AR</b>	<b>.BA</b>

 Moretti Luce

Atelier 







Inside .VS

i pag. 10 - 12





CE  
IP20 - E27

Max Watt  
52

Lampadina  
non inclusa  
Bulb not included

**Finiture/Finishing:**

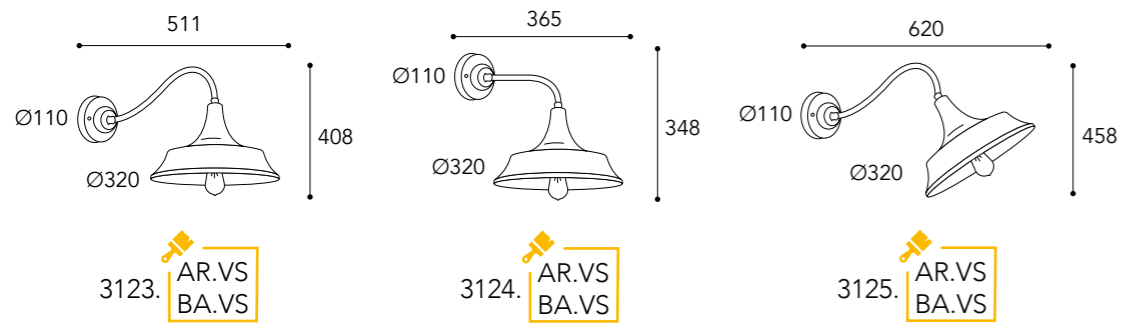
Anticato Ramato Aged Brass	Brunito Anticato Aged Burnish
	
.AR	.BA



3123.AR.VS



3126.AR.VS



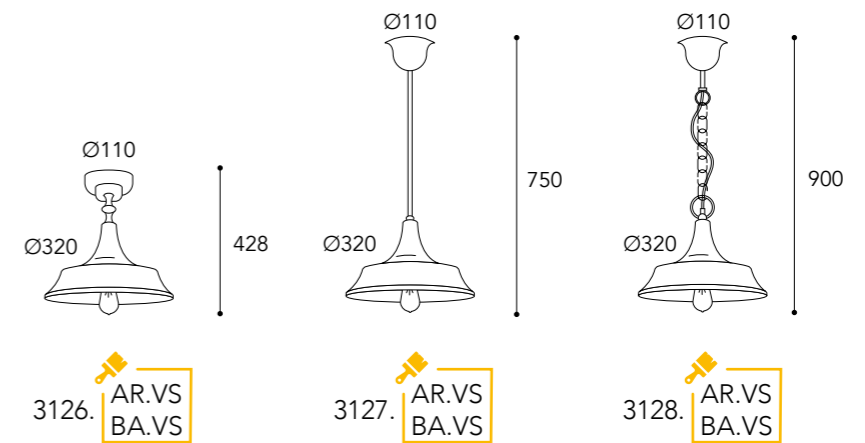
3123. AR.VS  
BA.VS

3124. AR.VS  
BA.VS

3125. AR.VS  
BA.VS



Inside .VS



3126. AR.VS  
BA.VS

3127. AR.VS  
BA.VS

3128. AR.VS  
BA.VS



Inside .VS

i pag. 10 - 12



For Indoor



IP20 - E27



Max Watt 52



Lampadina non inclusa  
Bulb not included

Finiture/Finishing:

Anticato Ramato  
Aged Brass



.AR

Brunito Anticato  
Aged Burnish



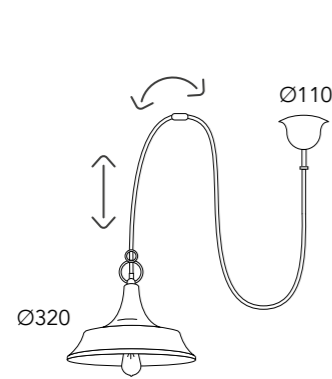
.BA



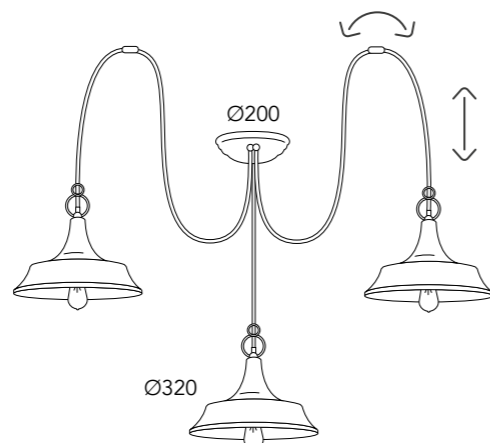
3120R.AR.VS



3120.5L.AR.VS



3120R. **AR.VS**  
**BA.VS**  
Cavo/Cable 1500 mm



3120.3L. **AR.VS**  
**BA.VS**  
Cavo/Cable 1500 mm

RM1942  
Ø30  
Regolazione altezza  
Height adjustment



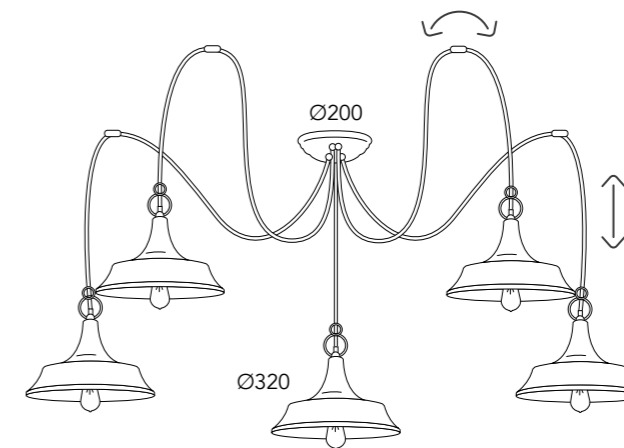
**A richiesta:**  
**On request:**

Cavo con lunghezza personalizzata e con più luci  
Custom cable length or with more lights

- 3120.6L. 3120.7L.
- 3120.8L. 3120.9L.
- 3120.10L.



Per 6 e più punti luce  
For 6 light and more



3120.5L. **AR.VS**  
**BA.VS**

Cavo/Cable 1500 mm

RM1942  
Ø30  
Regolazione altezza  
Height adjustment



Inside .VS

**i** pag. 10 - 12



CE  
IP20 - E27

Max Watt  
52

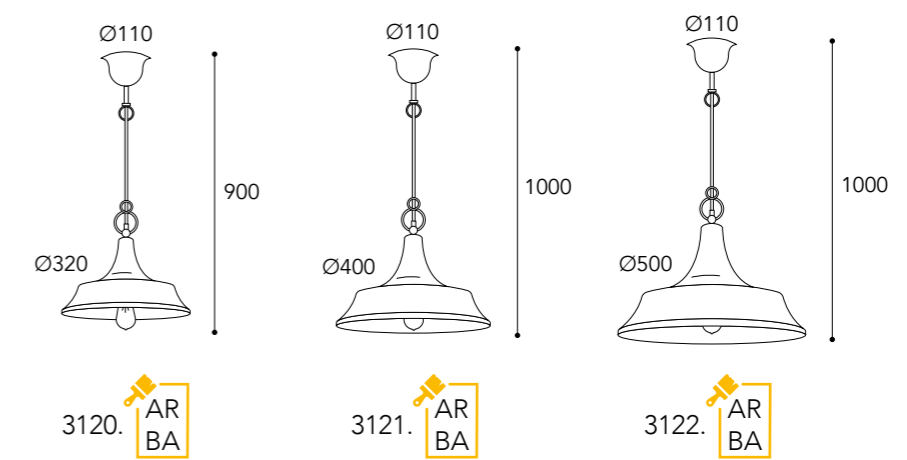
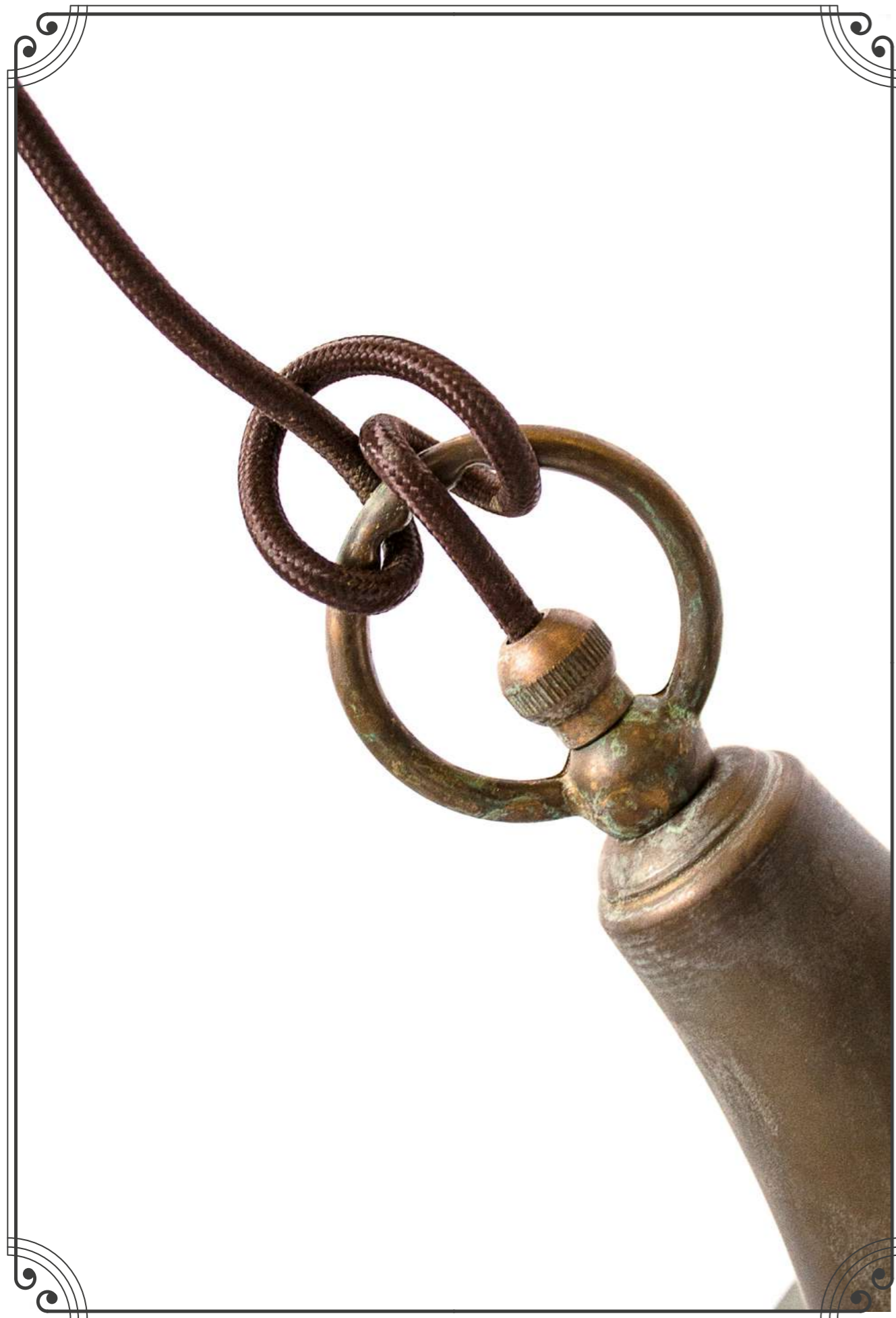
Lampadina non inclusa  
Bulb not included

**Finiture/Finishing:**

Anticato Ramato  
Aged Brass  
**.AR**

Brunito Anticato  
Aged Burnish  
**.BA**





i pag. 10 - 12





CE  
IP20 - E27

Max Watt  
52

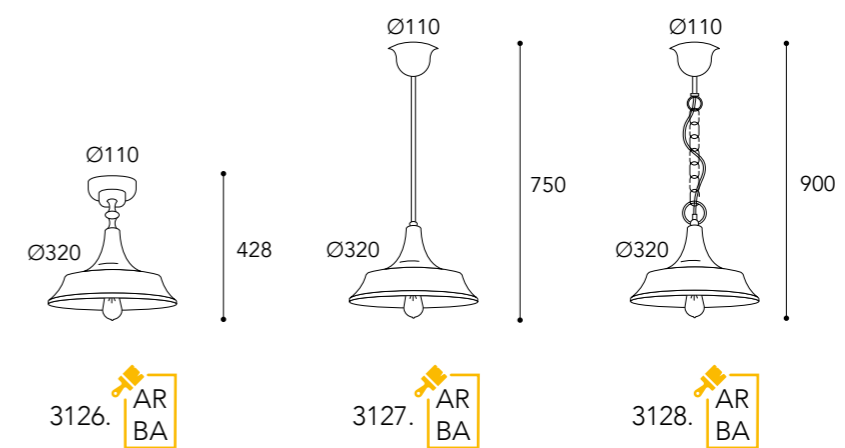
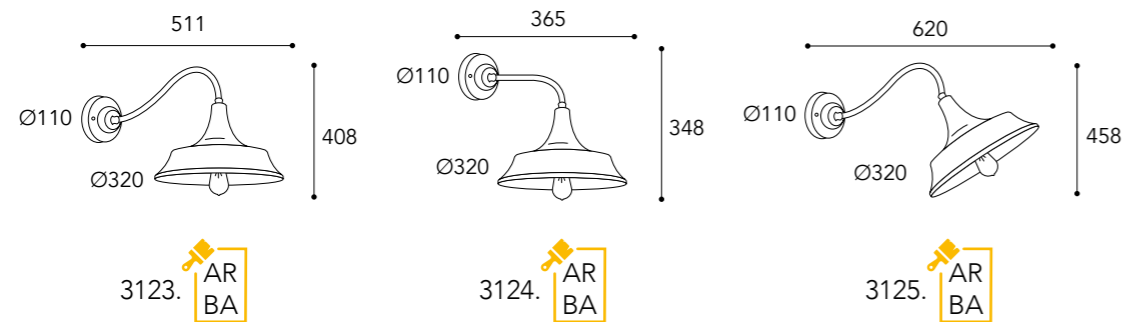
Lampadina  
non inclusa  
Bulb not included

**Finiture/Finishing:**

Anticato Ramato Aged Brass	Brunito Anticato Aged Burnish
	
.AR	.BA



3123.AR



i pag. 10 - 12



CE  
IP20 - E27

Max Watt  
52

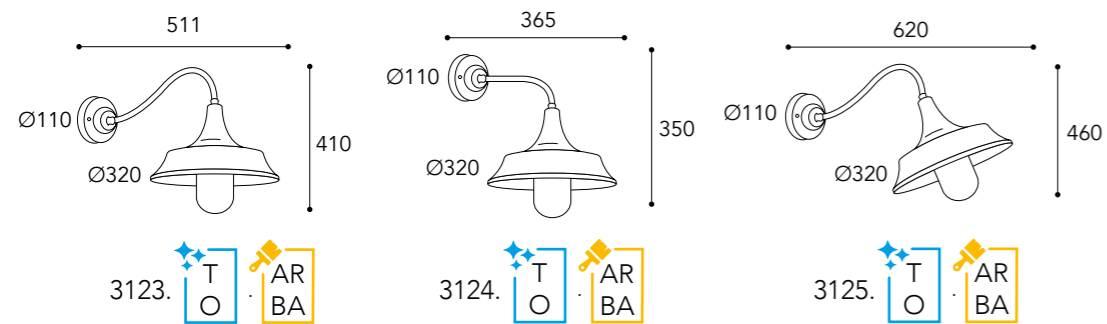
Lampadina  
non inclusa  
Bulb not included

**Finiture/Finishing:**

Anticato Ramato Aged Brass	Brunito Anticato Aged Burnish
.AR	.BA



3123.T.AR

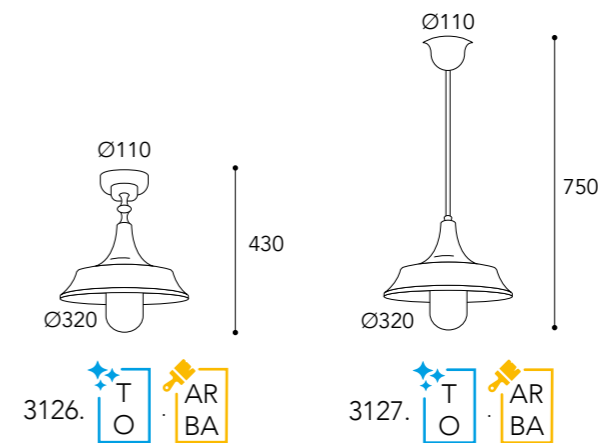


3123. T AR O BA

3124. T AR O BA

3125. T AR O BA

✨ **Vetri/Glasses**  
 .T = Vetro trasparente  
 Transparent glass  
 .O = Vetro opale  
 Opal glass



3126. T AR O BA

3127. T AR O BA

✨ **Vetri/Glasses**  
 .T = Vetro trasparente  
 Transparent glass  
 .O = Vetro opale  
 Opal glass

pag. 10 - 12

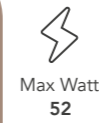


CE

IP44 - E27



.AR  
Non teme  
la salsedine  
No problem  
salt corrosion



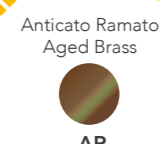
Max Watt  
52



Lampadina  
non inclusa  
Bulb not included



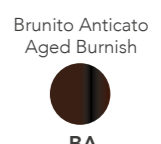
Finiture/Finishing:



Anticato Ramato  
Aged Brass



.AR



Brunito Anticato  
Aged Burnish

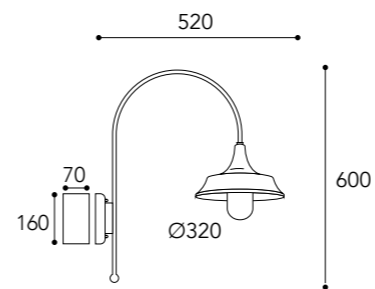


.BA





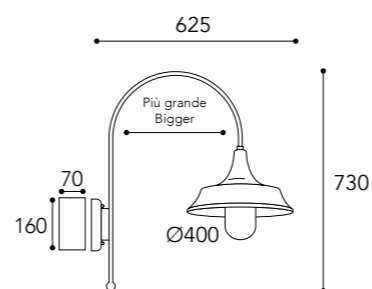
3147.T.AR



3141. T AR  
O BA



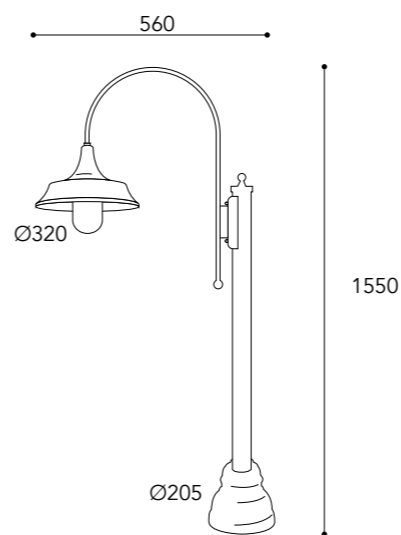
3142.T.AR



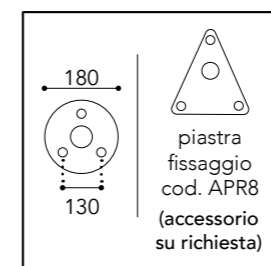
3142. T AR  
O BA



3137.T.AR



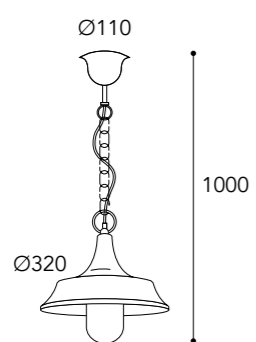
3137. T AR  
O BA



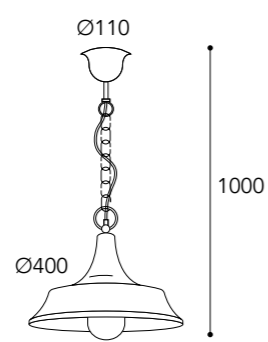
**Vetri/Glasses**

**.T =**  
Vetro trasparente  
Transparent glass

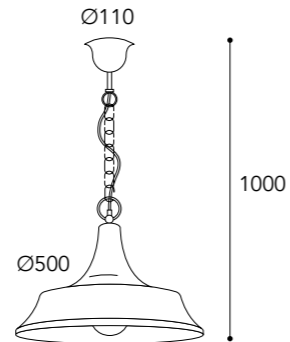
**.O =**  
Vetro opale  
Opal glass



3128. T AR  
O BA



3147. T AR  
O BA



3148. T AR  
O BA

**Vetri/Glasses**

**.T =**  
Vetro trasparente  
Transparent glass

**.O =**  
Vetro opale  
Opal glass

pag. 10 - 12



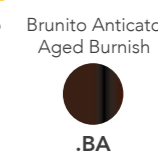
CE  
IP44 - E27



Max Watt  
52

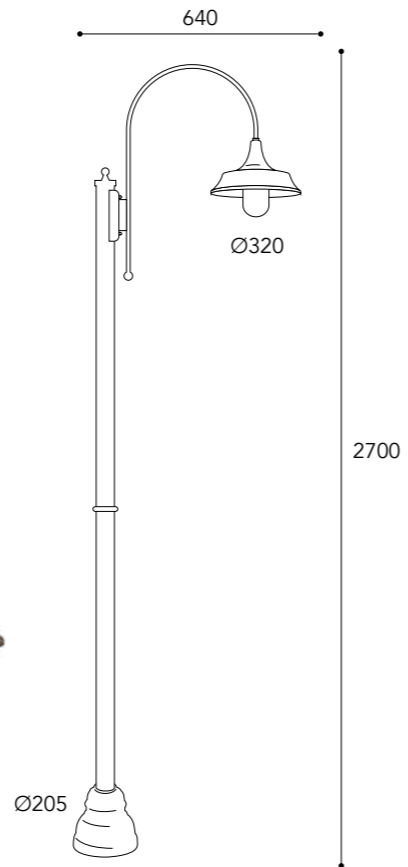


**Finiture/Finishing:**

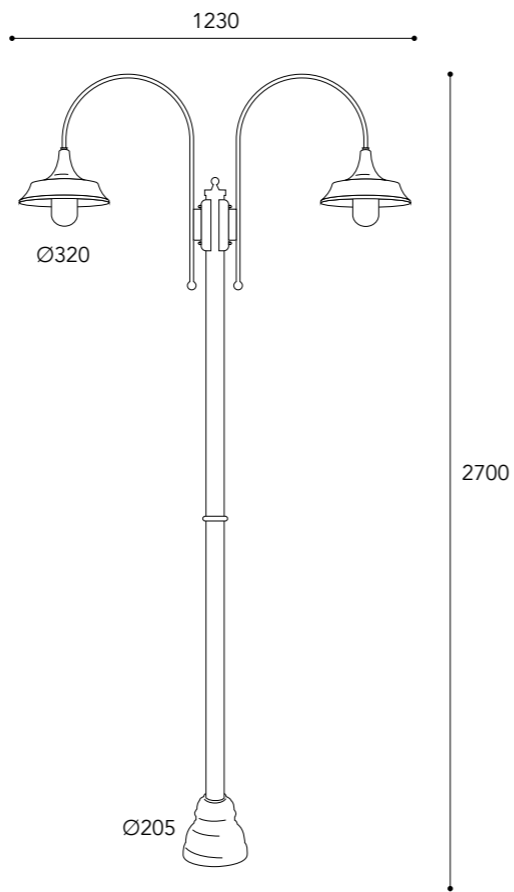




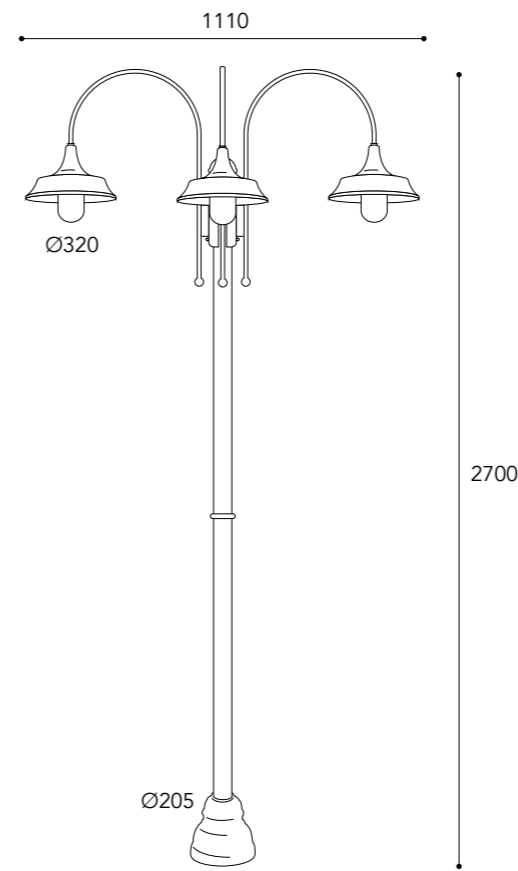
3139.T.AR



3139. T AR  
O BA



3139. T AR  
O BA



3140. T AR  
O BA

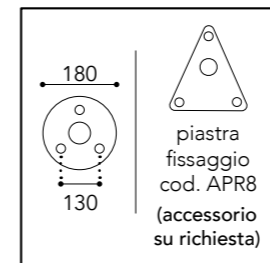


dettagli / details

**Vetri/Glasses**

**.T =**  
Vetro trasparente  
Transparent glass

**.O =**  
Vetro opale  
Opal glass



3140.T.AR

**i** pag. 10 - 12



**CE**  
IP44 - E27



**Max Watt**  
52

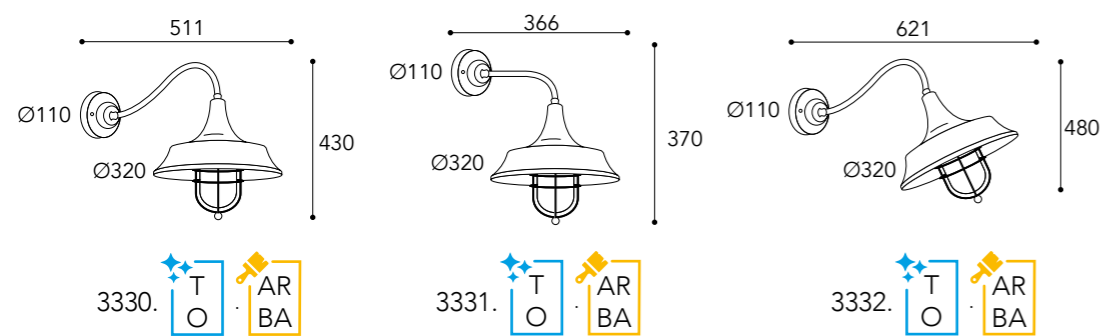


**Finiture/Finishing:**

Anticato Ramato Aged Brass	Brunito Anticato Aged Burnish
<span style="border: 1px solid orange; border-radius: 50%; padding: 2px;">.AR</span>	<span style="border: 1px solid orange; border-radius: 50%; padding: 2px;">.BA</span>



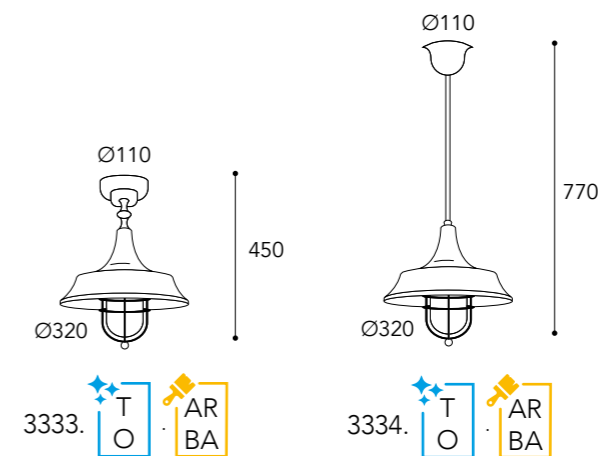
3330.T.AR



**Vetri/Glasses**

**.T =**  
Vetro trasparente  
Transparent glass

**.O =**  
Vetro opale  
Opal glass



**Vetri/Glasses**

**.T =**  
Vetro trasparente  
Transparent glass

**.O =**  
Vetro opale  
Opal glass

**i** pag. 10 - 12



**CE**  
IP44 - E27



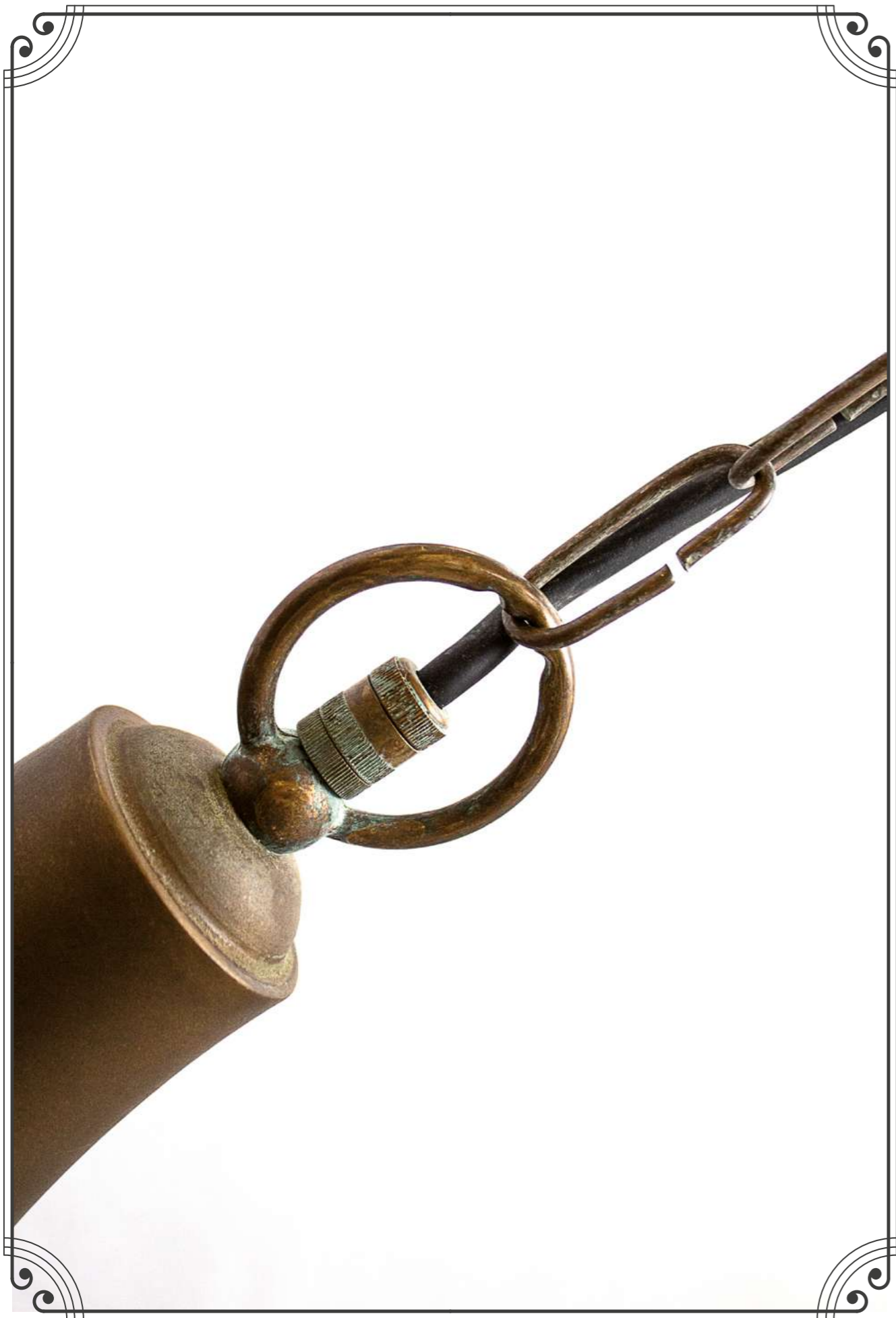
Max Watt  
52



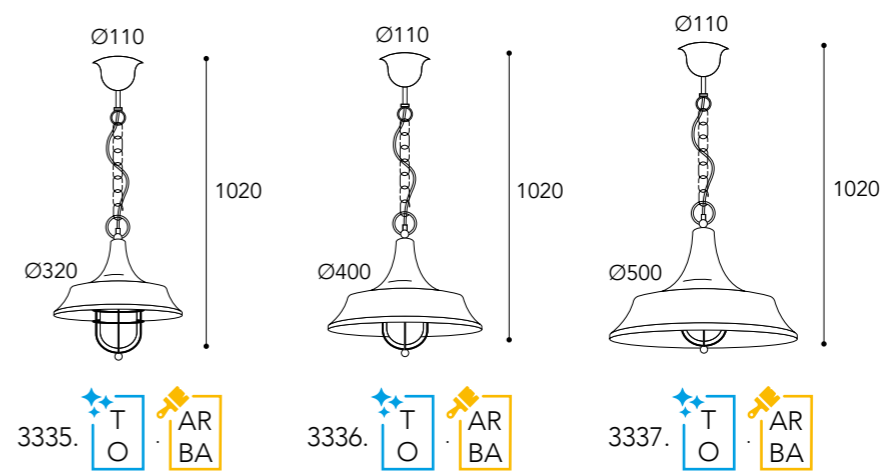
**Finiture/Finishing:**

Anticato Ramato Aged Brass	Brunito Anticato Aged Burnish
<b>.AR</b>	<b>.BA</b>





3337.T.AR



**Vetri/Glasses**

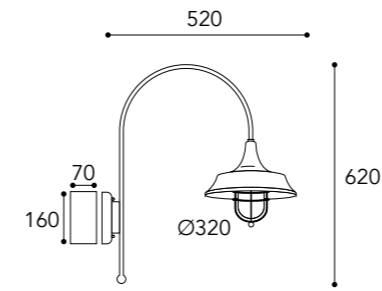
- .T =** Vetro trasparente / Transparent glass
- .O =** Vetro opale / Opal glass

i pag. 10 - 12

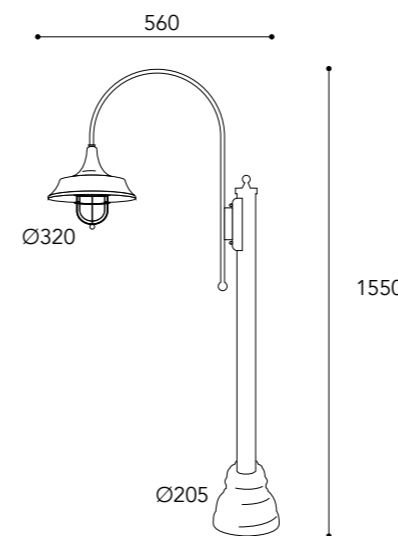
**For Indoor** **For Outdoor** **IP44 - E27** **Max Watt 52** **Lampadina non inclusa / Bulb not included**

**Finiture/Finishing:**  
**Anticato Ramato / Aged Brass** **Brunito Anticato / Aged Burnish**  
**.AR** **.BA**





3338. T AR  
O BA



3339. T AR  
O BA

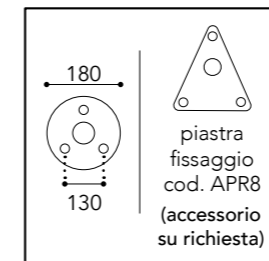


3339.T.AR

**Vetri/Glasses**

**.T =**  
Vetro trasparente  
Transparent glass

**.O =**  
Vetro opale  
Opal glass



**i** pag. 10 - 12



**CE**  
IP44 - E27



**Max Watt**  
52

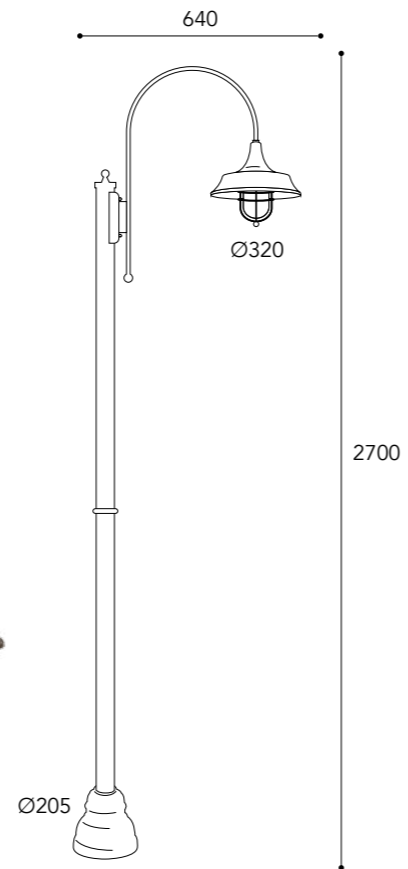


**Finiture/Finishing:**

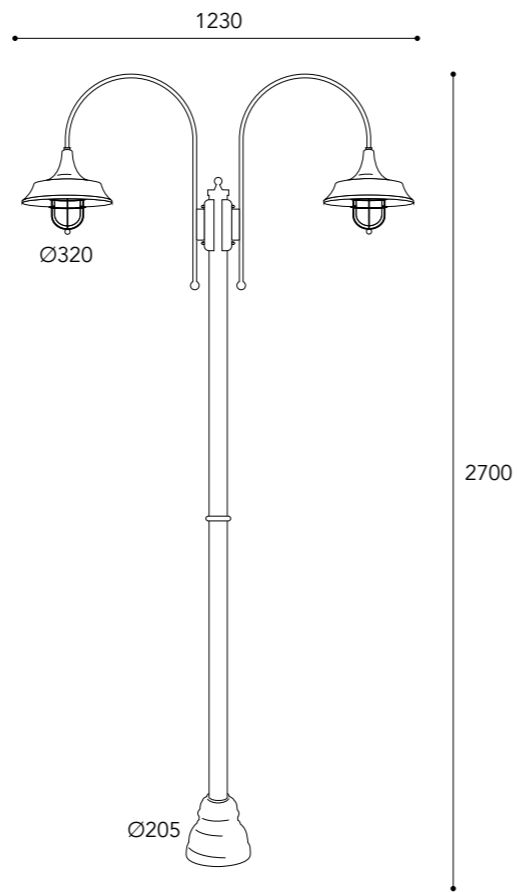
Anticato Ramato Aged Brass	Brunito Anticato Aged Burnish
<b>.AR</b>	<b>.BA</b>



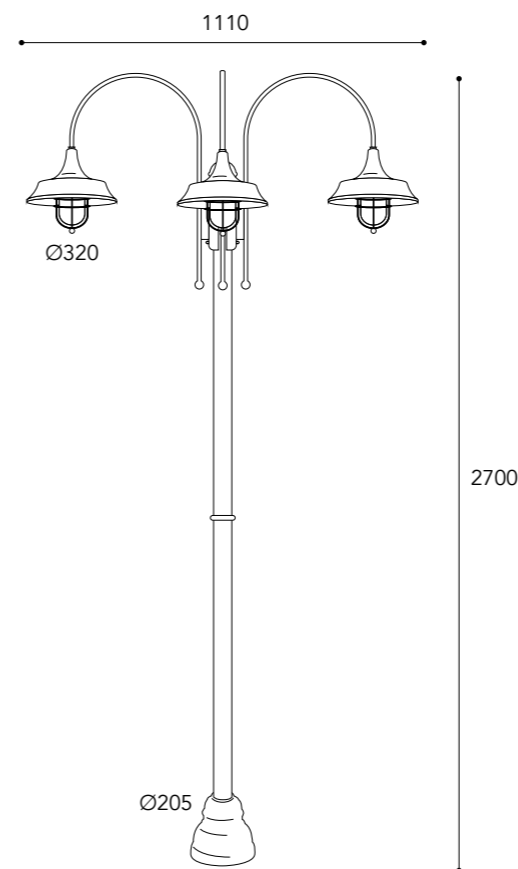
3341.T.AR



3340. T AR  
O BA



3341. T AR  
O BA



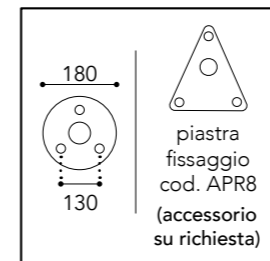
3342. T AR  
O BA



dettagli / details

**Vetri/Glasses**

- .T =**  
Vetro trasparente  
Transparent glass
- .O =**  
Vetro opale  
Opal glass



**i** pag. 10 - 12



**CE**  
IP44 - E27



**Max Watt**  
52



**Finiture/Finishing:**

Anticato Ramato Aged Brass	Brunito Anticato Aged Burnish
<span style="border: 1px solid orange; border-radius: 50%; padding: 2px;">.AR</span>	<span style="border: 1px solid orange; border-radius: 50%; padding: 2px;">.BA</span>



3342.T.AR



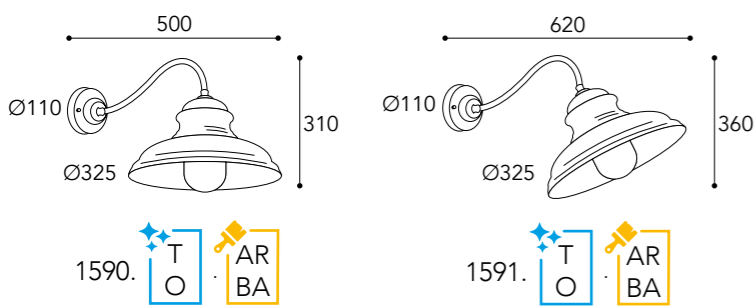
 Moretti Luce

Mi 

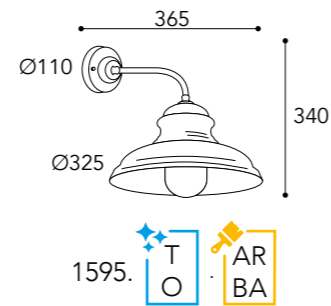




1590.T.AR



1595.T.BA

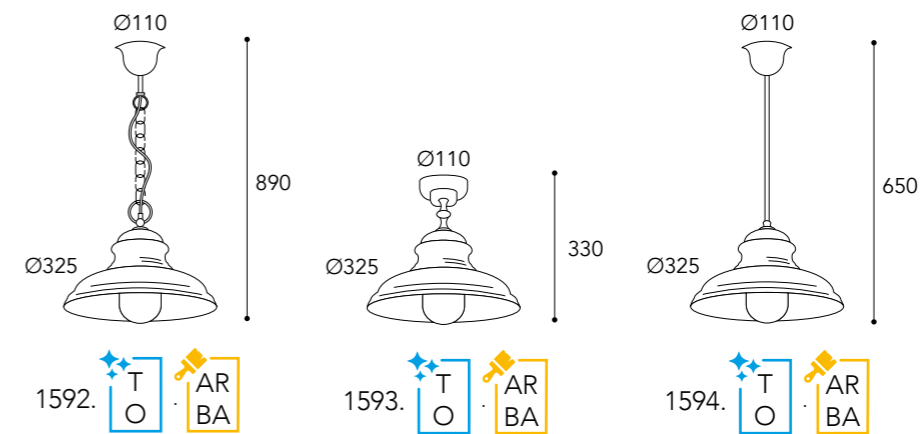


**Vetri/Glasses**

.T = Vetro trasparente  
Transparent glass  
.O = Vetro opale  
Opal glass



1593.T.AR



**Vetri/Glasses**

.T = Vetro trasparente  
Transparent glass  
.O = Vetro opale  
Opal glass

pag. 10 - 12



CE  
IP44 - E27



Max Watt  
52



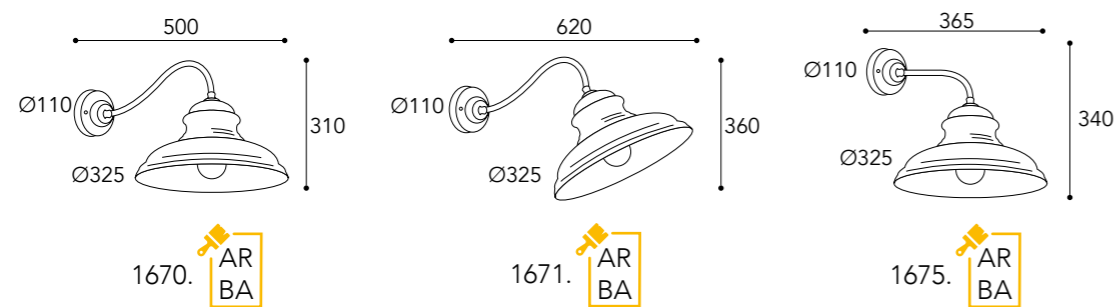
**Finiture/Finishing:**

Anticato Ramato Aged Brass	Brunito Anticato Aged Burnish
.AR	.BA



1670.AR

1675.BA



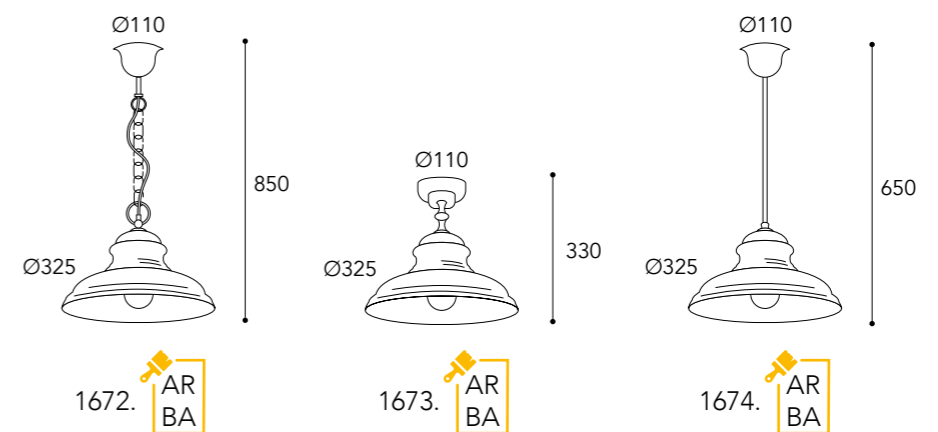
1670. AR  
BA

1671. AR  
BA

1675. AR  
BA



1673.AR



1672. AR  
BA

1673. AR  
BA

1674. AR  
BA

i pag. 10 - 12



CE  
IP20 - E27

Max Watt  
52

Lampadina  
non inclusa  
Bulb not included

Finiture/Finishing:

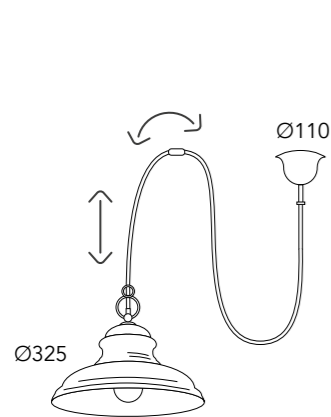
Anticato Ramato  
Aged Brass  
•AR

Brunito Anticato  
Aged Burnish  
•BA

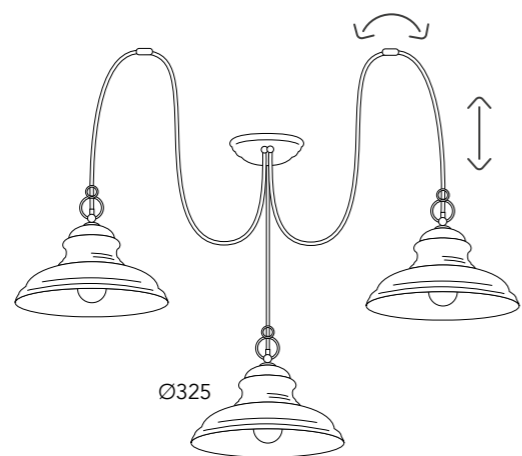




1676.AR



1780R. AR  
BA  
AR.VS  
BA.VS



1780.3L. AR  
BA  
AR.VS  
BA.VS

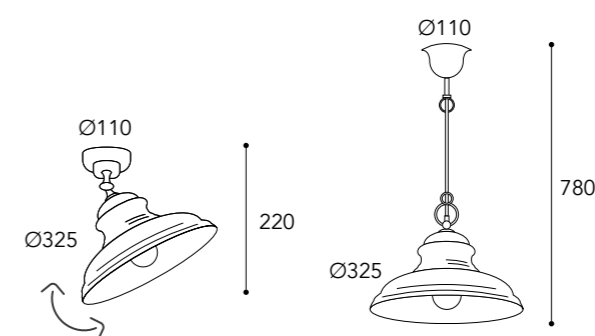
RM1942



Regolazione altezza  
Hight adjustment



Inside .VS



1676. AR  
BA

1780. AR  
BA

pag. 10 - 12



**CE**  
IP20 - E27

Max Watt  
52

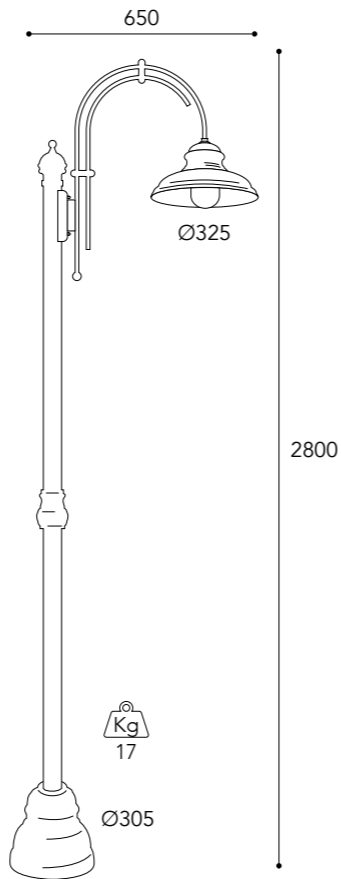
Lampadina  
non inclusa  
Bulb not included

**Finiture/Finishing:**

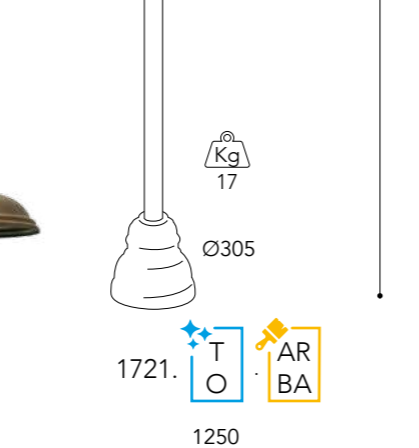
Anticato Ramato Aged Brass	Brunito Anticato Aged Burnish
.AR	.BA



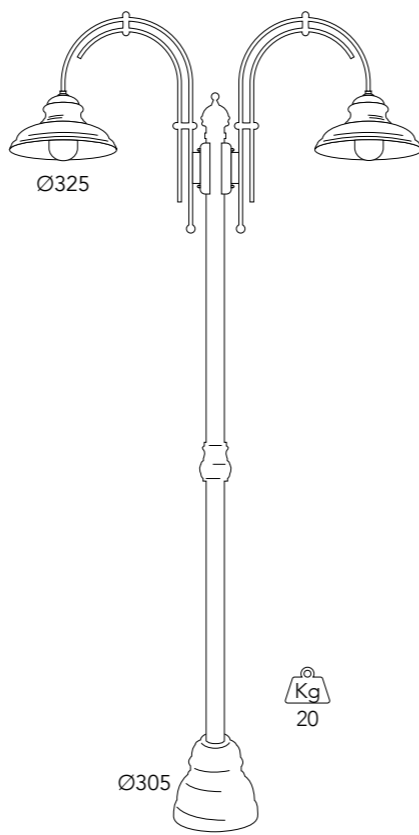
1721.T.AR



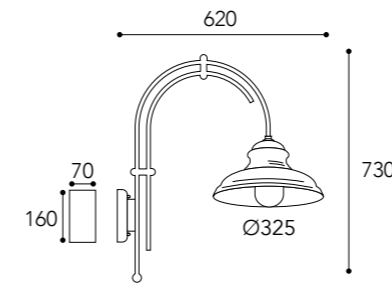
1721. T AR  
O BA



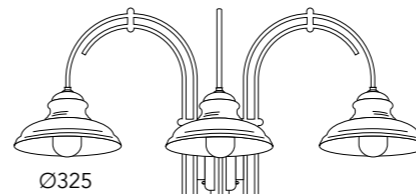
1722. T AR  
O BA



1722. T AR  
O BA



1720. T AR  
O BA



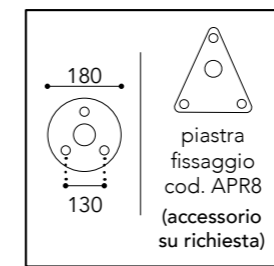
1723. T AR  
O BA



dettagli / details



Kg 24



**Vetri/Glasses**

**.T =**  
Vetro trasparente  
Transparent glass

**.O =**  
Vetro opale  
Opal glass



1723.T.AR

pag. 10 - 12



CE  
IP44 - E27

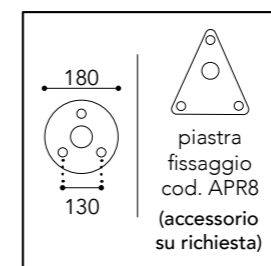
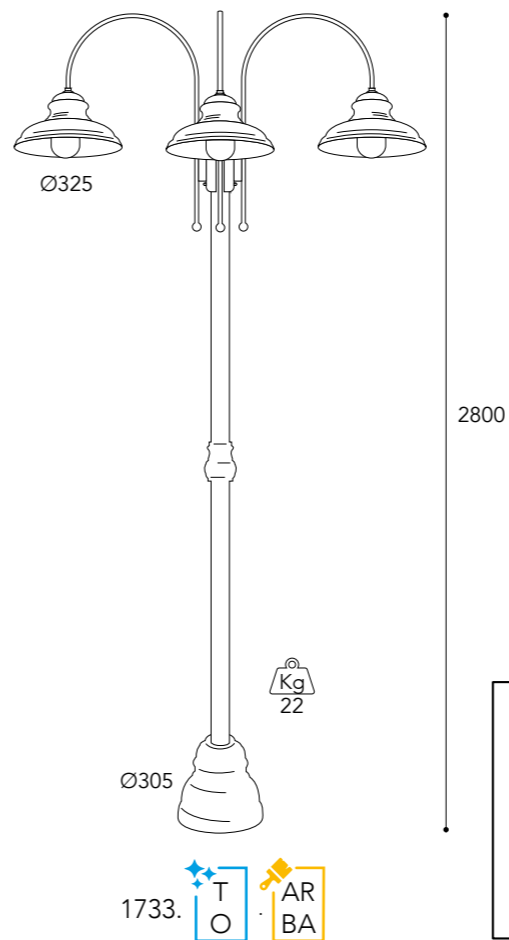
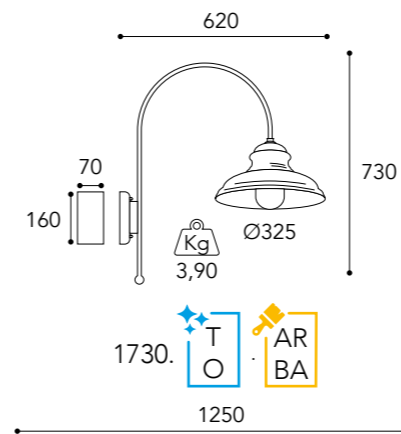
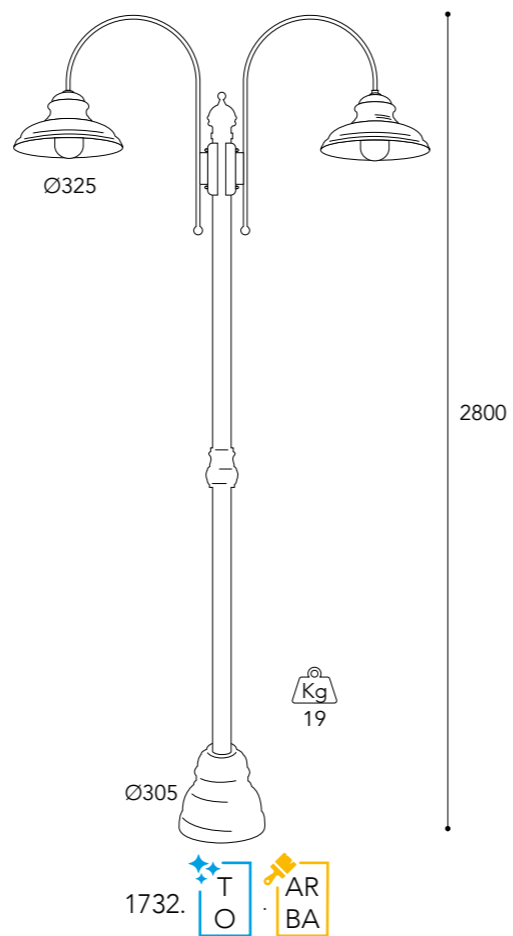
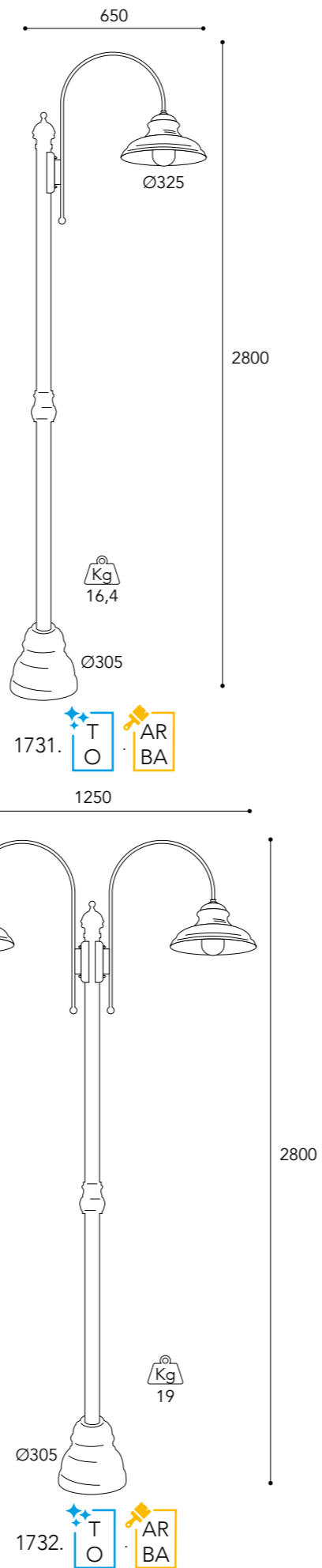


Max Watt  
52



**Finiture/Finishing:**

Anticato Ramato Aged Brass	Brunito Anticato Aged Burnish
<span style="border: 1px solid orange; border-radius: 50%; padding: 2px;">.AR</span>	<span style="border: 1px solid orange; border-radius: 50%; padding: 2px;">.BA</span>



**Vetri/Glasses**

.T =  
Vetro trasparente  
Transparent glass

.O =  
Vetro opale  
Opal glass



i pag. 10 - 12



CE  
IP44 - E27



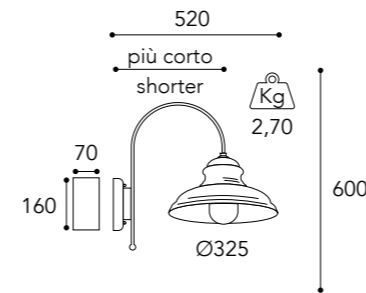
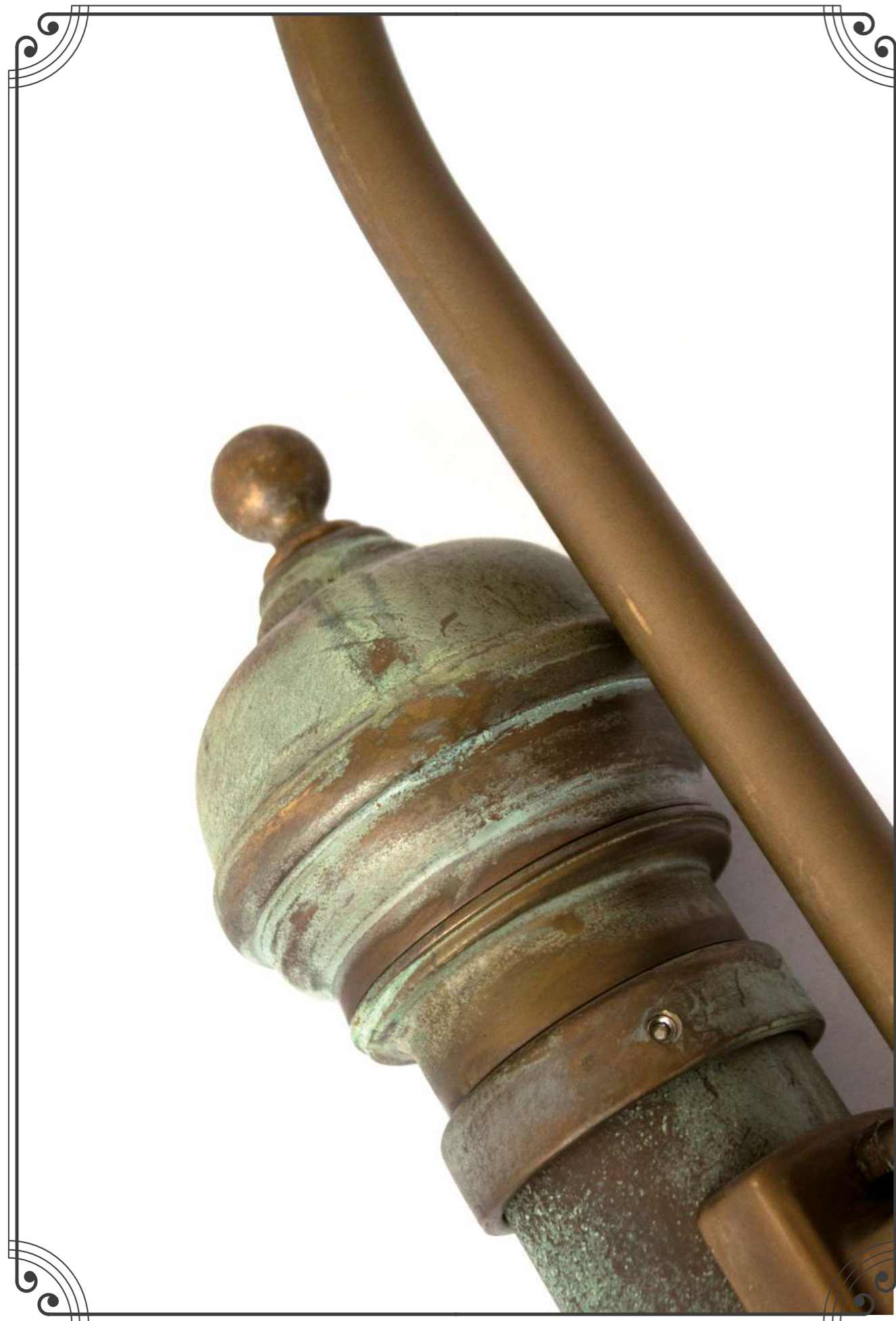
Max Watt  
52



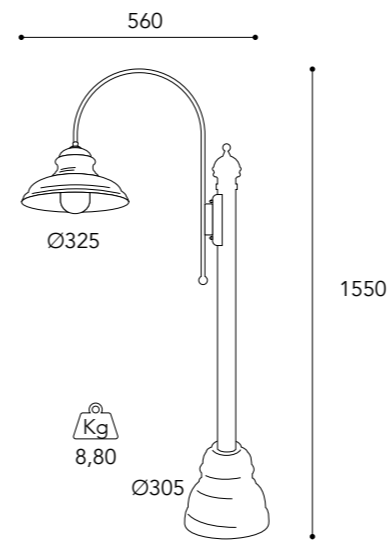
**Finiture/Finishing:**

Anticato Ramato Aged Brass	Brunito Anticato Aged Burnish
.AR	.BA





1734. T  
O AR  
BA



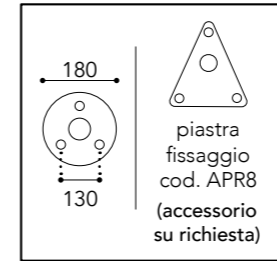
1735. T  
O AR  
BA



**Vetri/Glasses**

**.T =**  
Vetro trasparente  
Transparent glass

**.O =**  
Vetro opale  
Opal glass



**i** pag. 10 - 12



**CE**  
IP44 - E27

**.AR**  
Non teme  
la salsedine  
No problem  
salt corrosion

**Max Watt**  
52

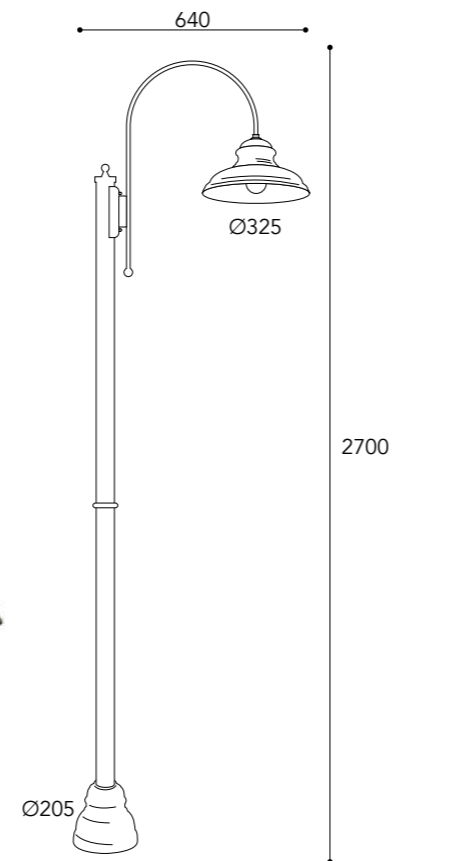
**Lampadina**  
non inclusa  
Bulb not included

**Finiture/Finishing:**

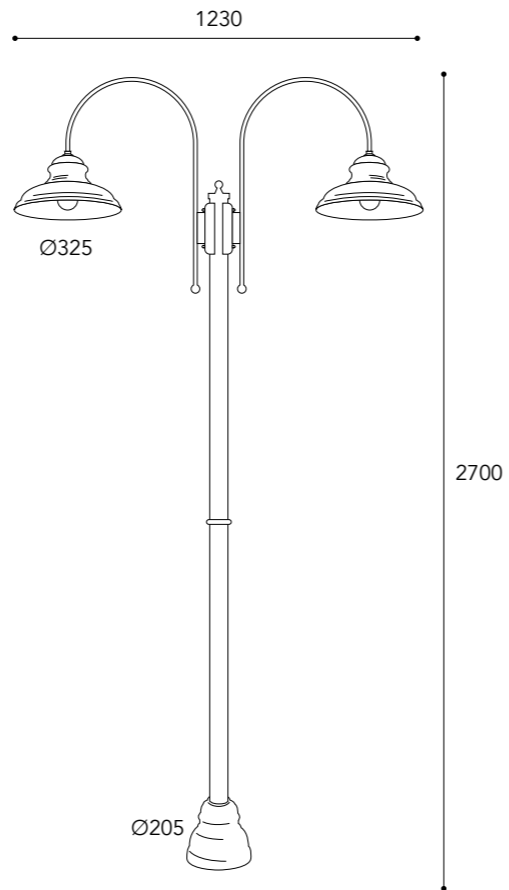
Anticato Ramato  
Aged Brass

Brunito Anticato  
Aged Burnish

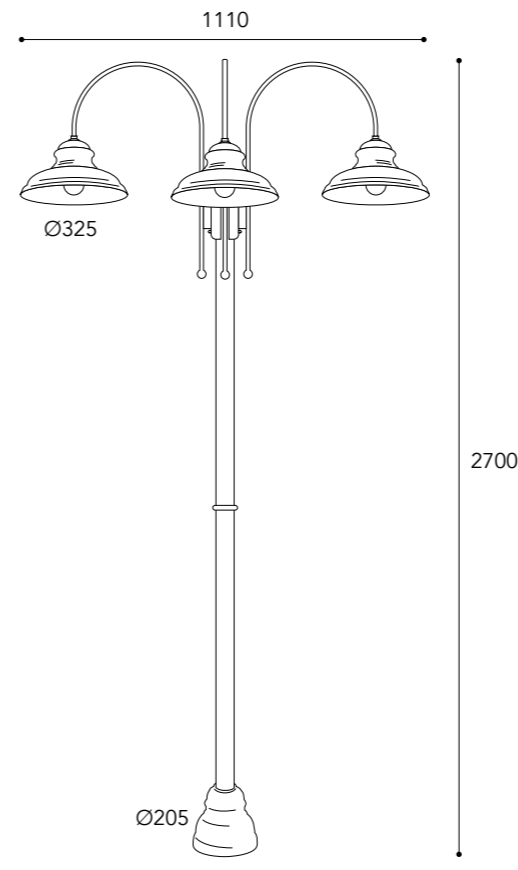
**.AR** **.BA**



1736. T AR  
O BA



1737. T AR  
O BA



1738. T AR  
O BA

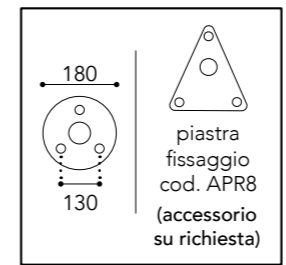


dettagli / details

**Vetri/Glasses**

.T =  
Vetro trasparente  
Transparent glass

.O =  
Vetro opale  
Opal glass



i pag. 10 - 12



CE  
IP44 - E27

.AR  
Non teme  
la salsedine  
No problem  
salt corrosion

Max Watt  
52

Lampadina  
non inclusa  
Bulb not included

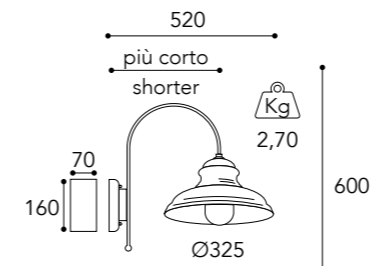
**Finiture/Finishing:**

Anticato Ramato  
Aged Brass

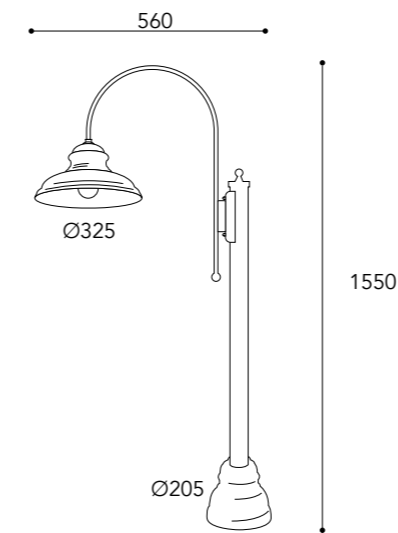
Brunito Anticato  
Aged Burnish

.AR

.BA



1734. T  
O AR  
BA

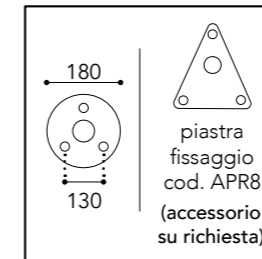


1739. T  
O AR  
BA



**Vetri/Glasses**

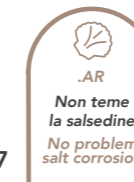
- .T =  
Vetro trasparente  
Transparent glass
- .O =  
Vetro opale  
Opal glass



**i** pag. 10 - 12



**CE**  
IP44 - E27



**Max Watt**  
52



**Finiture/Finishing:**

Anticato Ramato Aged Brass	Brunito Anticato Aged Burnish
<b>.AR</b>	<b>.BA</b>



 Moretti Luce

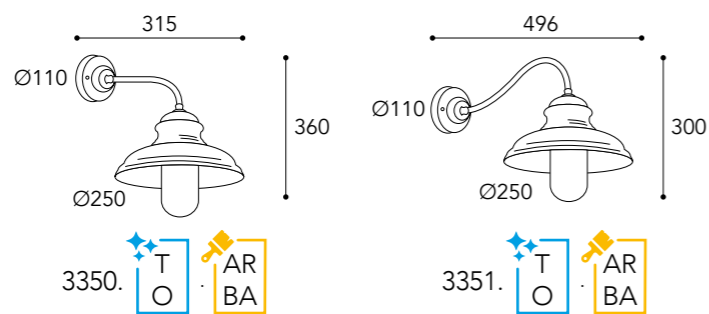
Little  
**Mill**





3351.T.AR

3350.T.AR

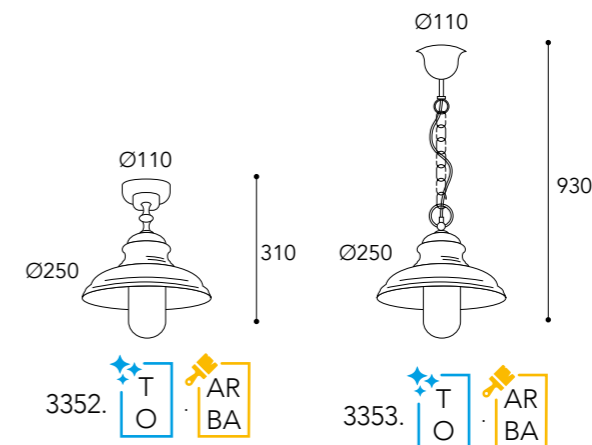


3350. T AR BA

3351. T AR BA



3353.T.AR



3352. T AR BA

3353. T AR BA

**Vetri/Glasses**

- .T = Vetro trasparente / Transparent glass
- .O = Vetro opale / Opal glass

*i* pag. 10 - 12



CE  
IP44 - E27

.AR  
Non teme la salsedine  
No problem salt corrosion

Max Watt  
52

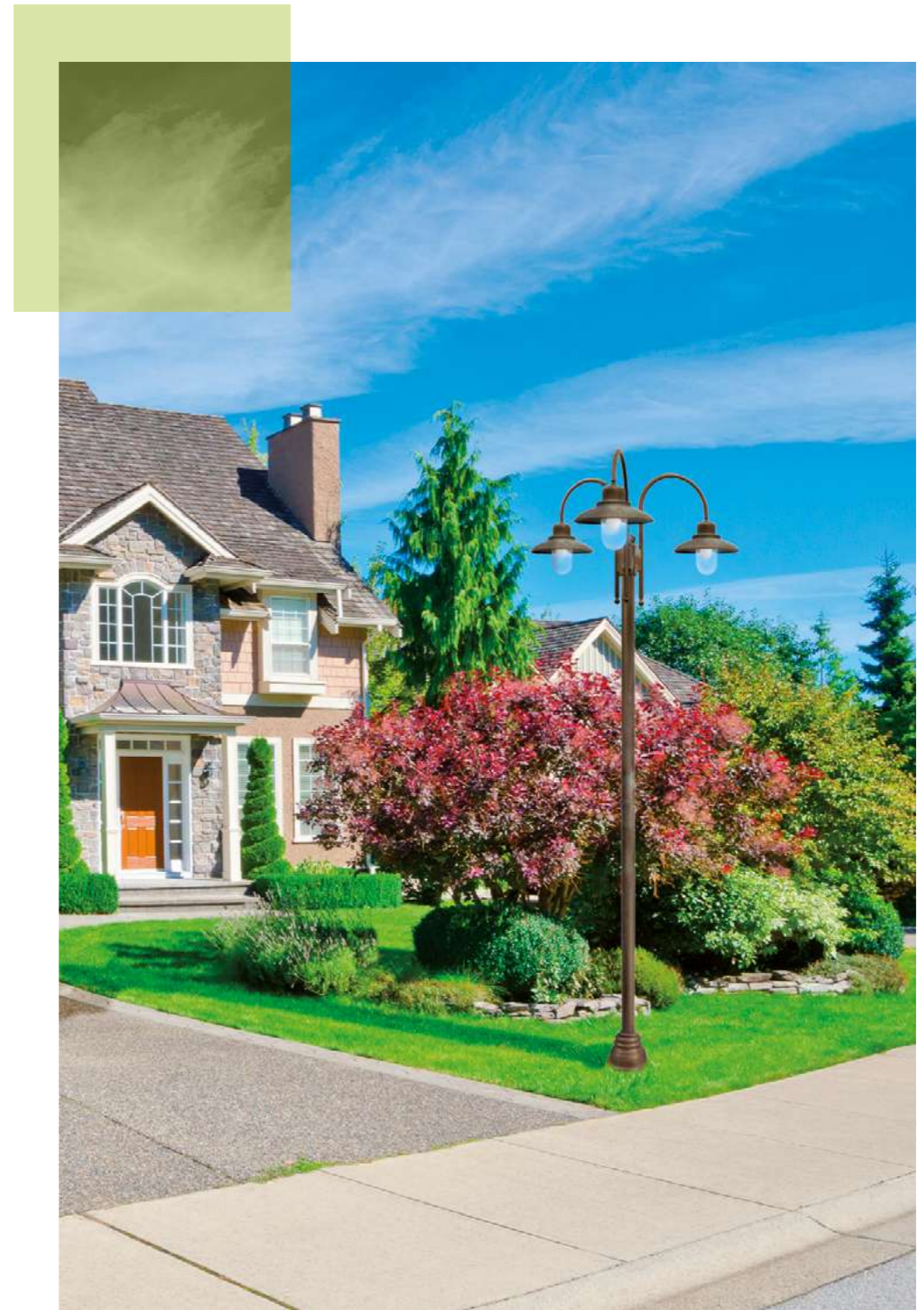
Lampadina non inclusa  
Bulb not included

**Finiture/Finishing:**

Anticato Ramato Aged Brass	Brunito Anticato Aged Burnish
.AR	.BA

 Moretti Luce

 Patio



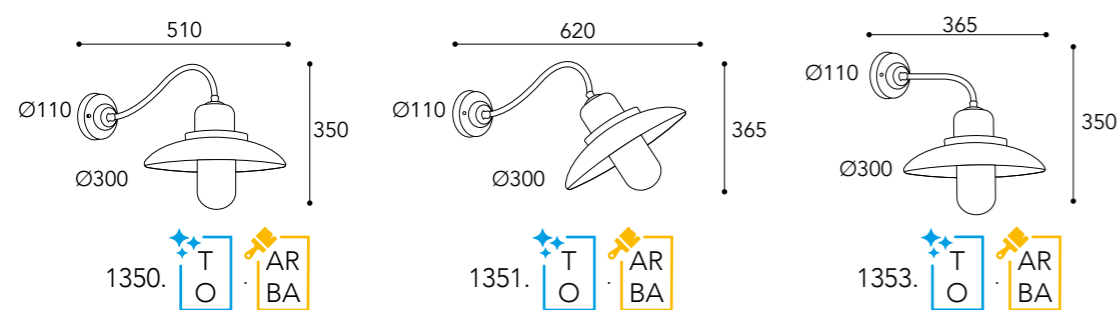




1350.T.AR

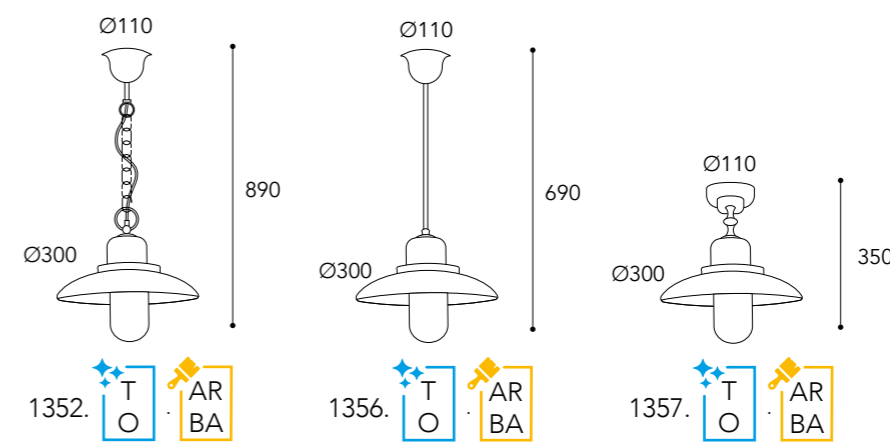


1357.T.AR



**Vetri/Glasses**

- .T = Vetro trasparente / Transparent glass
- .O = Vetro opale / Opal glass



**Vetri/Glasses**

- .T = Vetro trasparente / Transparent glass
- .O = Vetro opale / Opal glass

pag. 10 - 12



CE  
IP44 - E27

.AR  
Non teme la salsedine  
No problem salt corrosion

Max Watt  
52

Lampadina non inclusa  
Bulb not included

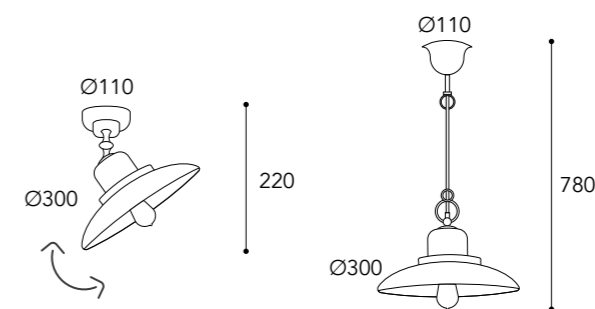
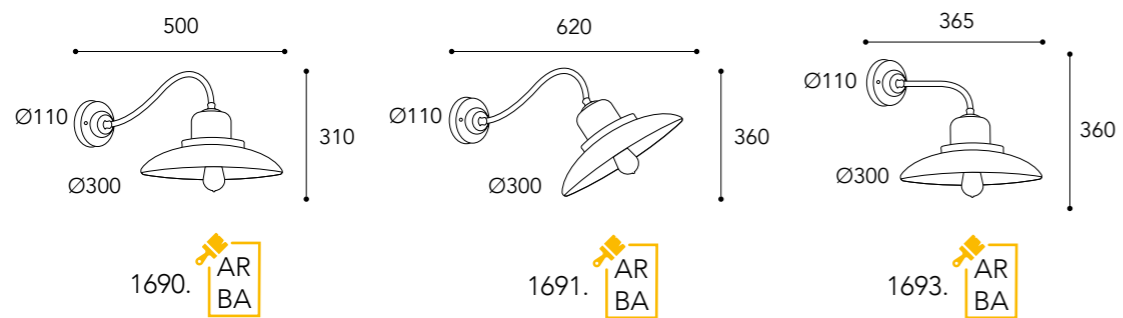
**Finiture/Finishing:**

- Anticato Ramato / Aged Brass
- Brunito Anticato / Aged Burnish

.AR .BA



1690.AR



1696. AR BA

1697. AR BA

i pag. 10 - 12





CE  
IP20 - E27

Max Watt  
52

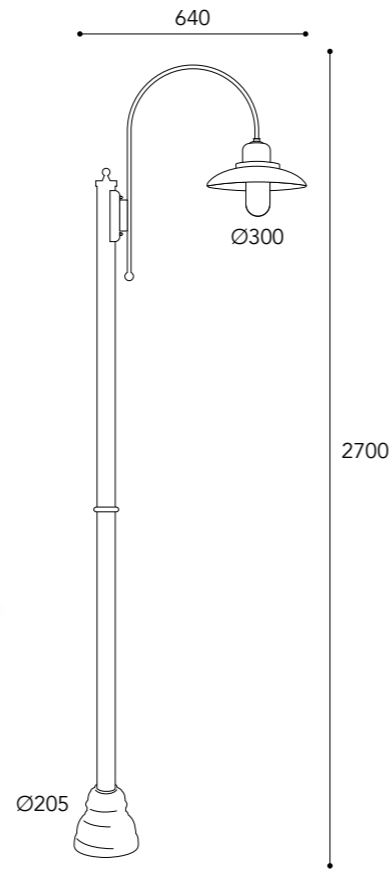
Lampadina  
non inclusa  
Bulb not included

**Finiture/Finishing:**

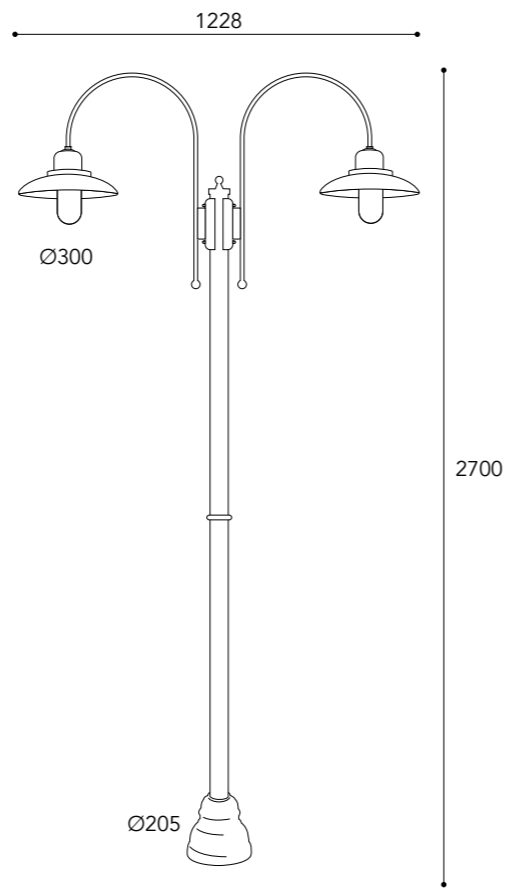
Anticato Ramato Aged Brass	Brunito Anticato Aged Burnish
	
.AR	.BA



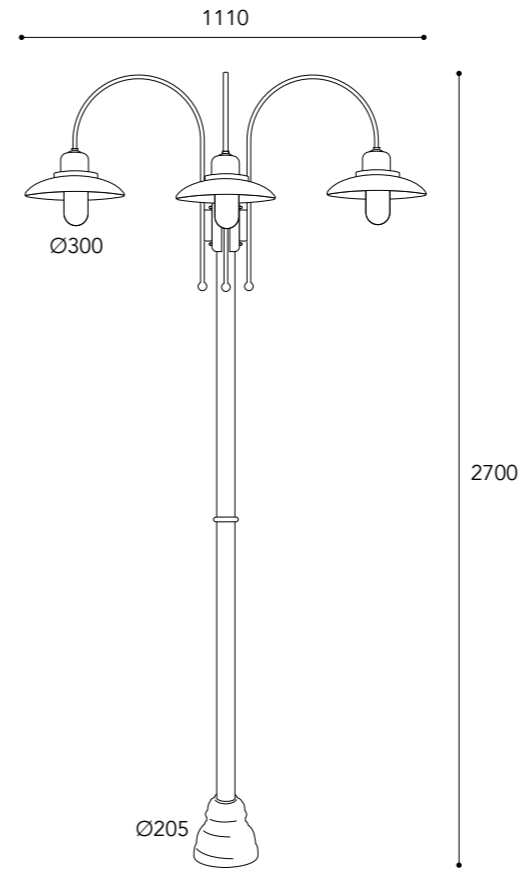
1762.T.AR



1761. T AR  
O BA



1762. T AR  
O BA



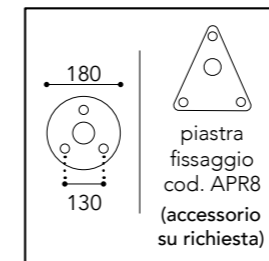
1763. T AR  
O BA



dettagli / details

**Vetri/Glasses**

- .T =**  
Vetro trasparente  
Transparent glass
- .O =**  
Vetro opale  
Opal glass



1763.T.AR

**i** pag. 10 - 12



**CE**  
IP44 - E27



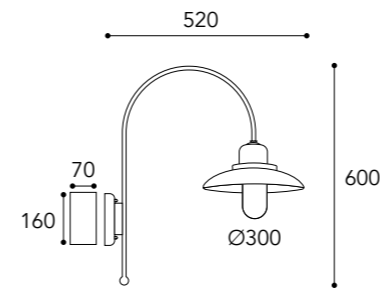
**Max Watt**  
52



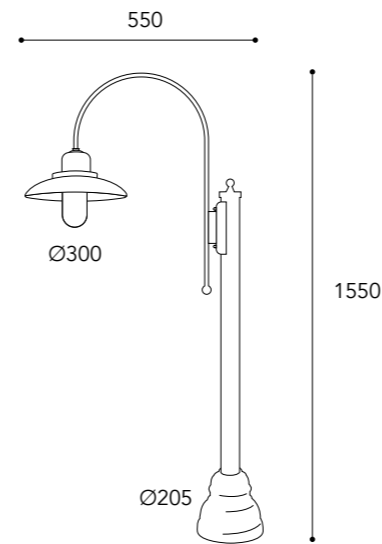
**Finiture/Finishing:**

Anticato Ramato Aged Brass	Brunito Anticato Aged Burnish
<span style="border: 1px solid orange; border-radius: 50%; padding: 2px;">.AR</span>	<span style="border: 1px solid orange; border-radius: 50%; padding: 2px;">.BA</span>





1760. T AR  
O BA



1765. T AR  
O BA

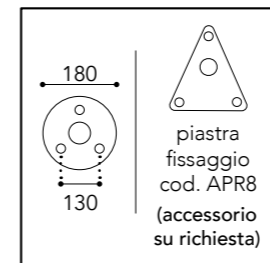


1765.T.AR

**Vetri/Glasses**

.T =  
Vetro trasparente  
Transparent glass

.O =  
Vetro opale  
Opal glass



**i** pag. 10 - 12



**CE**  
IP44 - E27



**Max Watt**  
52



**Finiture/Finishing:**

Anticato Ramato Aged Brass	Brunito Anticato Aged Burnish
<b>.AR</b>	<b>.BA</b>

Patio   
Cage

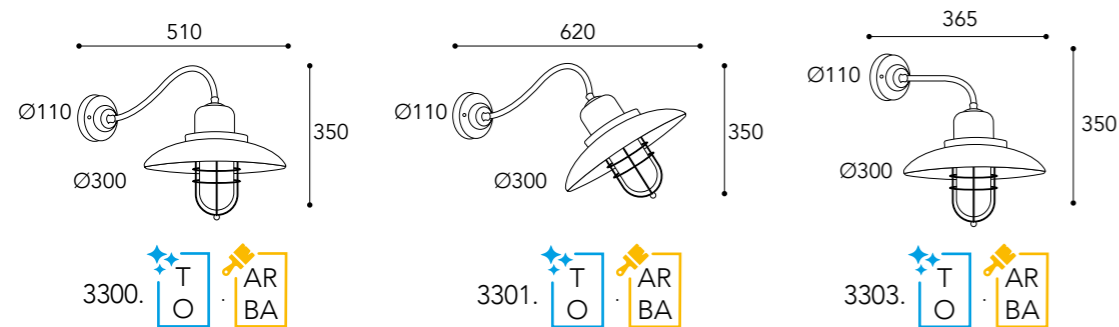




3300.T.AR



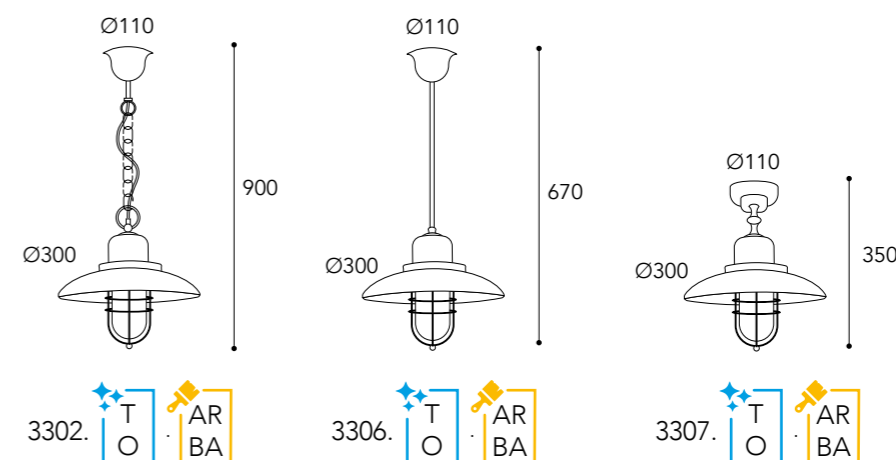
3306.T.AR



**Vetri/Glasses**

.T =  
Vetro trasparente  
Transparent glass

.O =  
Vetro opale  
Opal glass



**Vetri/Glasses**

.T =  
Vetro trasparente  
Transparent glass

.O =  
Vetro opale  
Opal glass

pag. 10 - 12



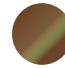

CE  
IP44 - E27



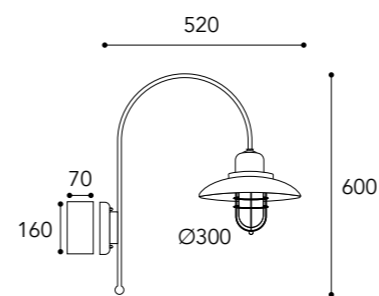
Max Watt  
52



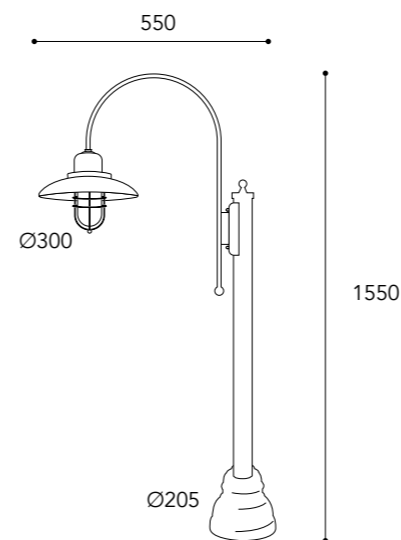
**Finiture/Finishing:**

Anticato Ramato Aged Brass	Brunito Anticato Aged Burnish
	
.AR	.BA





3313. T AR  
O BA



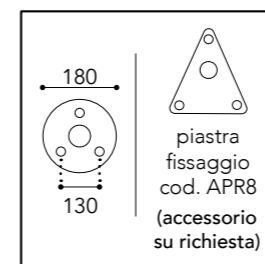
3314. T AR  
O BA



**Vetri/Glasses**

.T =  
Vetro trasparente  
Transparent glass

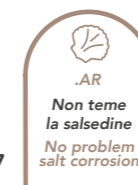
.O =  
Vetro opale  
Opal glass



**i** pag. 10 - 12



**CE**  
IP44 - E27



**Max Watt**  
52

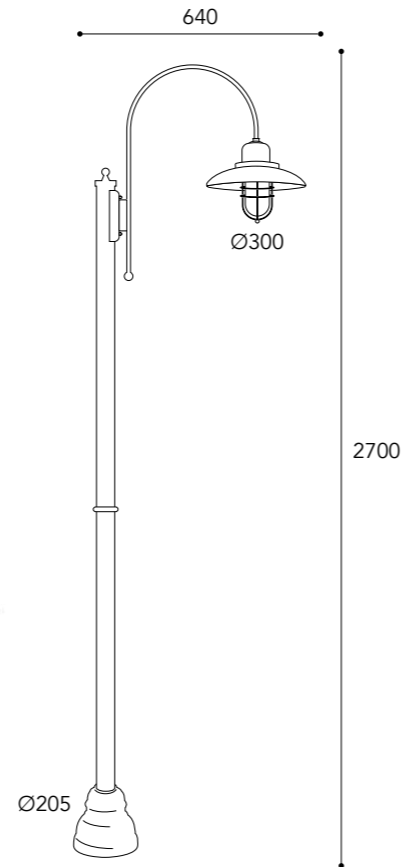


**Finiture/Finishing:**

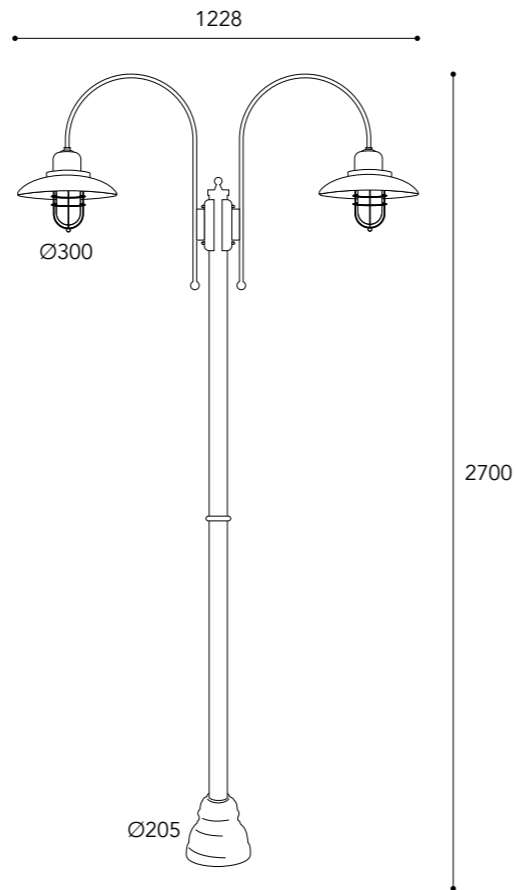
Anticato Ramato Aged Brass	Brunito Anticato Aged Burnish
<b>.AR</b>	<b>.BA</b>



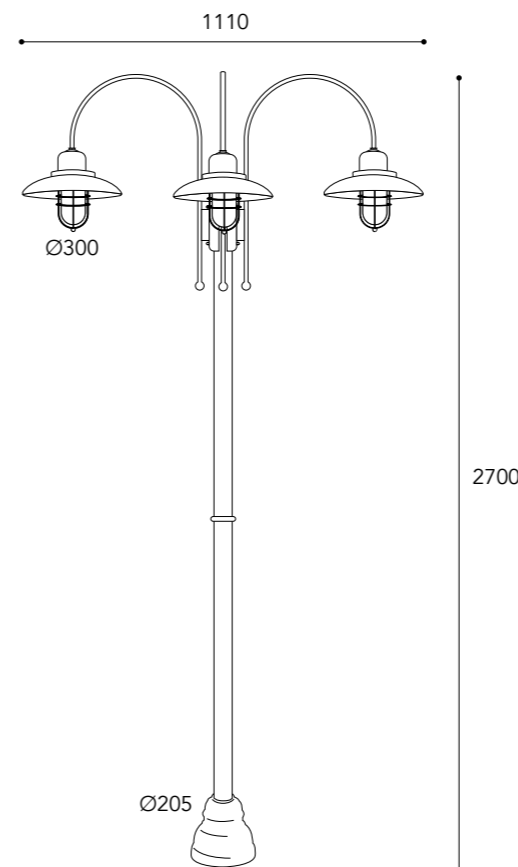
3316.T.AR



3315. T AR  
O BA



3316. T AR  
O BA



3317. T AR  
O BA

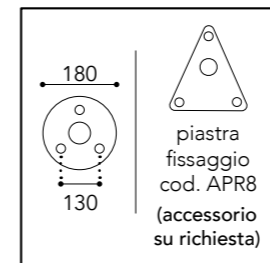


dettagli / details

**Vetri/Glasses**

**.T =**  
Vetro trasparente  
Transparent glass

**.O =**  
Vetro opale  
Opal glass



3317.T.AR

**i** pag. 10 - 12



**CE**  
IP44 - E27



**Max Watt**  
52



**Finiture/Finishing:**

Anticato Ramato Aged Brass	Brunito Anticato Aged Burnish
<span style="border: 1px solid orange; border-radius: 50%; padding: 2px;">.AR</span>	<span style="border: 1px solid orange; border-radius: 50%; padding: 2px;">.BA</span>

# Trasime no

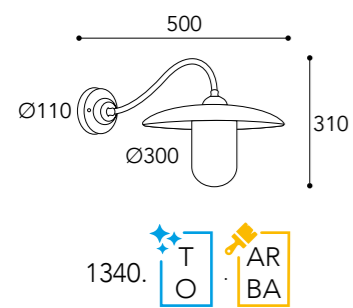




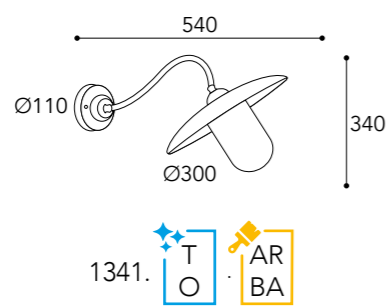


1340.T.BA

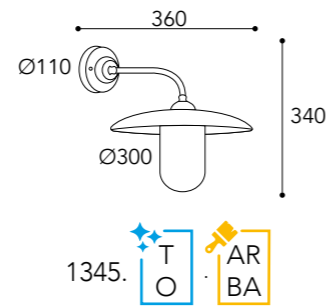
1345.T.AR



1340. T AR O BA



1341. T AR O BA



1345. T AR O BA

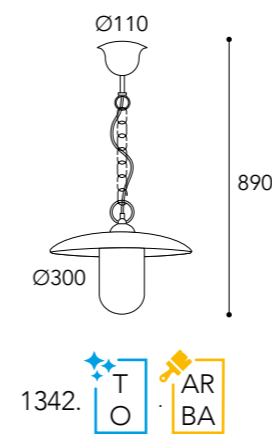
**Vetri/Glasses**

**.T =**  
Vetro trasparente  
Transparent glass

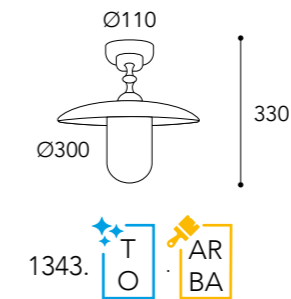
**.O =**  
Vetro opale  
Opal glass



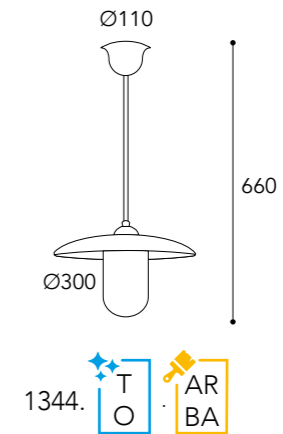
1343.T.AR



1342. T AR O BA



1343. T AR O BA



1344. T AR O BA

**Vetri/Glasses**

**.T =**  
Vetro trasparente  
Transparent glass

**.O =**  
Vetro opale  
Opal glass

**i** pag. 10 - 12



**CE**  
IP44 - E27



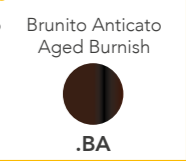
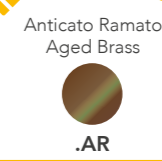
**Max Watt**  
52



Lampadina  
non inclusa  
Bulb not included



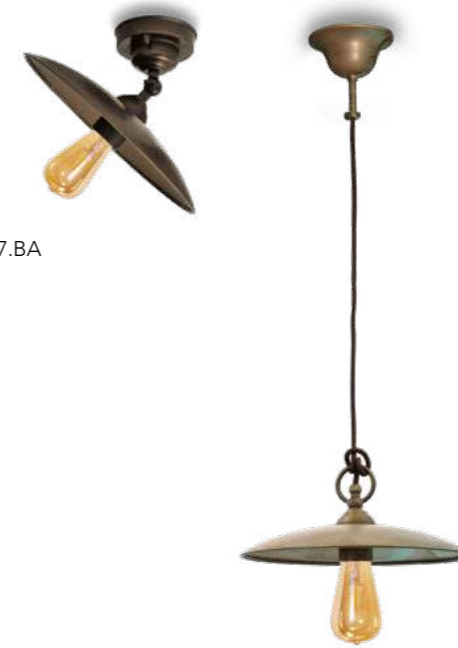
**Finiture/Finishing:**





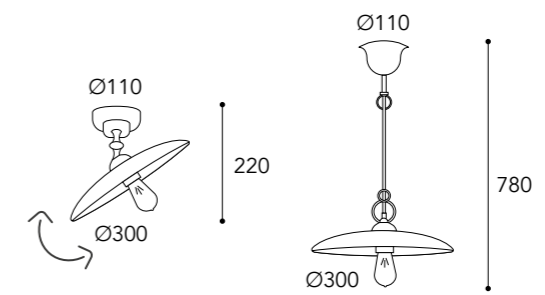
1620.BA

1626.AR



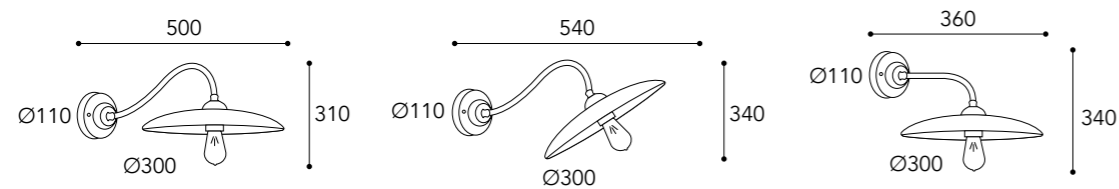
1627.BA

1628.AR



1627. AR  
BA

1628. AR  
BA



1620. AR  
BA

1621. AR  
BA

1626. AR  
BA

pag. 10 - 12



CE  
IP20 - E27

Max Watt  
52

Lampadina  
non inclusa  
Bulb not included

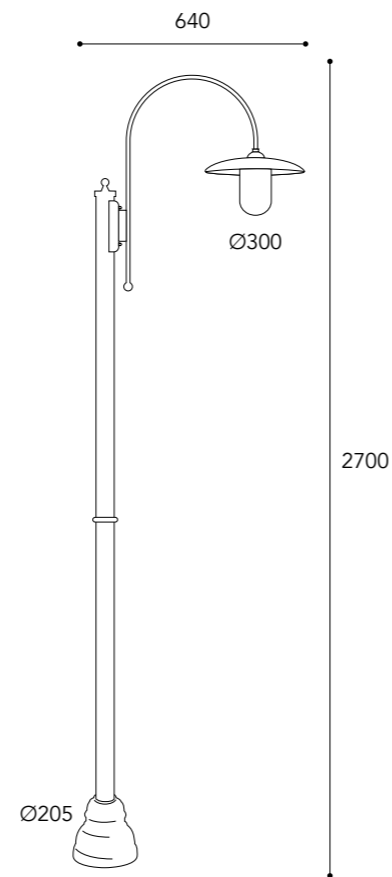
**Finiture/Finishing:**

Anticato Ramato  
Aged Brass  
 .AR

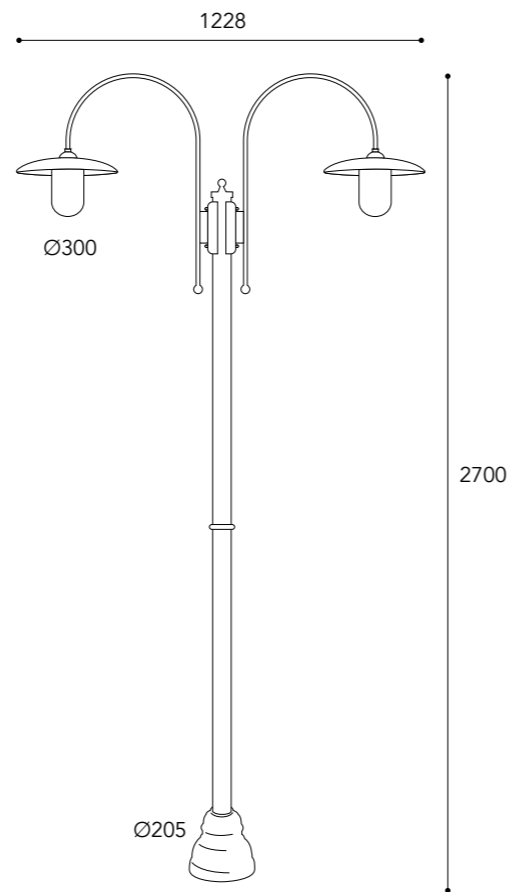
Brunito Anticato  
Aged Burnish  
 .BA



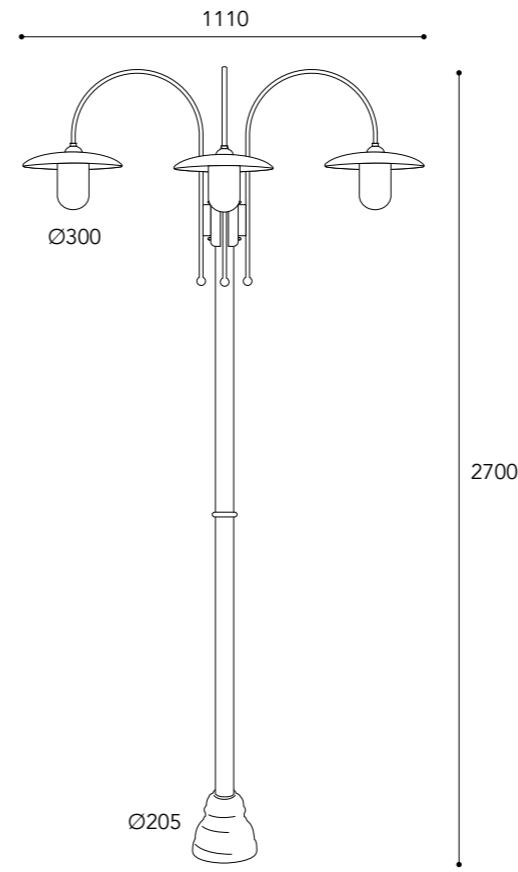
1752.T.AR



1751. T AR  
O BA



1752. T AR  
O BA



1753. T AR  
O BA



dettagli / details

**Vetri/Glasses**

- .T =** Vetro trasparente / Transparent glass
- .O =** Vetro opale / Opal glass

pietra  
fissaggio  
cod. APR8  
(accessorio  
su richiesta)



1753.T.AR

*i* pag. 10 - 12



CE  
IP44 - E27

**.AR**  
Non teme  
la salsedine  
No problem  
salt corrosion

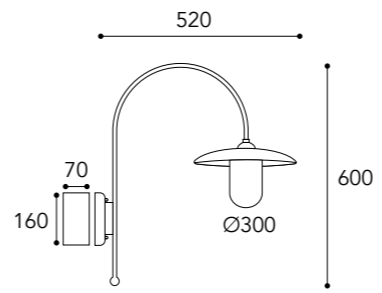
Max Watt  
52

Lampadina  
non inclusa  
Bulb not included

**Finiture/Finishing:**

Anticato Ramato Aged Brass	Brunito Anticato Aged Burnish
<b>.AR</b>	<b>.BA</b>

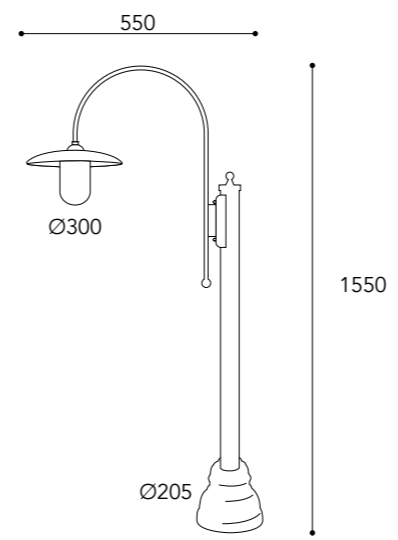




1750. T AR  
O BA



1750.T.AR



1755. T AR  
O BA

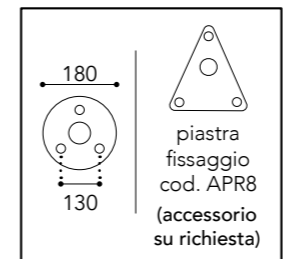


1755.T.AR

**Vetri/Glasses**

**.T =**  
Vetro trasparente  
Transparent glass

**.O =**  
Vetro opale  
Opal glass



**i** pag. 10 - 12



**CE**  
IP44 - E27

**.AR**  
Non teme  
la salsedine  
No problem  
salt corrosion

**Max Watt**  
52

**Lampadina**  
non inclusa  
Bulb not included

**Finiture/Finishing:**

Anticato Ramato  
Aged Brass

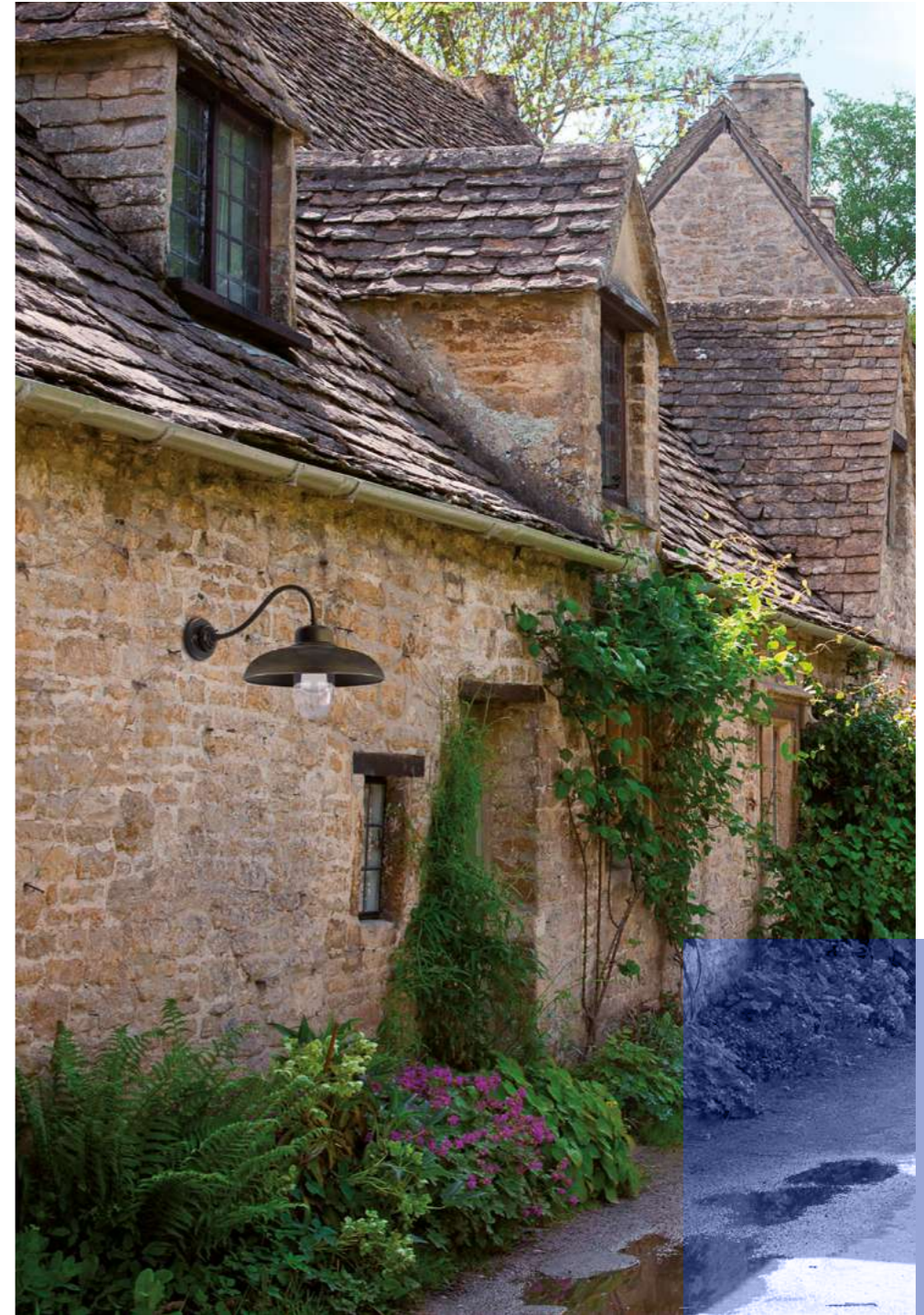
Brunito Anticato  
Aged Burnish

**.AR** **.BA**



 Moretti Luce

Samoa

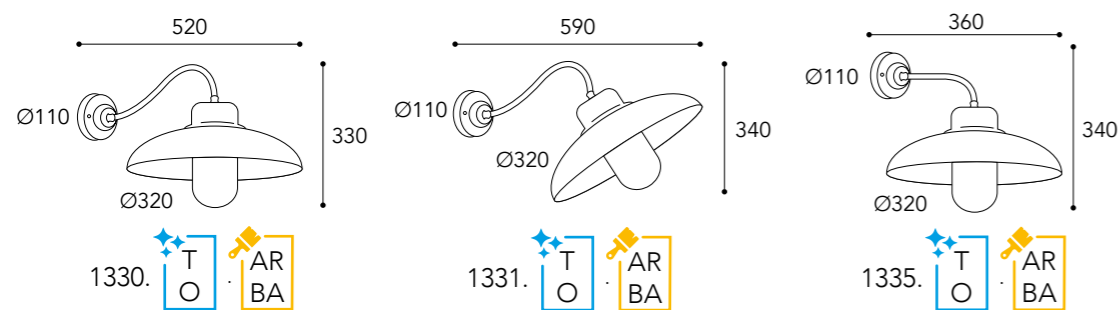




1330.T.BA



1333.T.AR

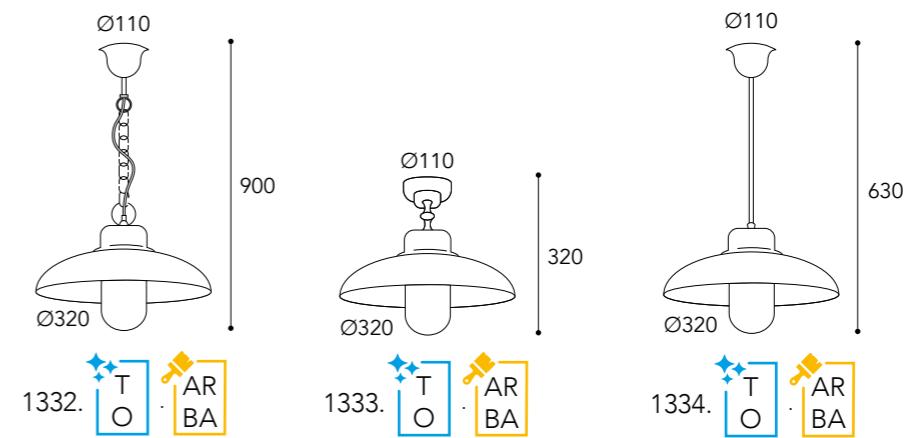


1335.T.AR

**Vetri/Glasses**

.T = Vetro trasparente  
Transparent glass

.O = Vetro opale  
Opal glass



**Vetri/Glasses**

.T = Vetro trasparente  
Transparent glass

.O = Vetro opale  
Opal glass

pag. 10 - 12

For Indoor For Outdoor IP44 - E27

.AR Non teme la salsedine No problem salt corrosion Max Watt 52 Lampadina non inclusa Bulb not included

**Finiture/Finishing:**

Anticato Ramato Aged Brass Brunito Anticato Aged Burnish

.AR .BA





1651.BA

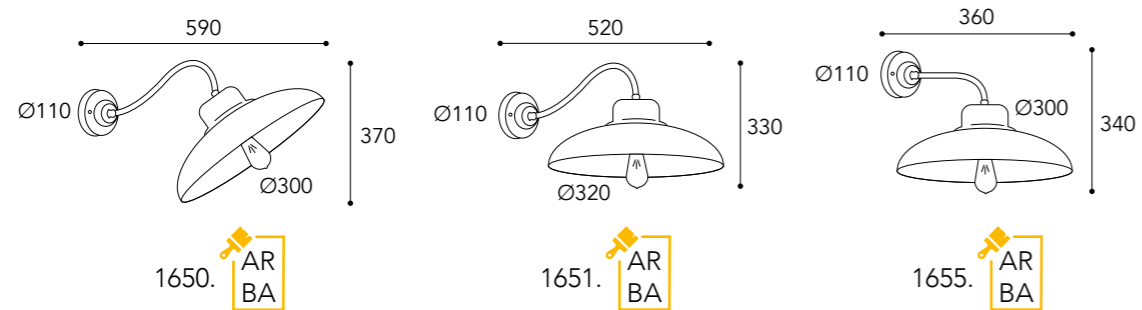
1655.AR



1658R.AR



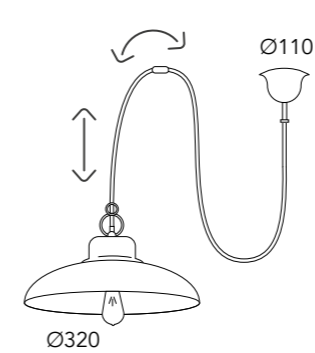
1656.AR



1650. AR  
BA

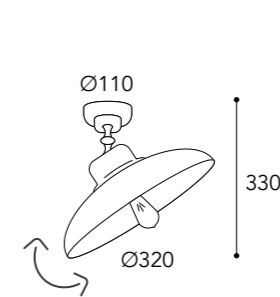
1651. AR  
BA

1655. AR  
BA

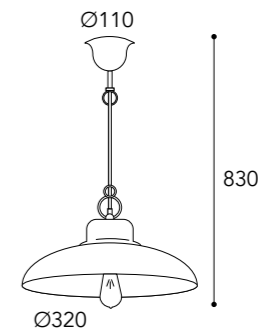


1658R

AR  
BA  
AR.VS  
BA.VS



1656. AR  
BA



1658. AR  
BA

pag. 10 - 12



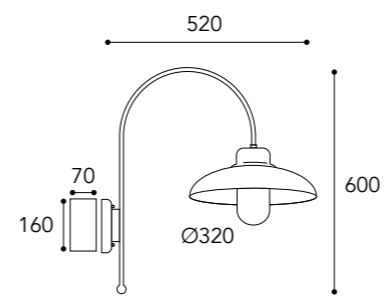
**CE**  
IP20 - E27

Max Watt  
52

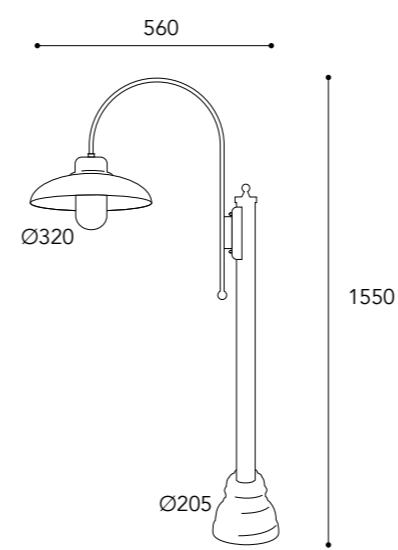
Lampadina  
non inclusa  
Bulb not included

**Finiture/Finishing:**

Anticato Ramato Aged Brass	Brunito Anticato Aged Burnish
.AR	.BA



1770. T AR  
O BA



1775. T AR  
O BA



1775.T.AR

**Vetri/Glasses**

**.T =**  
Vetro trasparente  
Transparent glass

**.O =**  
Vetro opale  
Opal glass



**i** pag. 10 - 12



**CE**  
IP44 - E27

**.AR**  
Non teme  
la salsedine  
No problem  
salt corrosion

**Max Watt**  
52

**Lampadina**  
non inclusa  
Bulb not included

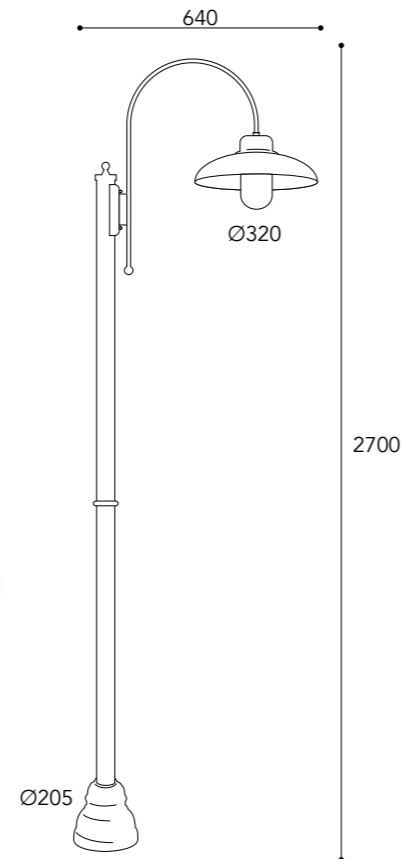
**Finiture/Finishing:**

Anticato Ramato  
Aged Brass **.AR**

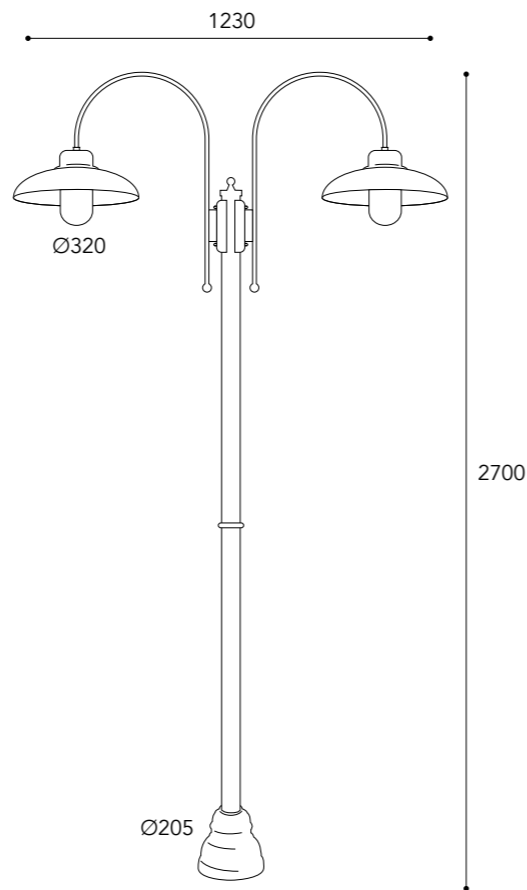
Brunito Anticato  
Aged Burnish **.BA**



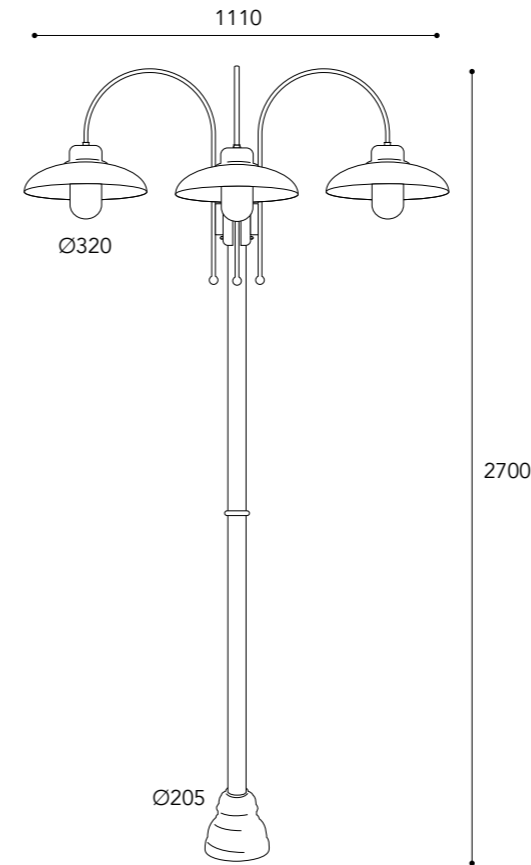
1772.T.AR



1771. T AR  
O BA



1772. T AR  
O BA



1773. T AR  
O BA



dettagli / details

**Vetri/Glasses**

- .T =** Vetro trasparente / Transparent glass
- .O =** Vetro opale / Opal glass

piastra fissaggio cod. APR8 (accessorio su richiesta)



1773.T.AR

**i** pag. 10 - 12



**CE**  
IP44 - E27



**Max Watt**  
52



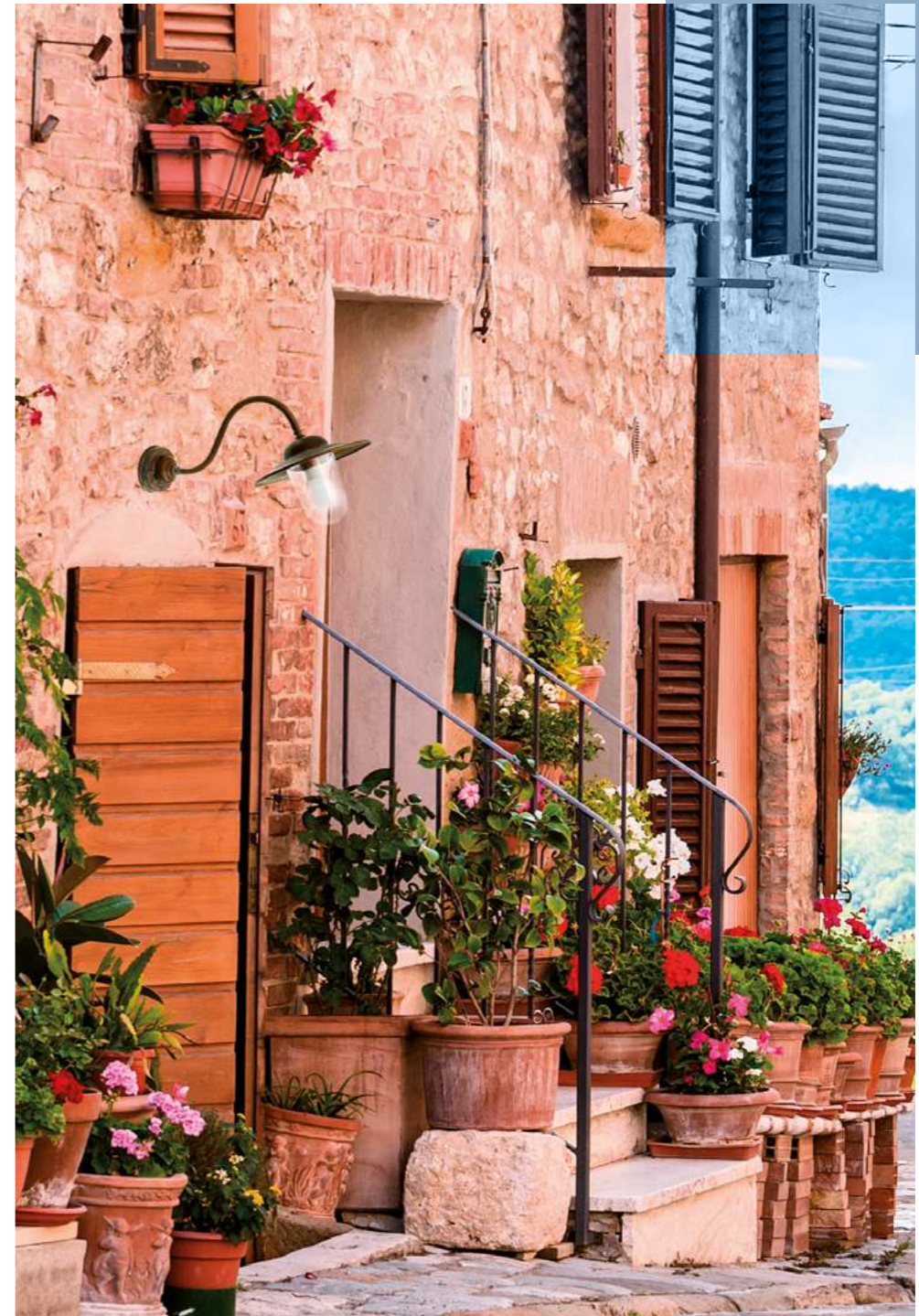
**Finiture/Finishing:**

Anticato Ramato / Aged Brass	Brunito Anticato / Aged Burnish
<span style="border: 1px solid orange; border-radius: 50%; padding: 2px;">.AR</span>	<span style="border: 1px solid orange; border-radius: 50%; padding: 2px;">.BA</span>



 Moretti Luce

Casale 

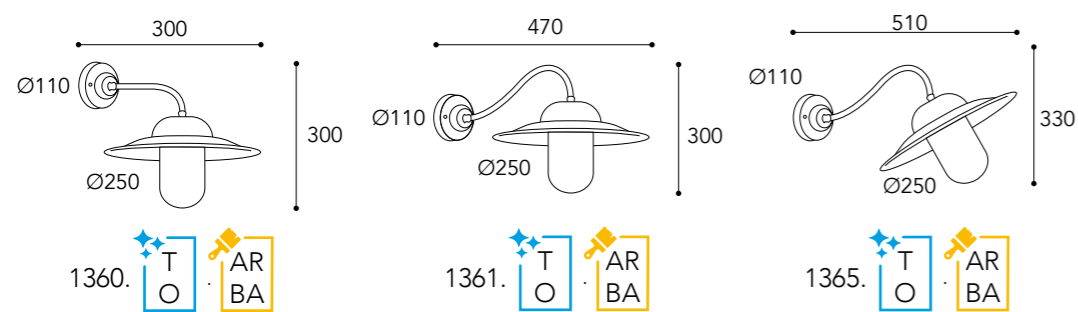




1360.T.AR

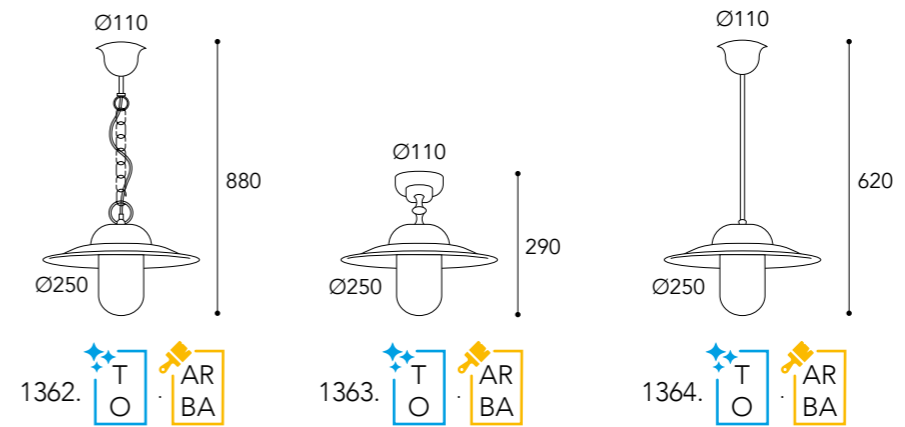


1362.T.AR



**Vetri/Glasses**

- .T = Vetro trasparente / Transparent glass
- .O = Vetro opale / Opal glass



**Vetri/Glasses**

- .T = Vetro trasparente / Transparent glass
- .O = Vetro opale / Opal glass

pag. 10 - 12





# Chalet

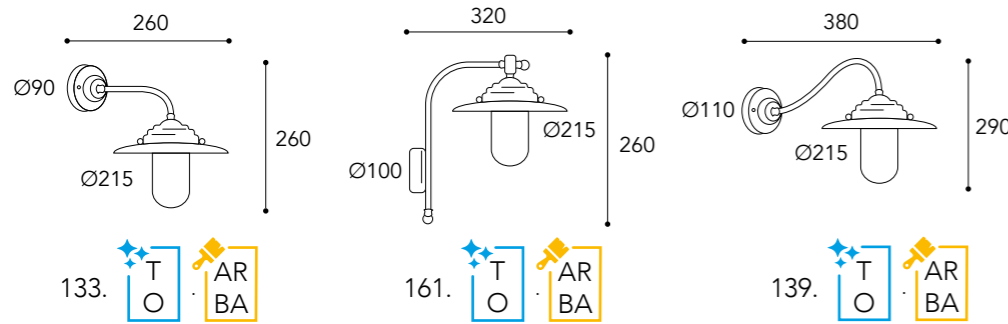




139.T.AR



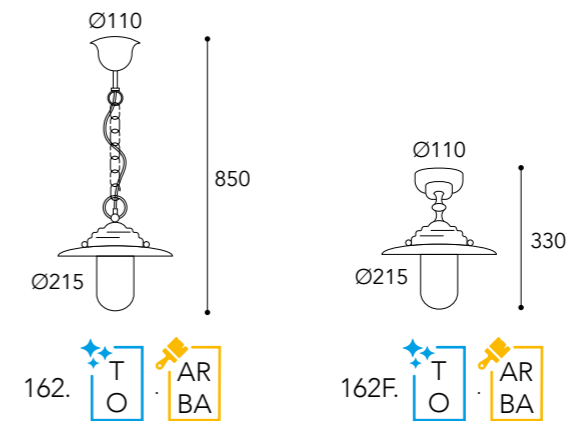
162.T.AR



**Vetri/Glasses**

.T =  
Vetro trasparente  
Transparent glass

.O =  
Vetro opale  
Opal glass



**Vetri/Glasses**

.T =  
Vetro trasparente  
Transparent glass

.O =  
Vetro opale  
Opal glass

i pag. 10 - 12



CE IP44 - E27

.AR  
Non teme  
la salsedine  
No problem  
salt corrosion

Max Watt  
52

Lampadina  
non inclusa  
Bulb not included

**Finiture/Finishing:**

Anticato Ramato Aged Brass .AR

Brunito Anticato Aged Burnish .BA



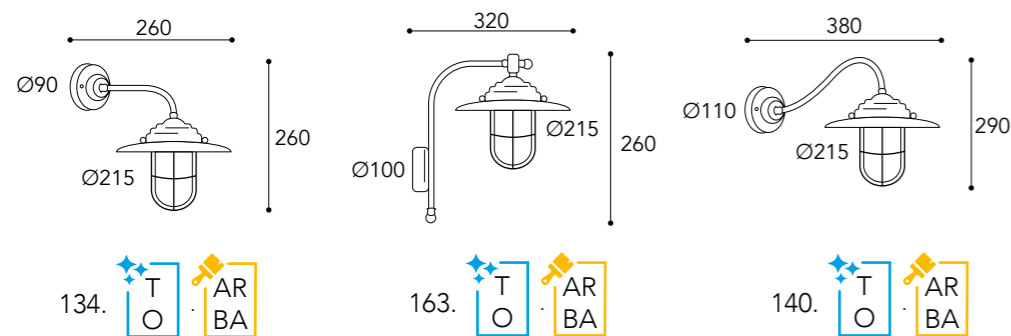
140.O.AR



164F.O.AR



164.O.AR



134. T AR  
O BA

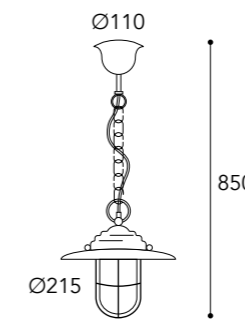
163. T AR  
O BA

140. T AR  
O BA

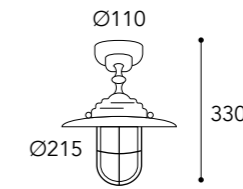
**Vetri/Glasses**

**.T =**  
Vetro trasparente  
Transparent glass

**.O =**  
Vetro opale  
Opal glass



164. T AR  
O BA



164F. T AR  
O BA

**Vetri/Glasses**

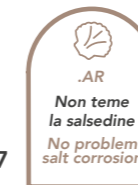
**.T =**  
Vetro trasparente  
Transparent glass

**.O =**  
Vetro opale  
Opal glass

**i** pag. 10 - 12



**CE**  
IP44 - E27



**Max Watt**  
52

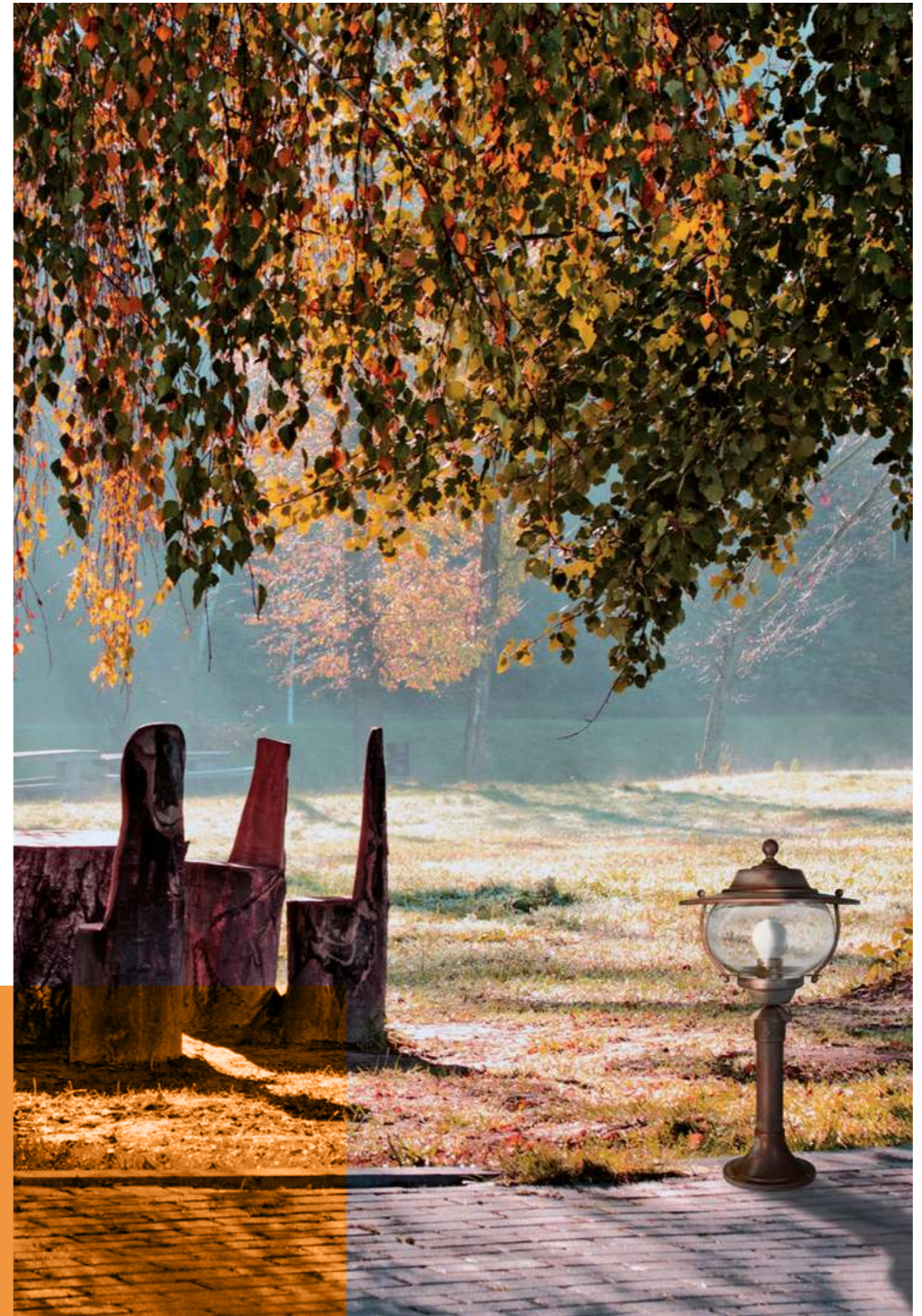


**Finiture/Finishing:**

Anticato Ramato  
Aged Brass  
**.AR**

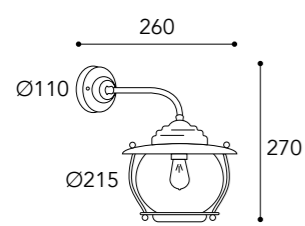
Brunito Anticato  
Aged Burnish  
**.BA**

# Betulle

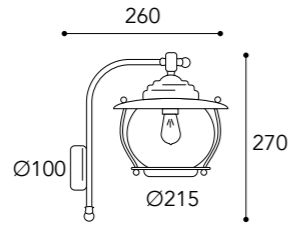




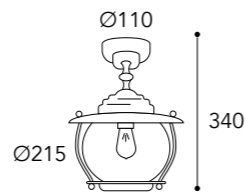
2051.AR



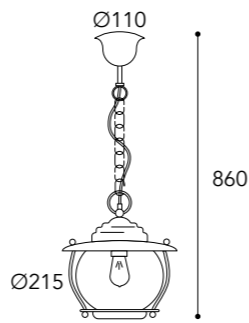
2050. AR BA



2051. AR BA



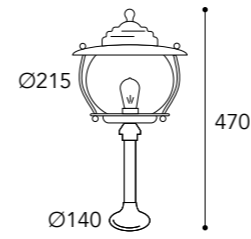
2052. AR BA



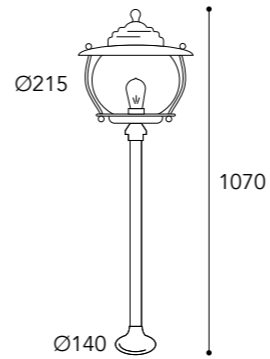
2053. AR BA



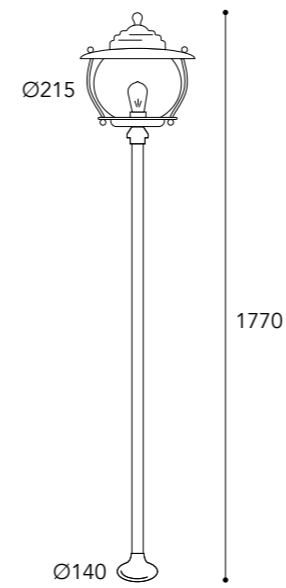
2053.AR



2055. AR BA



2056. AR BA



2057. AR BA

2055.AR



IP44 - E27

i pag. 10 - 12



CE

IP43 - E27



.AR  
Non teme  
la salsedine  
No problem  
salt corrosion



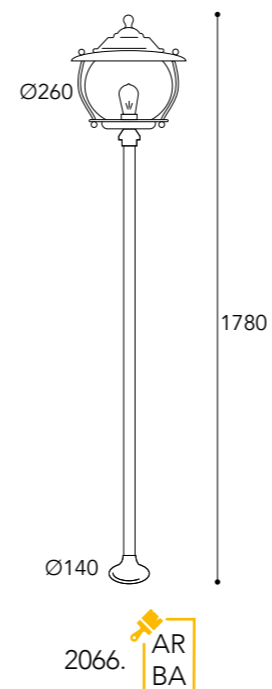
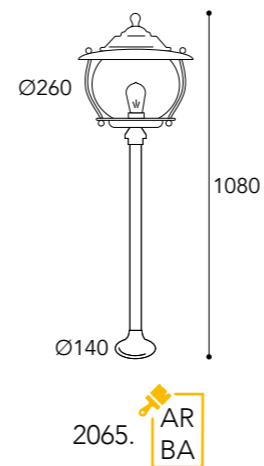
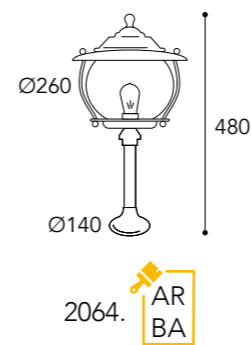
Max Watt  
52



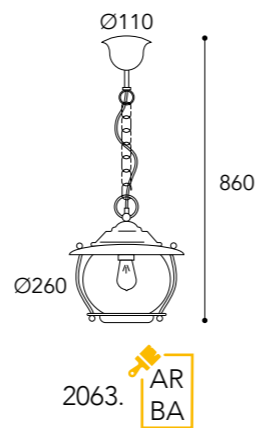
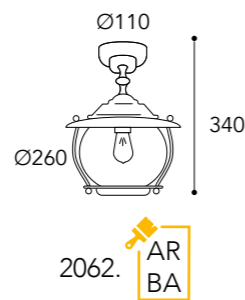
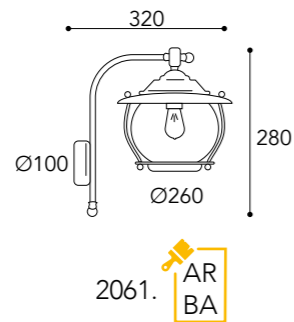
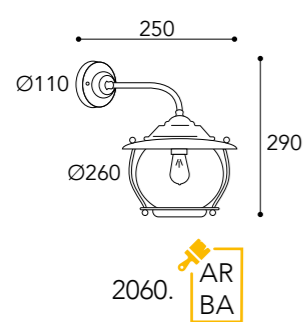
Lampadina  
non inclusa  
Bulb not included

**Finiture/Finishing:**

Anticato Ramato Aged Brass	Brunito Anticato Aged Burnish
.AR	.BA



2061.AR



2064.AR



IP44 - E27

*i* pag. 10 - 12



CE  
IP43 - E27



Max Watt  
52



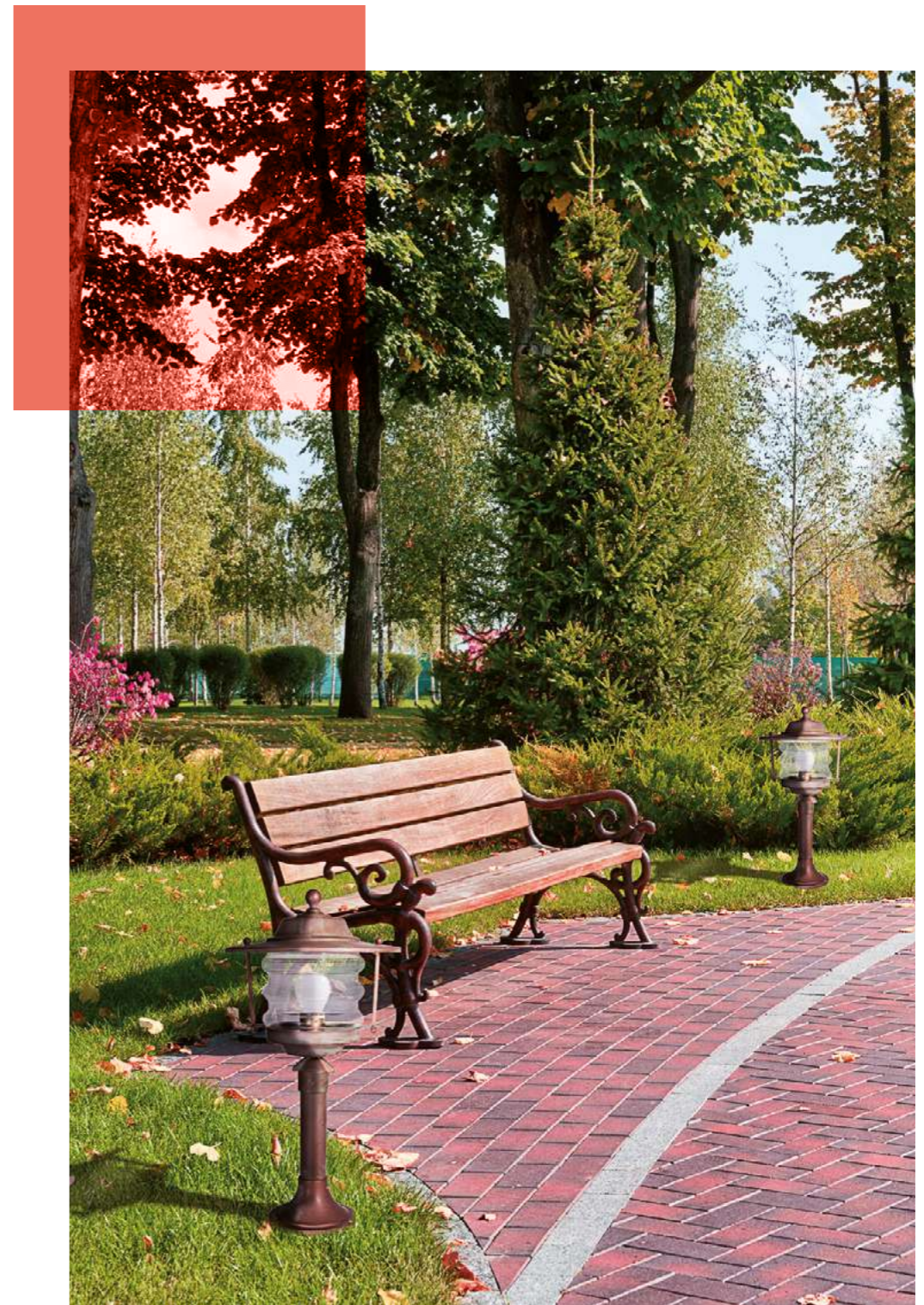
**Finiture/Finishing:**

Anticato Ramato Aged Brass	Brunito Anticato Aged Burnish
<span style="border: 1px solid black; border-radius: 50%; padding: 2px;">.AR</span>	<span style="border: 1px solid black; border-radius: 50%; padding: 2px;">.BA</span>



 Moretti Luce

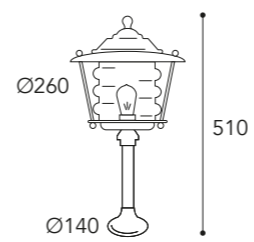
 On da



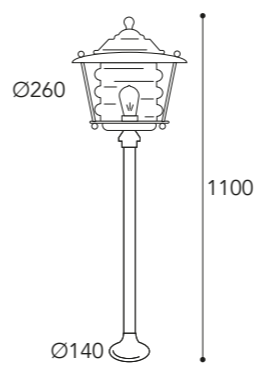




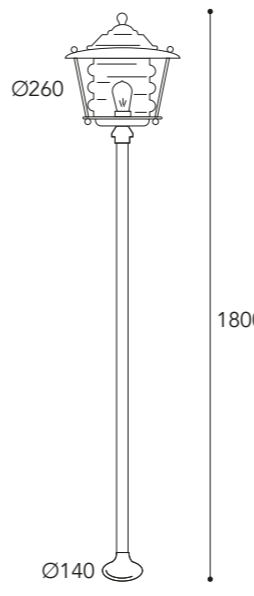
2072.AR



2074. AR  
BA



2075. AR  
BA



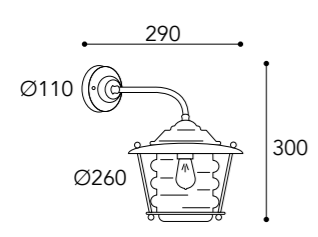
2076. AR  
BA



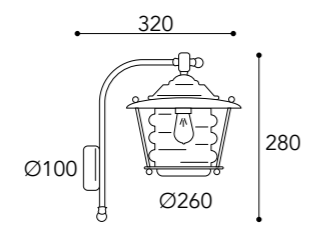
2074.AR



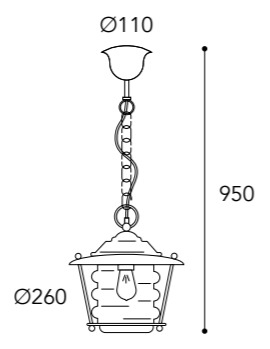
2071.AR



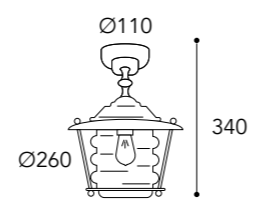
2070. AR  
BA



2071. AR  
BA



2072. AR  
BA



2073. AR  
BA

pag. 10 - 12



**CE**  
IP43 - E27

**.AR**  
Non teme  
la salsedine  
No problem  
salt corrosion

Max Watt  
52

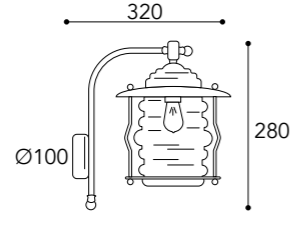
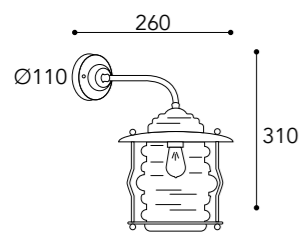
Lampadina  
non inclusa  
Bulb not included

**Finiture/Finishing:**

Anticato Ramato Aged Brass	Brunito Anticato Aged Burnish
<b>.AR</b>	<b>.BA</b>

**CE**  
IP44 - E27

2081.AR

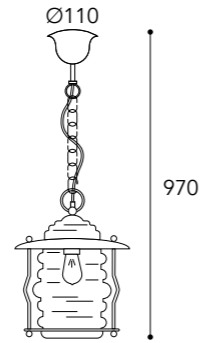


2080. AR BA

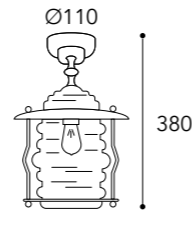
2081. AR BA



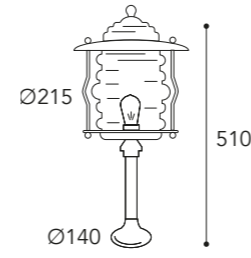
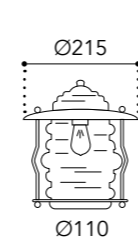
2082.AR



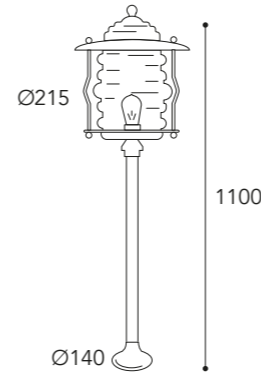
2082. AR BA



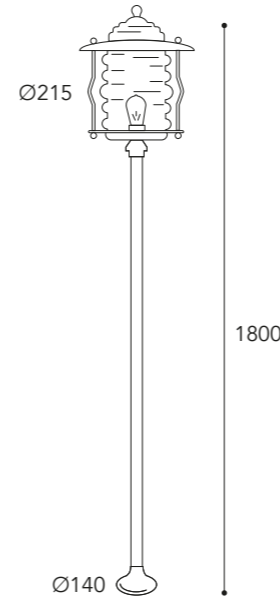
2083. AR BA



2084. AR BA



2085. AR BA



2086. AR BA



2084.AR

i pag. 10 - 12



CE IP43 - E27

.AR Non teme la salsedine No problem salt corrosion

Max Watt 52

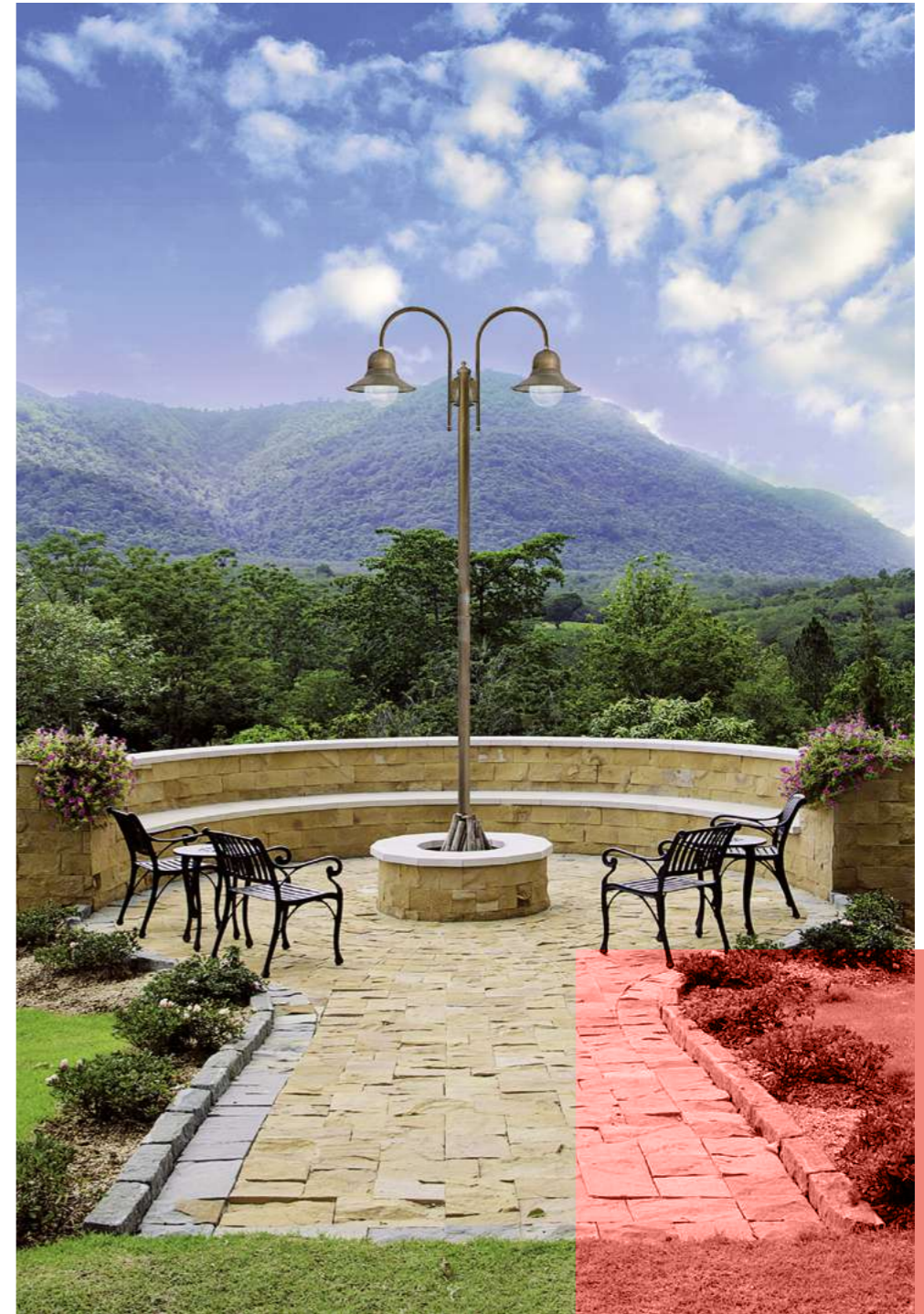
Lampadina non inclusa Bulb not included

Finiture/Finishing:

Anticato Ramato Aged Brass	Brunito Anticato Aged Burnish
.AR	.BA



# Campnula

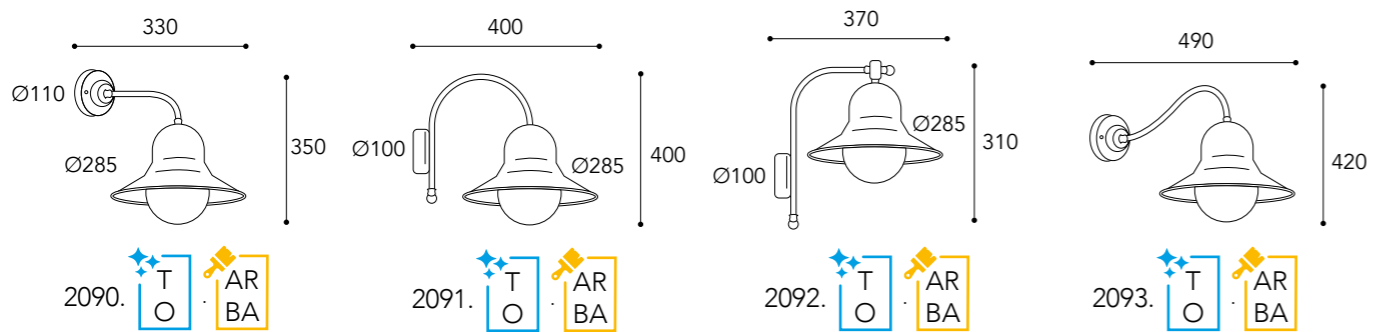




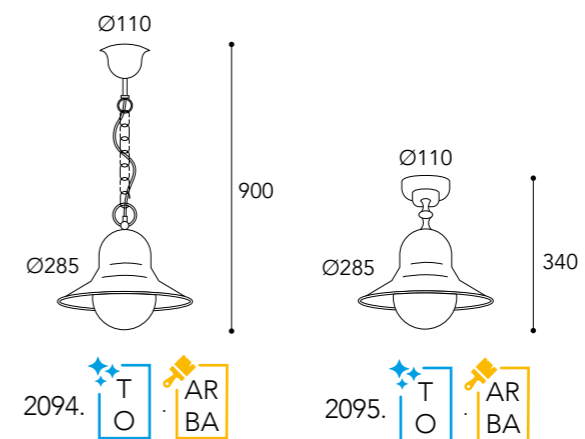


2092.T.AR

2093.T.AR



2094.T.AR



**Vetri/Glasses**

**.T =**  
Vetro trasparente  
Transparent glass

**.O =**  
Vetro opale  
Opal glass

**i** pag. 10 - 12



**CE**  
IP44 - E27

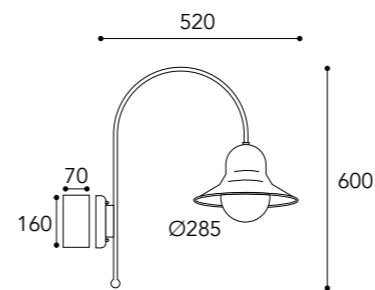


**Max Watt**  
52

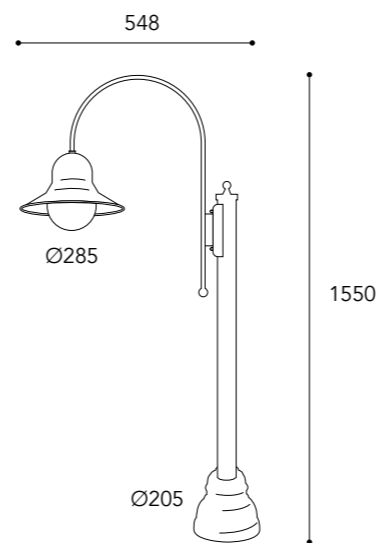


**Finiture/Finishing:**

Anticato Ramato Aged Brass	Brunito Anticato Aged Burnish
$\begin{matrix} \text{AR} \end{matrix}$	$\begin{matrix} \text{BA} \end{matrix}$



1790. T AR  
O BA



1794. T AR  
O BA

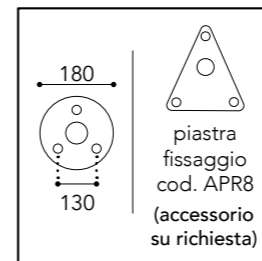


1794.T.AR

**Vetri/Glasses**

**.T =**  
Vetro trasparente  
Transparent glass

**.O =**  
Vetro opale  
Opal glass



**i** pag. 10 - 12



**CE**  
IP44 - E27



**Max Watt**  
52

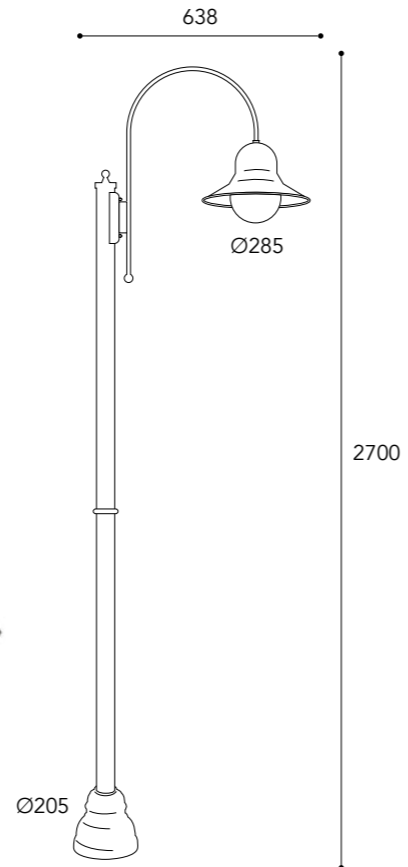


**Finiture/Finishing:**

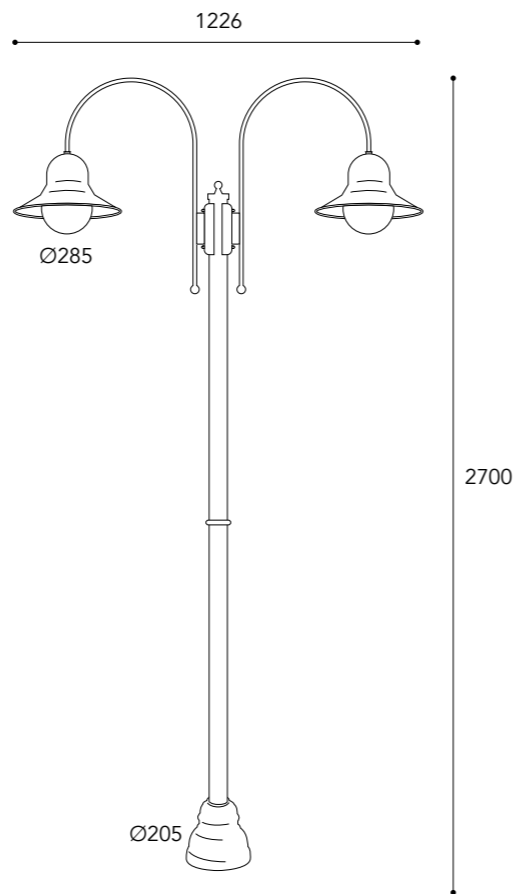
Anticato Ramato Aged Brass	Brunito Anticato Aged Burnish
<b>.AR</b>	<b>.BA</b>



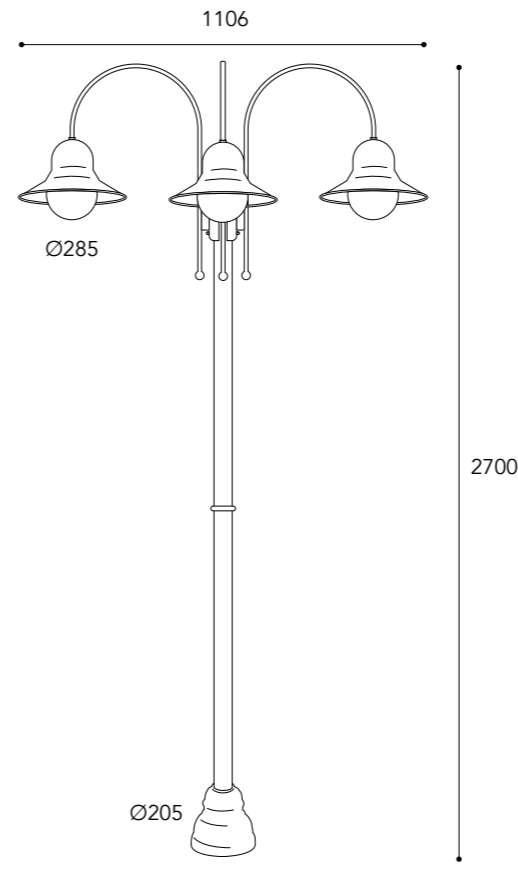
1792.T.AR



1791. T AR  
O BA



1792. T AR  
O BA



1793. T AR  
O BA



dettagli / details

**Vetri/Glasses**

- .T = Vetro trasparente / Transparent glass
- .O = Vetro opale / Opal glass

piastra fissaggio cod. APR8 (accessorio su richiesta)



1793.T.AR

*i* pag. 10 - 12



CE  
IP44 - E27



Max Watt  
52



**Finiture/Finishing:**

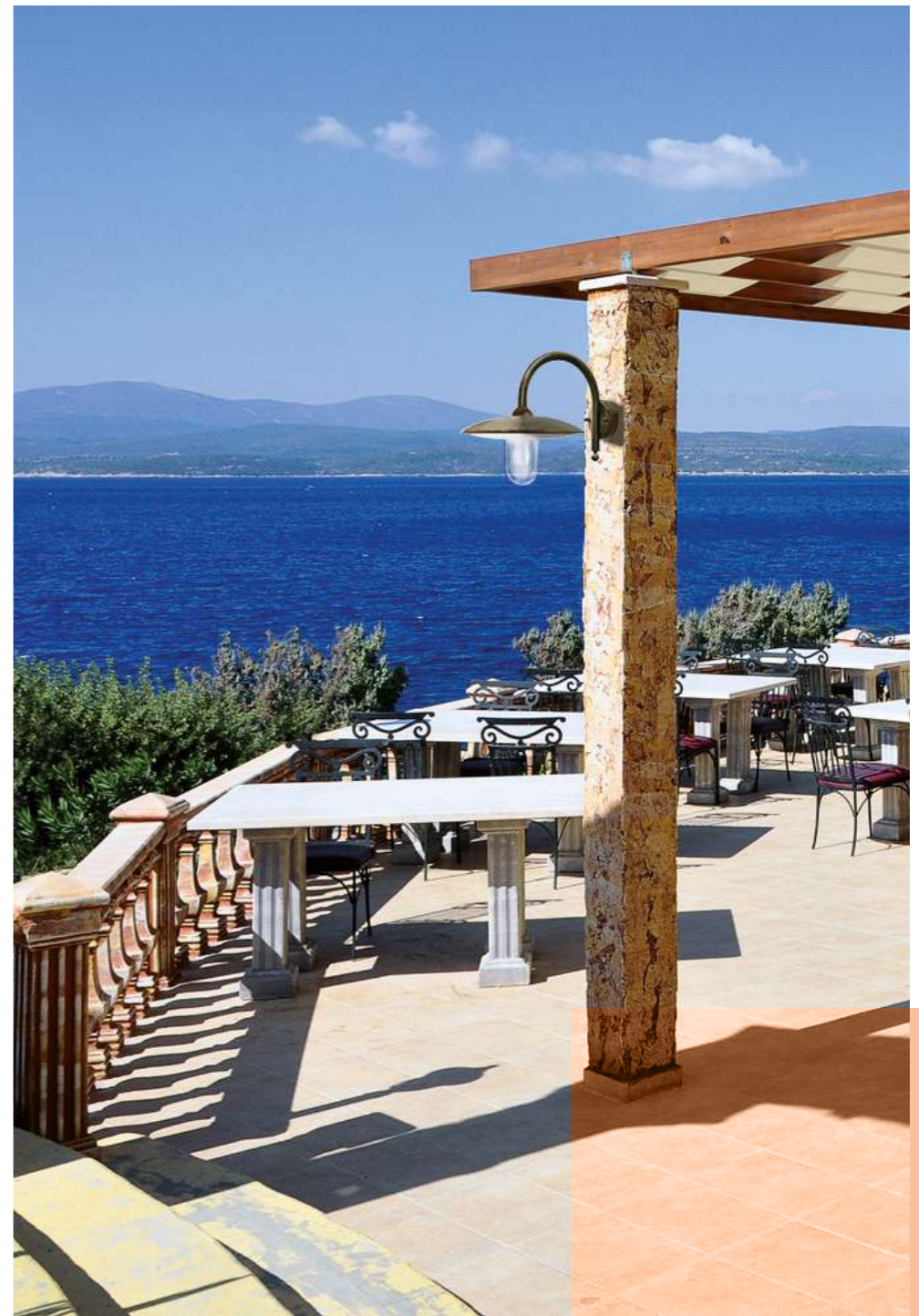
- Anticato Ramato / Aged Brass
- Brunito Anticato / Aged Burnish

.AR .BA



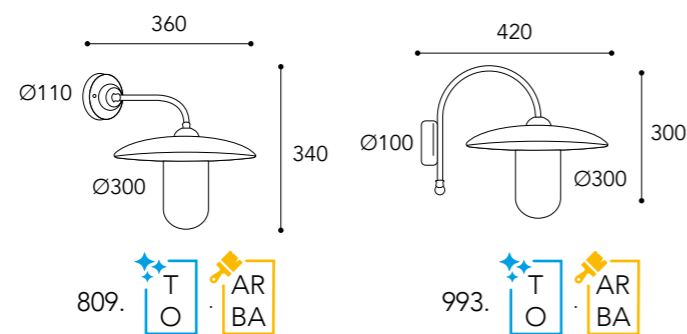
 Moretti Luce

Go  fo





809.O.AR



809. T AR BA

993. T AR BA

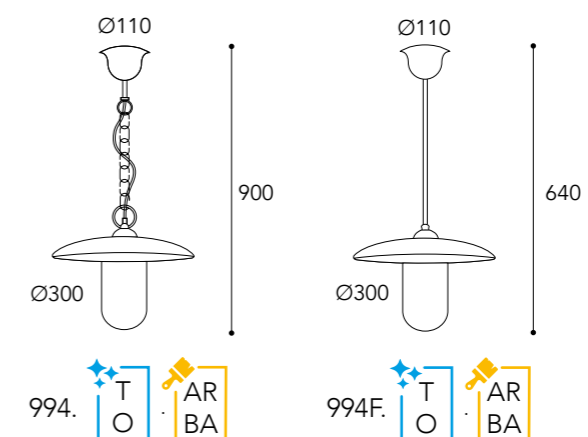
**Vetri/Glasses**

**.T =**  
Vetro trasparente  
Transparent glass

**.O =**  
Vetro opale  
Opal glass



994F.T.AR



994. T AR BA

994F. T AR BA

**Vetri/Glasses**

**.T =**  
Vetro trasparente  
Transparent glass

**.O =**  
Vetro opale  
Opal glass

**i** pag. 10 - 12



**CE**  
IP44 - E27

**.AR**  
Non teme  
la salsedine  
No problem  
salt corrosion

**Max Watt**  
52

**Lampadina**  
non inclusa  
Bulb not included

**Finiture/Finishing:**

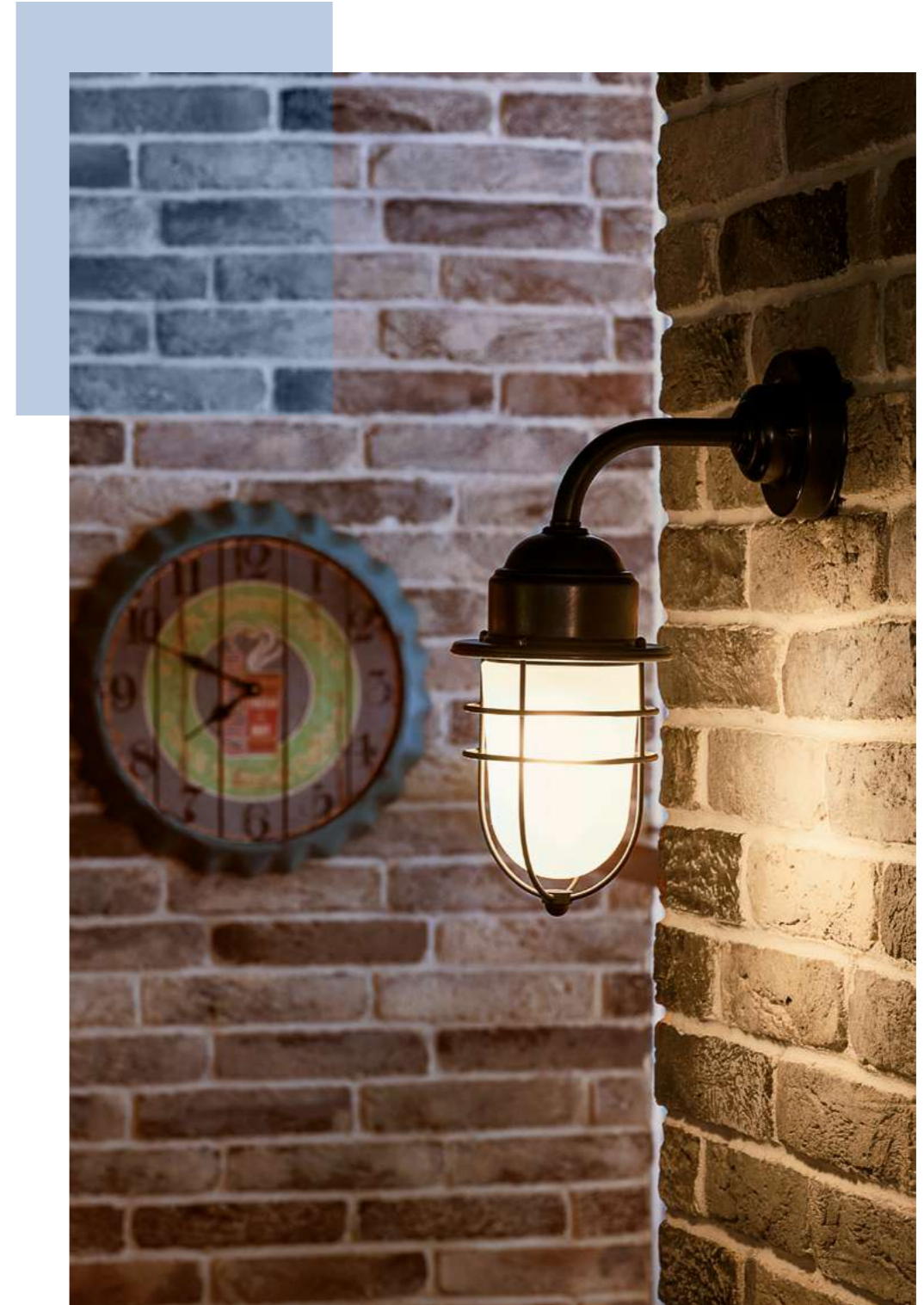
Anticato Ramato  
Aged Brass

Brunito Anticato  
Aged Burnish

**.AR** **.BA**

 Moretti Luce

 Torcia



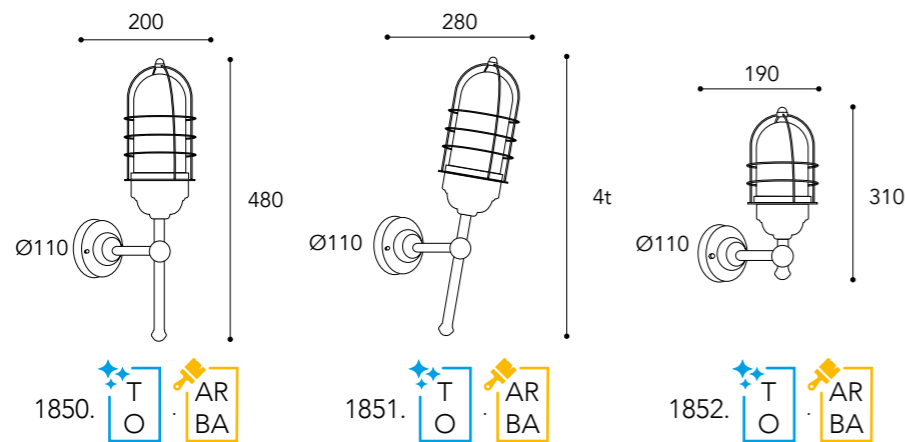




1850.O.AR

1851.O.AR

1852.T.AR



1850. T AR BA

1851. T AR BA

1852. T AR BA

**Vetri/Glasses**

**.T =**  
Vetro trasparente  
Transparent glass

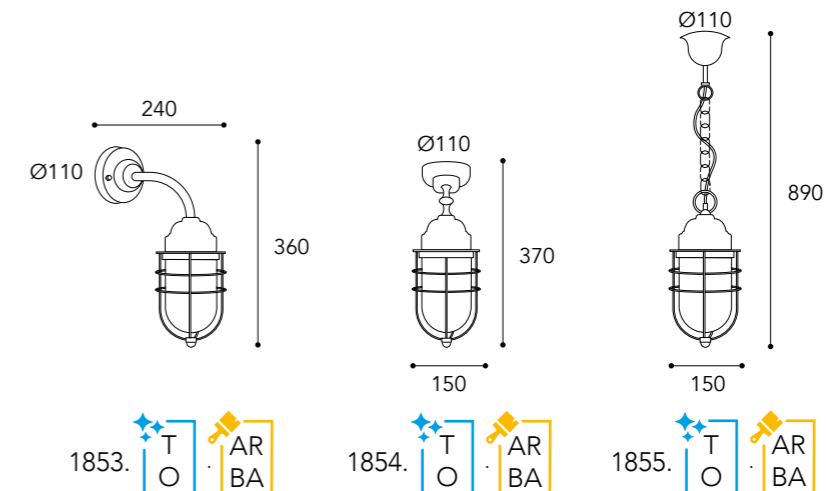
**.O =**  
Vetro opale  
Opal glass



1853.T.AR

1854.O.AR

1855.O.AR



1853. T AR BA

1854. T AR BA

1855. T AR BA

**Vetri/Glasses**

**.T =**  
Vetro trasparente  
Transparent glass

**.O =**  
Vetro opale  
Opal glass

**i** pag. 10 - 12



**CE**

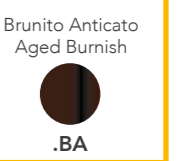
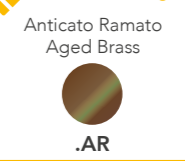
IP44 - E27



Max Watt  
52

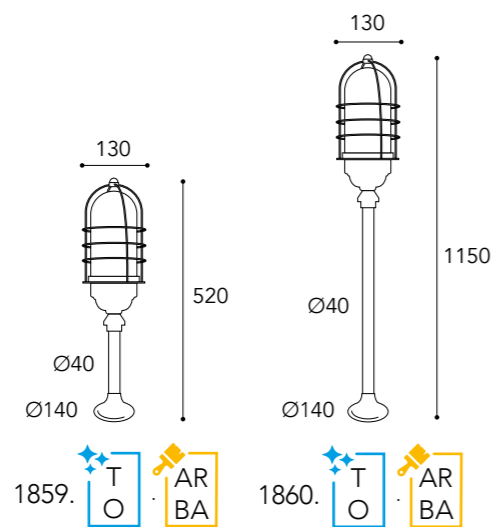


**Finiture/Finishing:**





1860.O.AR



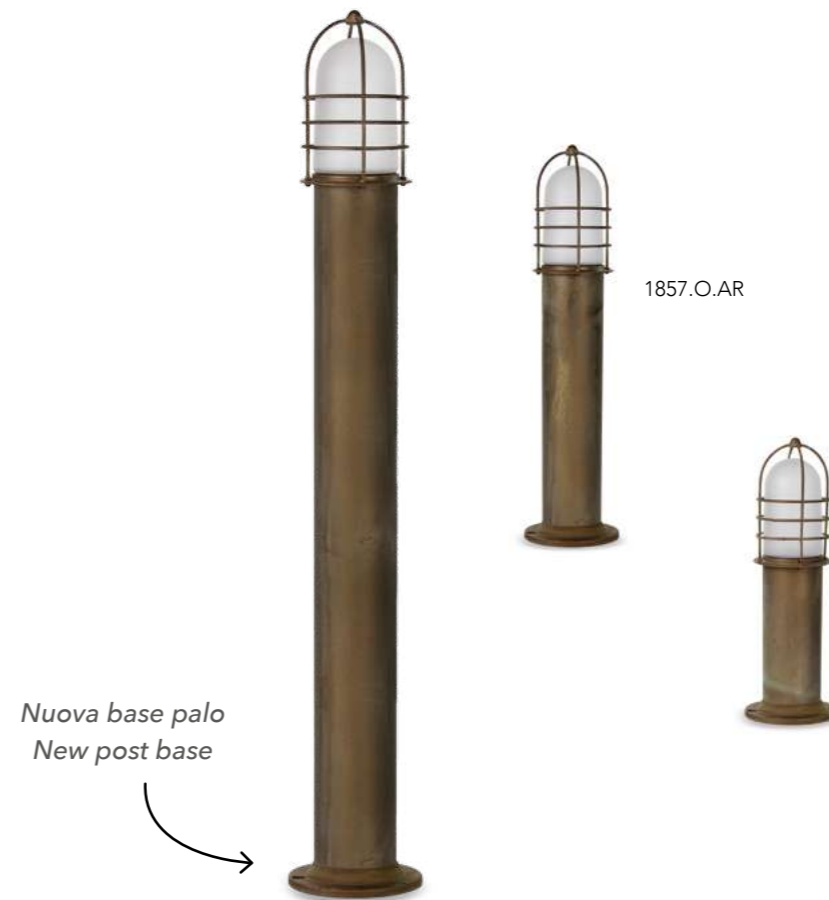
1859. T AR  
O BA

1860. T AR  
O BA

**Vetri/Glasses**

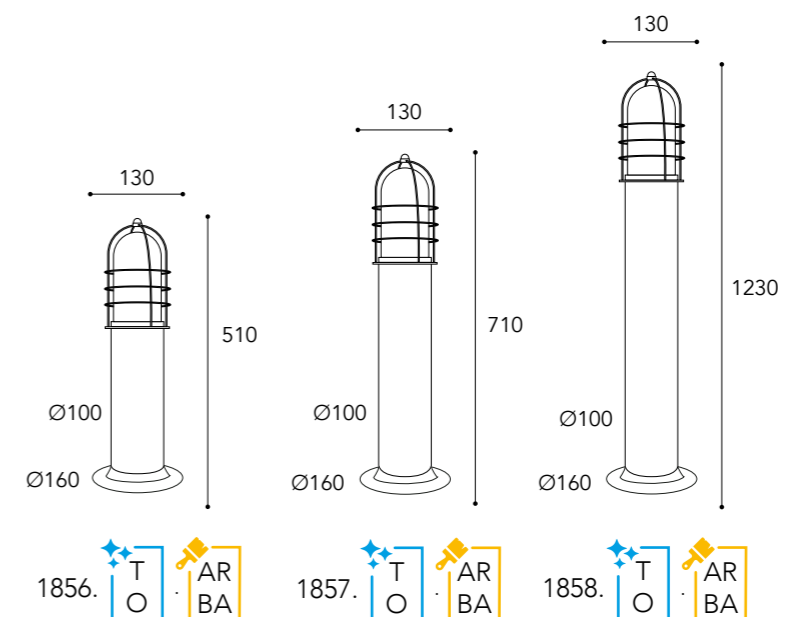
**.T =**  
Vetro trasparente  
Transparent glass

**.O =**  
Vetro opale  
Opal glass



1857.O.AR

Nuova base palo  
New post base



1856. T AR  
O BA

1857. T AR  
O BA

1858. T AR  
O BA

**Vetri/Glasses**

**.T =**  
Vetro trasparente  
Transparent glass

**.O =**  
Vetro opale  
Opal glass

**i** pag. 10 - 12



**CE**  
IP44 - E27



Max Watt  
52



**Finiture/Finishing:**

Anticato Ramato / Aged Brass **.AR**

Brunito Anticato / Aged Burnish **.BA**

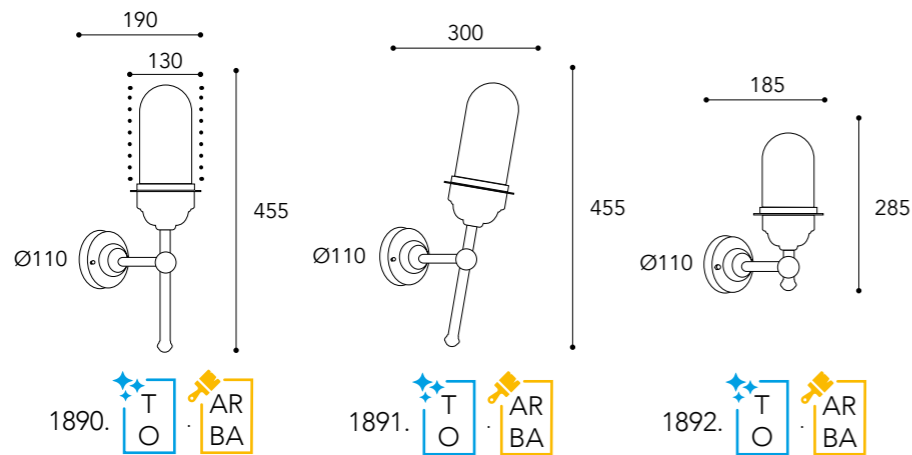


1890.O.AR

1891.O.AR



1892.T.AR



1890.

**T** **AR**  
**O** **BA**

1891.

**T** **AR**  
**O** **BA**

1892.

**T** **AR**  
**O** **BA**

**Vetri/Glasses**

**.T** =  
Vetro trasparente  
Transparent glass

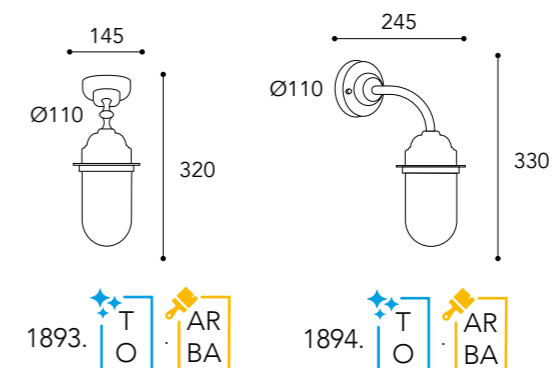
**.O** =  
Vetro opale  
Opal glass



1893.O.AR



1894.T.AR



1893.

**T** **AR**  
**O** **BA**

1894.

**T** **AR**  
**O** **BA**

**Vetri/Glasses**

**.T** =  
Vetro trasparente  
Transparent glass

**.O** =  
Vetro opale  
Opal glass

**i** pag. 10 - 12



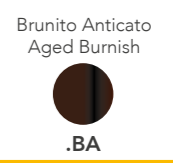
**CE**  
IP44 - E27



Max Watt  
52



**Finiture/Finishing:**



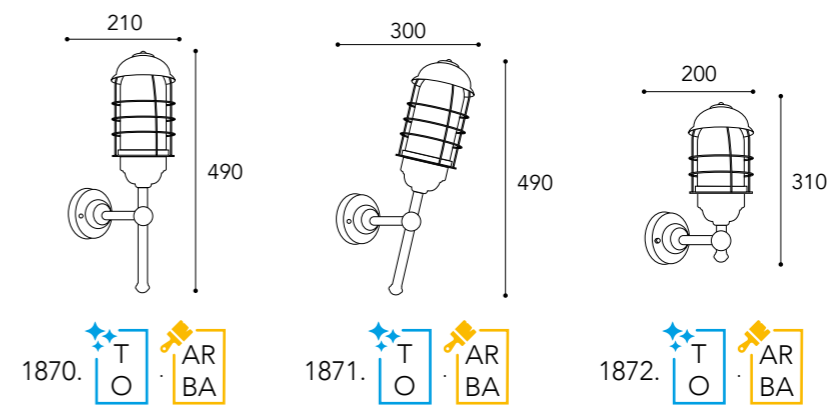




1870.O.AR

1871.O.AR

1872.T.AR



**Vetri/Glasses**

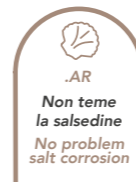
**.T =**  
Vetro trasparente  
Transparent glass

**.O =**  
Vetro opale  
Opal glass

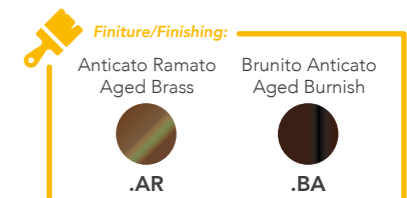
i pag. 10 - 12



CE  
IP44 - E27

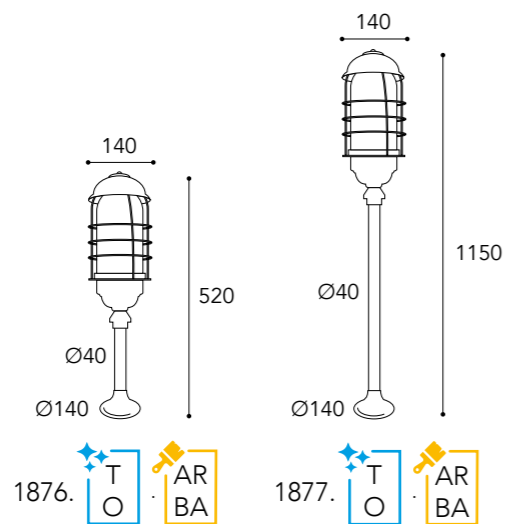


Max Watt  
52





1877.O.AR



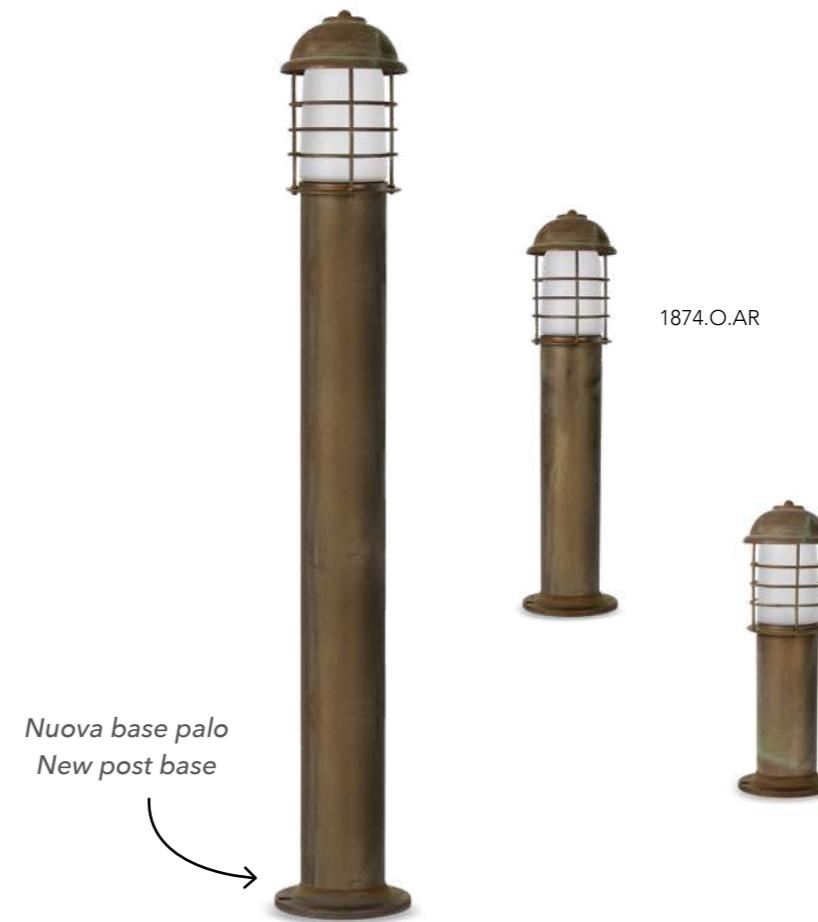
1876. T AR  
O BA

1877. T AR  
O BA

**Vetri/Glasses**

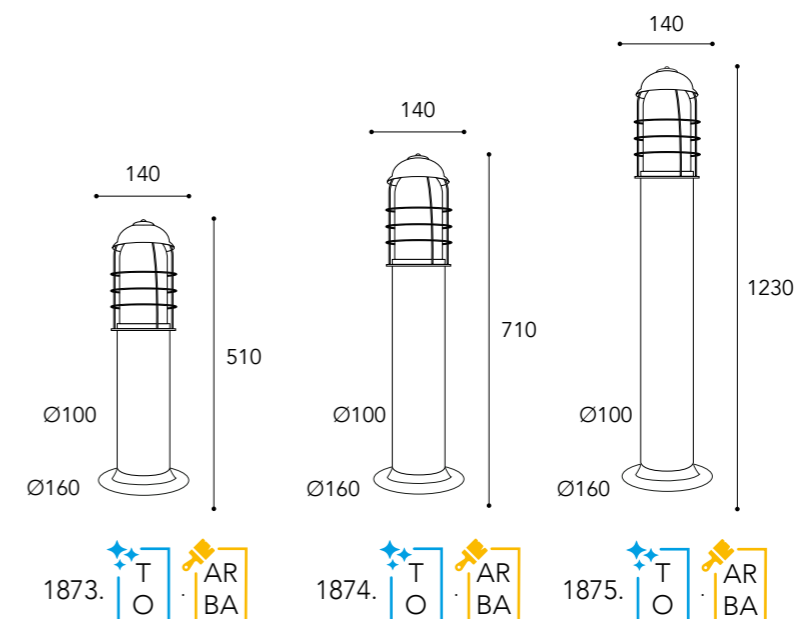
**.T =**  
Vetro trasparente  
Transparent glass

**.O =**  
Vetro opale  
Opal glass



1874.O.AR

Nuova base palo  
New post base



1873. T AR  
O BA

1874. T AR  
O BA

1875. T AR  
O BA

**Vetri/Glasses**

**.T =**  
Vetro trasparente  
Transparent glass

**.O =**  
Vetro opale  
Opal glass

**i** pag. 10 - 12



**CE**  
IP44 - E27



Max Watt  
52



**Finiture/Finishing:**

Anticato Ramato  
Aged Brass

Brunito Anticato  
Aged Burnish

**.AR** **.BA**

 Moretti Luce

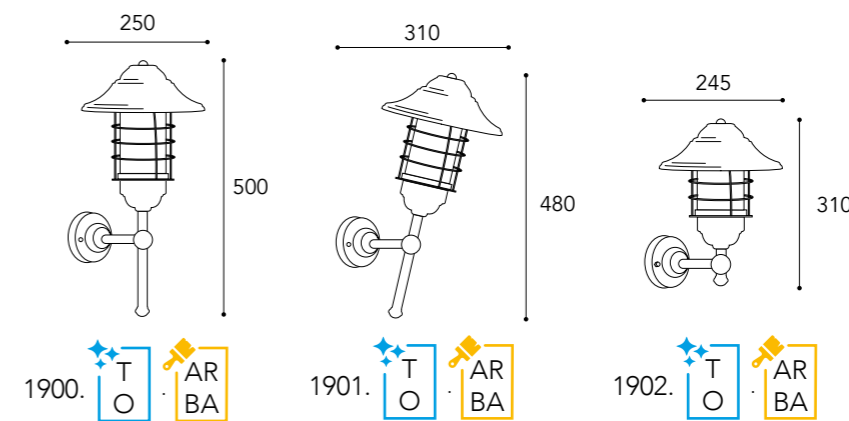
Veladero







1901.O.AR



**Vetri/Glasses**

.T =  
Vetro trasparente  
Transparent glass

.O =  
Vetro opale  
Opal glass

i pag. 10 - 12



CE  
IP44 - E27

.AR  
Non teme  
la salsedine  
No problem  
salt corrosion

Max Watt  
52

Lampadina  
non inclusa  
Bulb not included

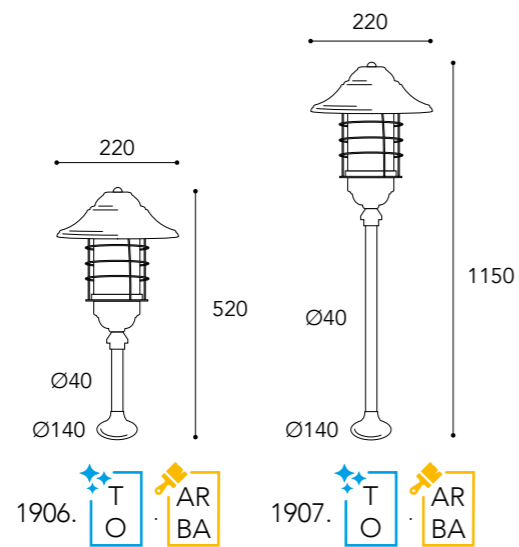
**Finiture/Finishing:**

Anticato Ramato  
Aged Brass  
.AR

Brunito Anticato  
Aged Burnish  
.BA



1907.O.AR



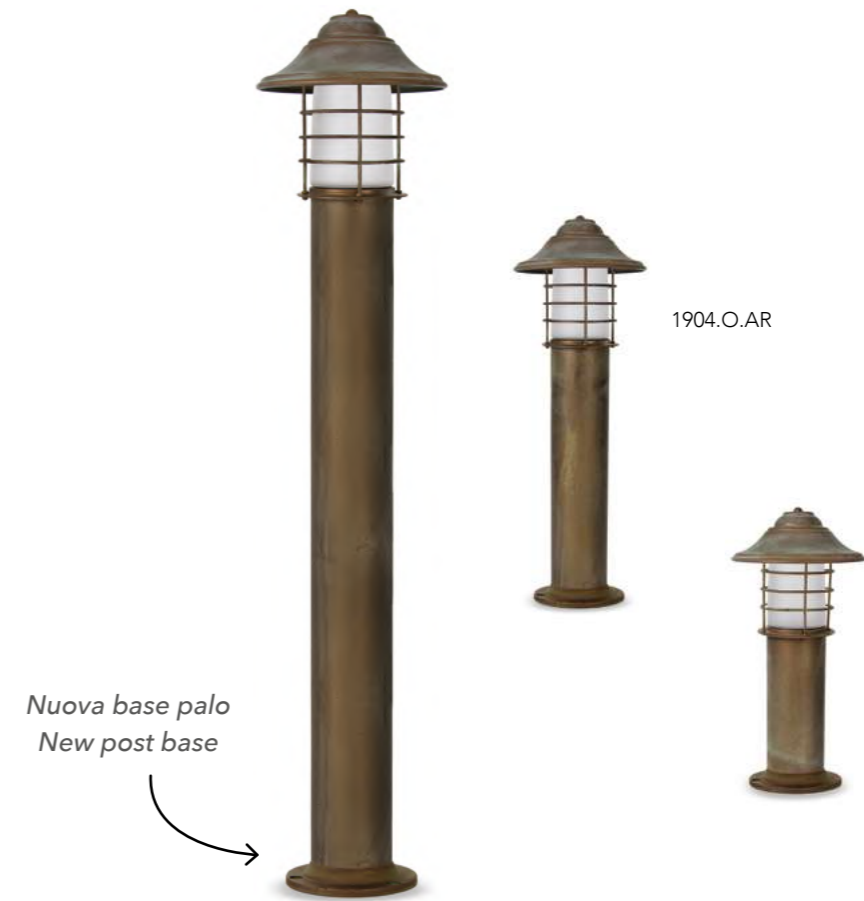
1906. T AR  
O BA

1907. T AR  
O BA

**Vetri/Glasses**

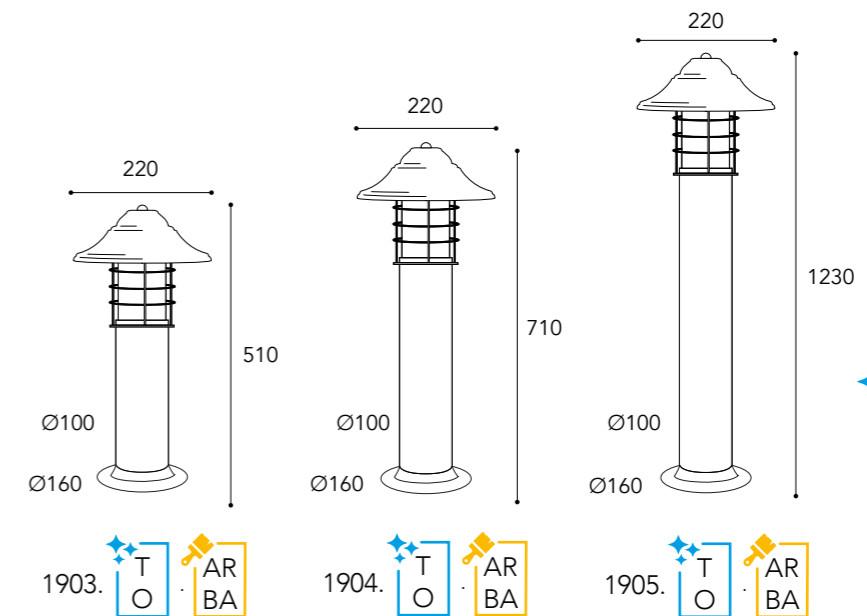
**.T =**  
Vetro trasparente  
Transparent glass

**.O =**  
Vetro opale  
Opal glass



1904.O.AR

Nuova base palo  
New post base



1903. T AR  
O BA

1904. T AR  
O BA

1905. T AR  
O BA

**Vetri/Glasses**

**.T =**  
Vetro trasparente  
Transparent glass

**.O =**  
Vetro opale  
Opal glass

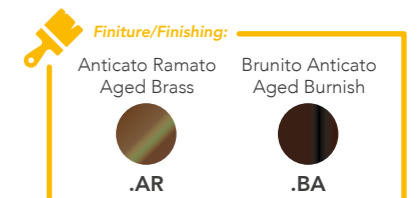
**i** pag. 10 - 12



**CE**  
IP44 - E27

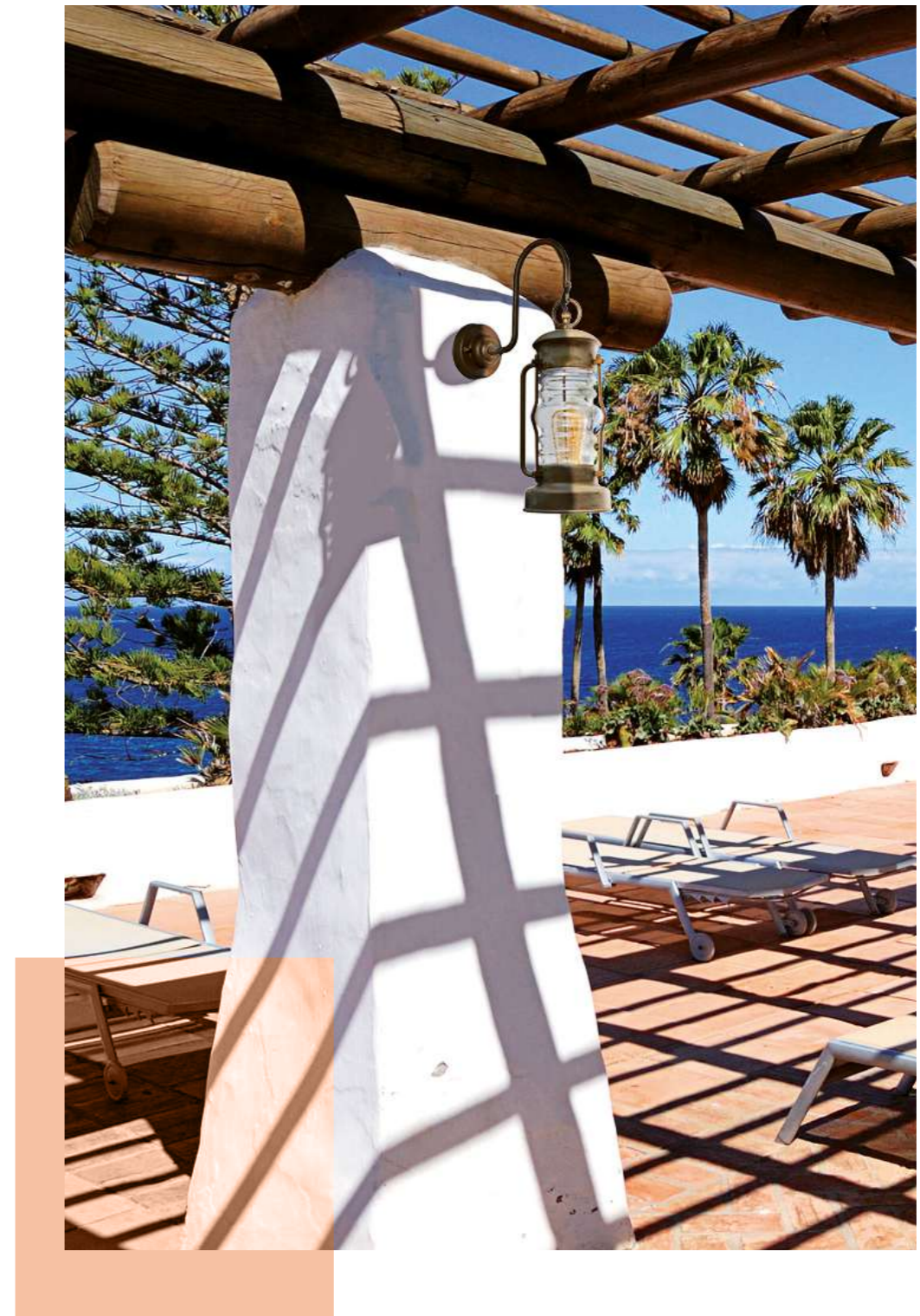


**Max Watt**  
52

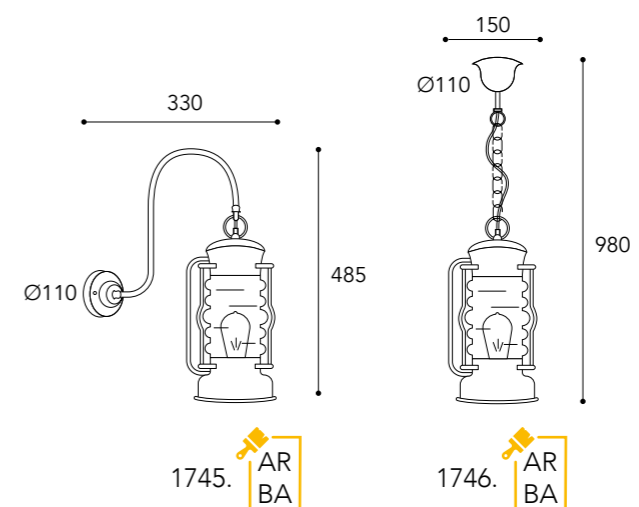
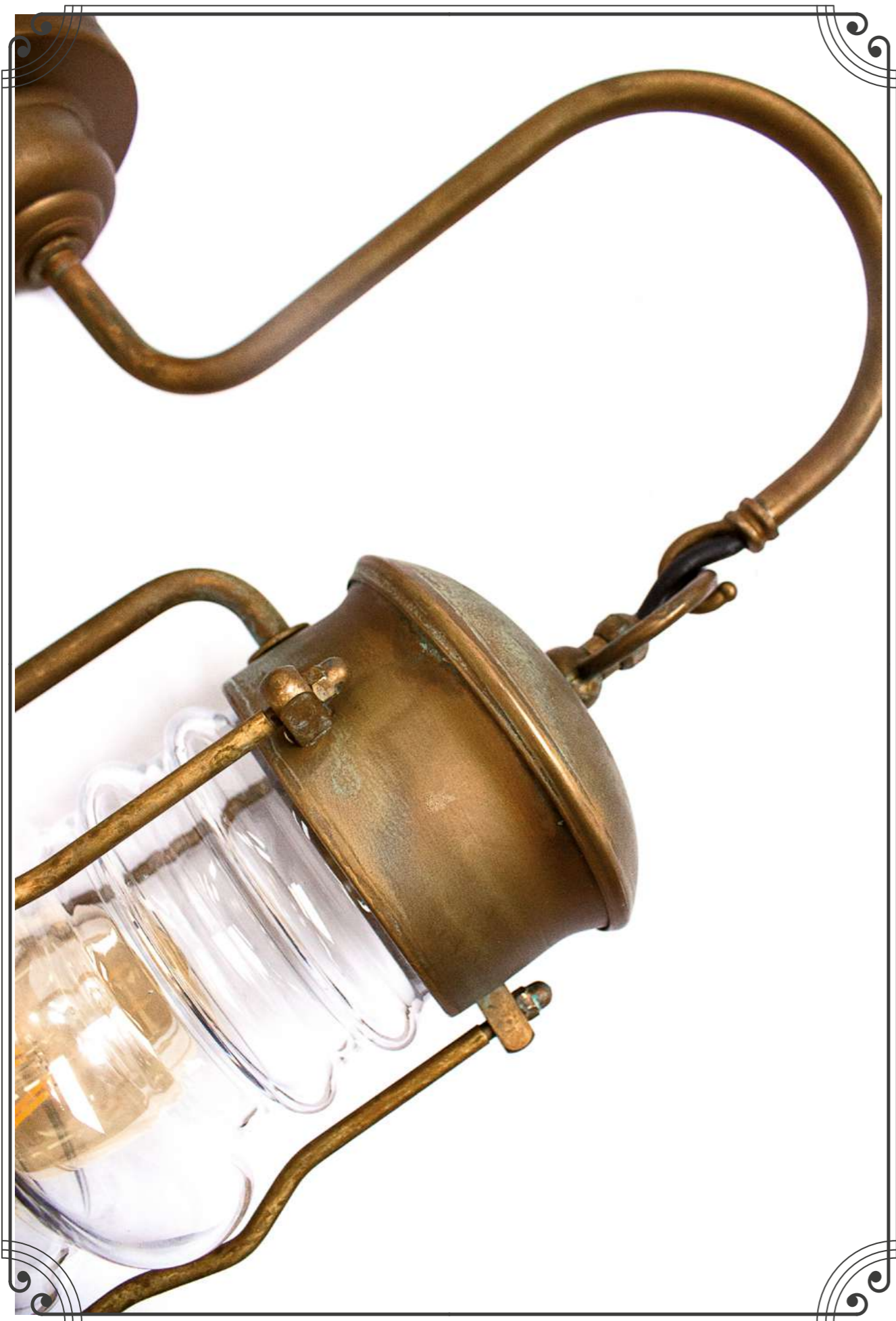


 Moretti Luce

 Cortez







i pag. 10 - 12





CE  
IP44 - E27



Max Watt  
52



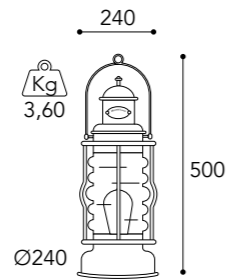
**Finiture/Finishing:**

Anticato Ramato Aged Brass	Brunito Anticato Aged Burnish
 .AR	 .BA



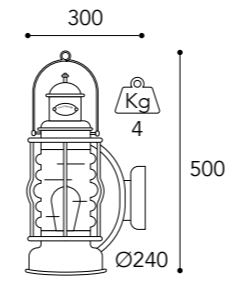
1743.T.AR

Solo/Only:

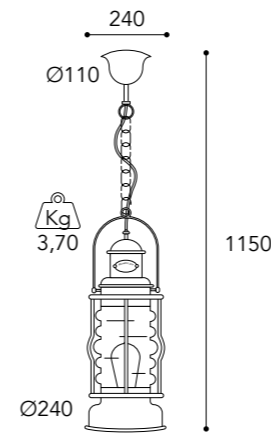


1743.T. AR  
BA

**Vetri/Glasses**  
.T =  
Vetro trasparente  
Transparent glass



1740.T. AR  
BA



1742.T. AR  
BA

**Vetri/Glasses**  
.T =  
Vetro trasparente  
Transparent glass



1740.T.BA



**i** pag. 10 - 12



CE  
IP44 - E27




Max Watt  
52



**Finiture/Finishing:**  
Anticato Ramato Aged Brass    Brunito Anticato Aged Burnish  
.AR    .BA



 Moretti Luce

Tortuga 





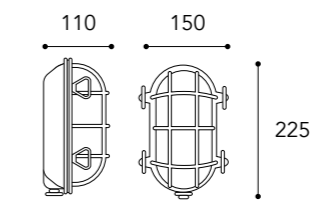


200.09.O.AR



200.09.T

200.09.O



**Ottone naturale**  
Natural brass:  
ART.  
200.09.T / 200.09.O

**Vetri/Glasses**  
.T =  
Vetro trasparente  
Transparent glass  
.O =  
Vetro opale  
Opal glass

i pag. 10 - 12



CE  
IP44 - E27



Max Watt  
52



**Finiture/Finishing:**  
Anticato Ramato  
Aged Brass  
Brunito Anticato  
Aged Burnish  
.AR .BA



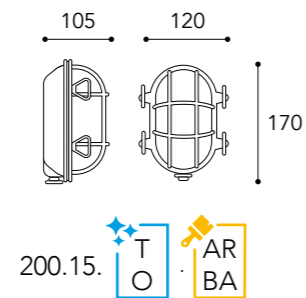
200.15.T



200.15.O



200.15.O.AR



200.15. T O AR BA

**Ottone naturale**  
Natural brass:  
ART. 200.15.T / 200.15.O

**Vetri/Glasses**  
.T =  
Vetro trasparente  
Transparent glass  
.O =  
Vetro opale  
Opal glass



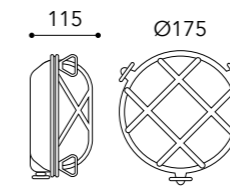
200.14.T



200.14.O



200.14.O.AR



200.14. T O AR BA

**Ottone naturale**  
Natural brass:  
ART. 200.14.T / 200.14.O

**Vetri/Glasses**  
.T =  
Vetro trasparente  
Transparent glass  
.O =  
Vetro opale  
Opal glass

pag. 10 - 12



**CE**  
IP44 - E27

**.AR**  
Non teme  
la salsedine  
No problem  
salt corrosion

**Max Watt**  
28

Lampadina a LED  
non inclusa  
Led bulb not included

**Finiture/Finishing:**  
Anticato Ramato  
Aged Brass  
**.AR**  
Brunito Anticato  
Aged Burnish  
**.BA**





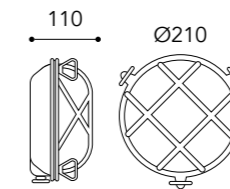
200.10.O.AR



200.10.T



200.10.O



Ottone naturale  
Natural brass:

ART. 200.10.T / 200.10.O

**Vetri/Glasses**

.T =  
Vetro trasparente  
Transparent glass

.O =  
Vetro opale  
Opal glass

i pag. 10 - 12



CE  
IP44 - E27



Max Watt  
52



Finiture/Finishing:  
Anticato Ramato  
Aged Brass



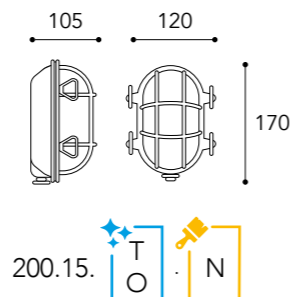
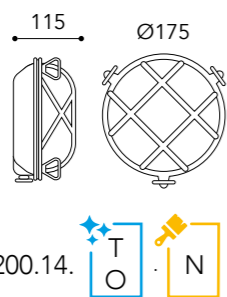
.AR

Brunito Anticato  
Aged Burnish



.BA

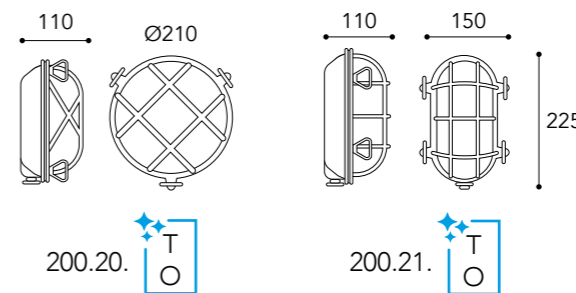




**Vetri/Glasses**

.T =  
Vetro trasparente  
Transparent glass

.O =  
Vetro opale  
Opal glass



**Vetri/Glasses**

.T =  
Vetro trasparente  
Transparent glass

.O =  
Vetro opale  
Opal glass

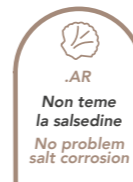
Max Watt  
28

CE  
IP44 - E27

i pag. 10 - 12



CE  
IP44 - E27



Max Watt  
52



Ottone Nickelato  
Nickelated brass:  
Colore Argento  
Silver color

 Moretti Luce

 Cocci

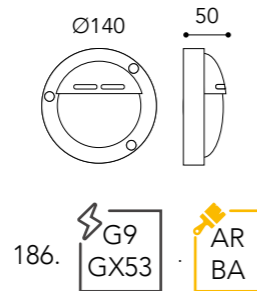




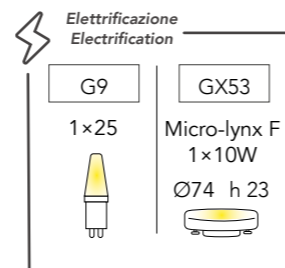
186.GX53.AR



186.G9

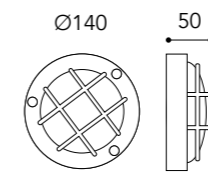


186.

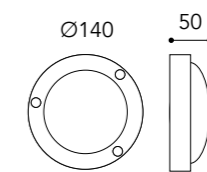


Ottone naturale  
Natural brass:

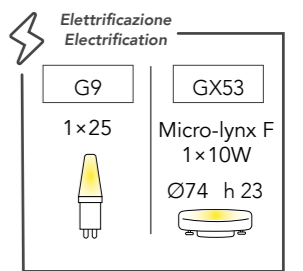
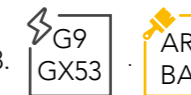
ART. 186



187.



188.



Ottone naturale  
Natural brass:

ART. 187 / 188

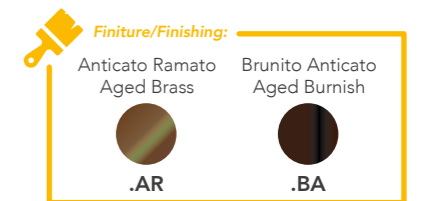
i pag. 10 - 12



CE  
IP44



Max Watt  
52





# Santorini



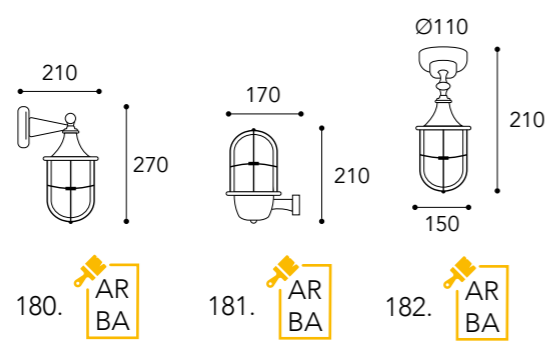


180

181.AR

183.AR

183



180.

181.

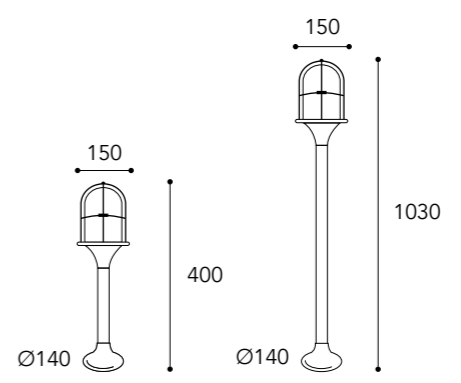
182.

AR  
BA

AR  
BA

AR  
BA

Ottone naturale  
Natural brass:  
ART. 180 / 181 / 182



183.

184.

AR  
BA

AR  
BA

Ottone naturale  
Natural brass:  
ART. 183 / 184

i pag. 10 - 12



CE  
IP44 - E27

.AR  
Non teme  
la salsedine  
No problem  
salt corrosion

Max Watt  
52

Lampadina  
non inclusa  
Bulb not included

Finiture/Finishing:

Anticato Ramato Aged Brass	Brunito Anticato Aged Burnish
.AR	.BA



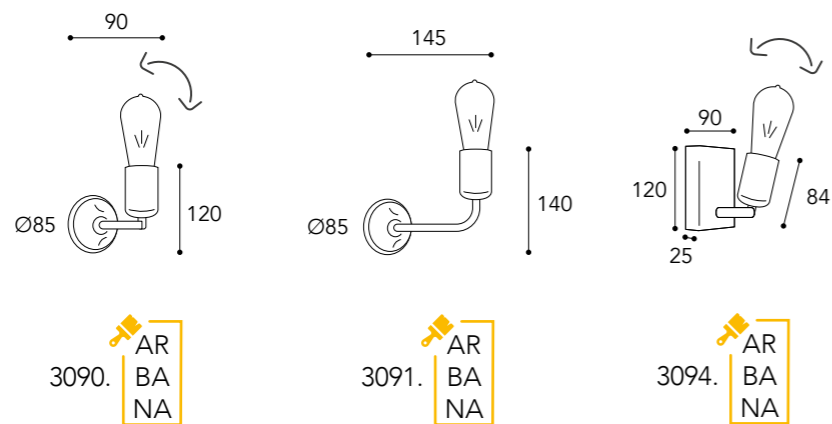
# Lumen







3094.AR

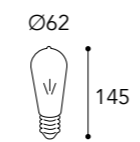


3090. AR  
BA  
NA

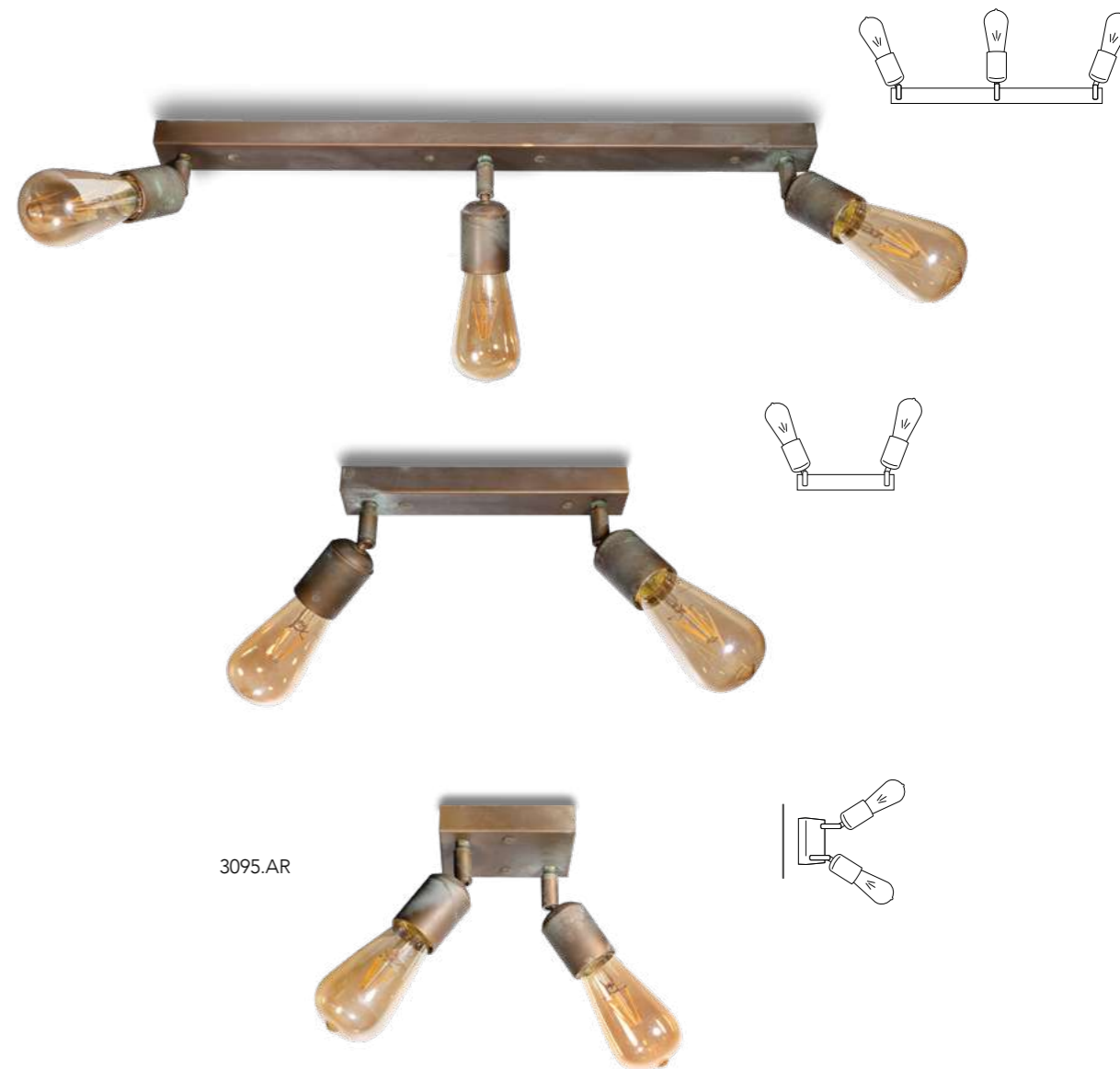
3091. AR  
BA  
NA

3094. AR  
BA  
NA

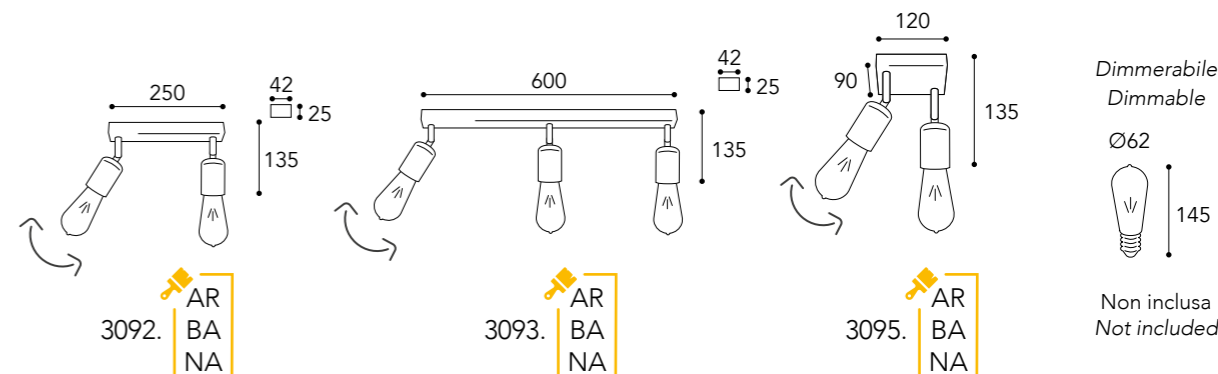
Dimmerabile  
Dimmable



Non inclusa  
Not included



3095.AR

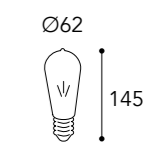


3092. AR  
BA  
NA

3093. AR  
BA  
NA

3095. AR  
BA  
NA

Dimmerabile  
Dimmable



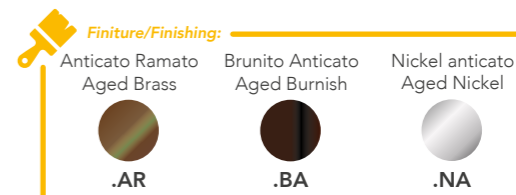
Non inclusa  
Not included

pag. 10 - 12



CE  
IP20 - E27

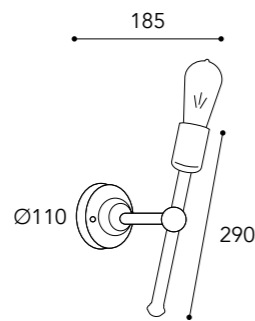
Max Watt  
28



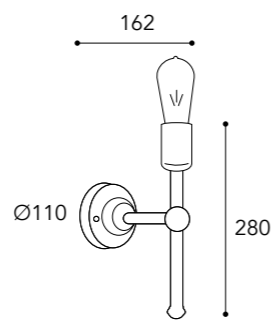
Max Watt 28: su superfici combustibili (es legno): solo lampadina con bulbo Ø 126mm / On flammable surfaces (e.g. wood) only with bulb Ø 126 mm



3105.AR



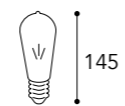
3105. AR  
BA  
NA



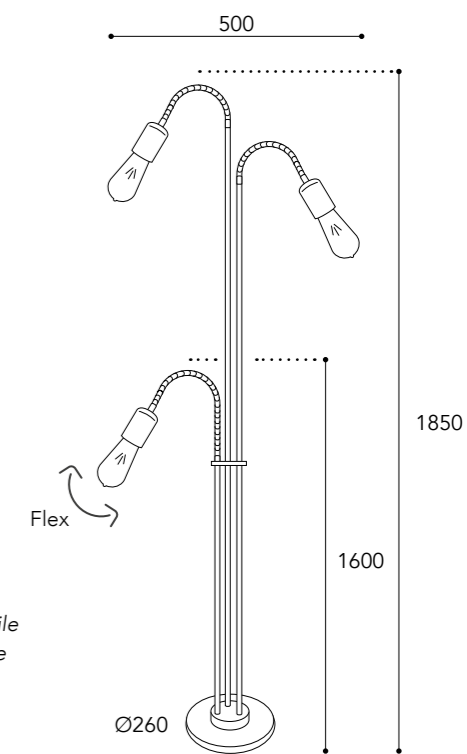
3106. AR  
BA  
NA

Dimmerabile  
Dimmable

Ø62

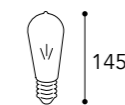


Non inclusa  
Not included



Dimmerabile  
Dimmable

Ø62



Non inclusa  
Not included

3100. AR  
BA  
NA

pag. 10 - 12



CE  
IP20 - E27

Max Watt  
28



Finiture/Finishing:

Anticato Ramato  
Aged Brass  
**.AR**

Brunito Anticato  
Aged Burnish  
**.BA**

Nickel anticato  
Aged Nickel  
**.NA**

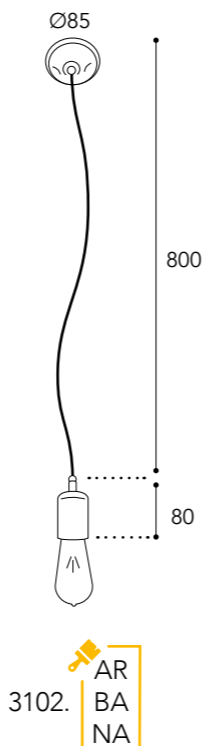


Max Watt 28: su superfici combustibili (es legno): solo lampadina con bulbo Ø 126mm / On flammable surfaces (e.g. wood) only with bulb Ø 126 mm



3102.AR

Dimmerabile  
Dimmable  
Ø62  
145  
Non inclusa  
Not included



3102.  
AR  
BA  
NA



3101.AR

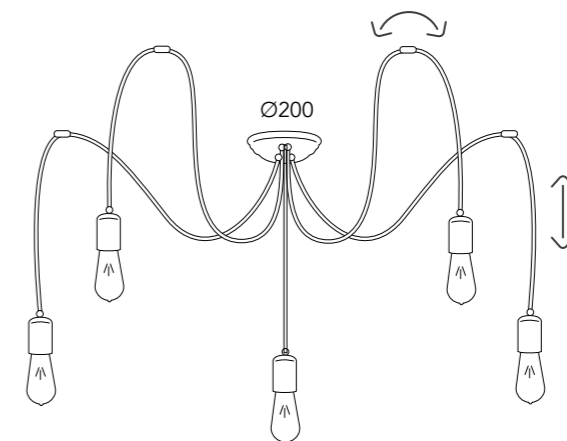
**A richiesta:  
On request:**

Cavo con lunghezza personalizzata e con più luci  
Custom cable length or with more lights

- |          |           |
|----------|-----------|
| 3101.4L. | 3101.6L.  |
| 3101.7L. | 3101.8L.  |
| 3101.9L. | 3101.10L. |



Per 6 e più punti luce  
For 6 light and more



3101.  
AR  
BA  
NA

Cavo/Cable 1500 mm

RM1942



Regolazione altezza  
Height adjustment

Dimmerabile  
Dimmable  
Ø62  
145

Non inclusa  
Not included

pag. 10 - 12



CE  
IP20 - E27

Max Watt  
28

Lampadina a LED  
non inclusa  
Led bulb not included

**Finiture/Finishing:**

Anticato Ramato Aged Brass AR	Brunito Anticato Aged Burnish BA	Nickel anticato Aged Nickel NA
-------------------------------------	--	--------------------------------------



Max Watt 28: su superfici combustibili (es legno): solo lampadina con bulbo Ø 126mm / On flammable surfaces (e.g. wood) only with bulb Ø 126 mm

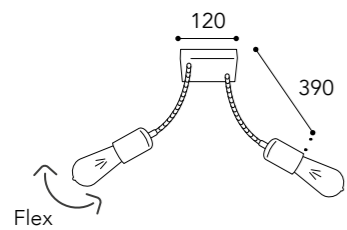




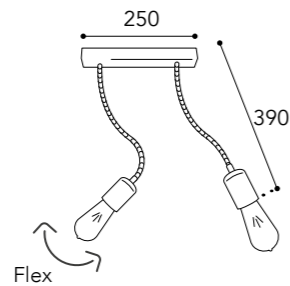
3098.AR



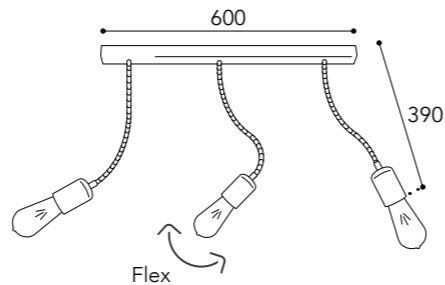
3097.AR



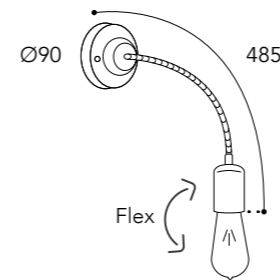
3104.  
AR  
BA  
NA



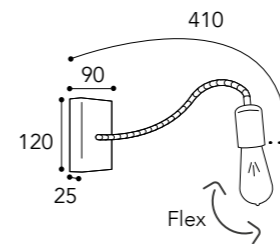
3098.  
AR  
BA  
NA



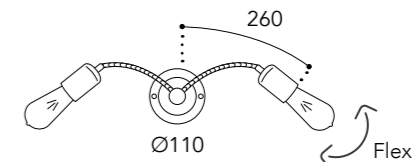
3099.  
AR  
BA  
NA



3096.  
AR  
BA  
NA



3097.  
AR  
BA  
NA



3196.  
AR  
BA  
NA

Dimmerabile  
Dimmable  
Ø62  
145  
Non inclusa  
Not included

pag. 10 - 12



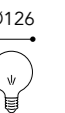
CE  
IP20 - E27

Max Watt  
28



**Finiture/Finishing:**

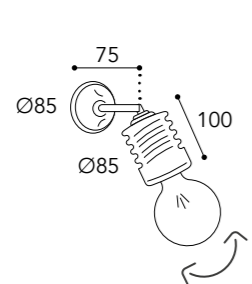
Anticato Ramato Aged Brass AR	Brunito Anticato Aged Burnish BA	Nickel anticato Aged Nickel NA
-------------------------------------	--	--------------------------------------



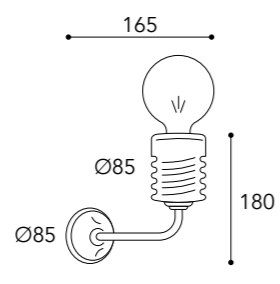
Max Watt 28: su superfici combustibili (es legno): solo lampadina con bulbo Ø 126mm / On flammable surfaces (e.g. wood) only with bulb Ø 126 mm

# Spiral

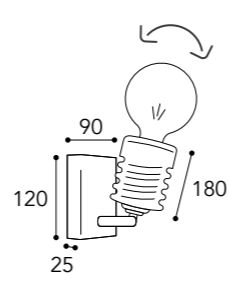




3070.  
AR  
BA  
NA

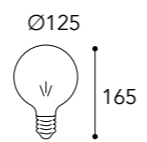


3071.  
AR  
BA  
NA

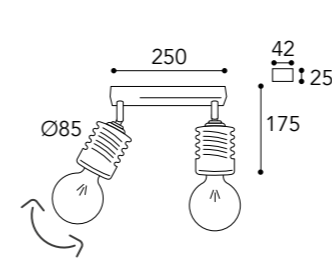


3074.  
AR  
BA  
NA

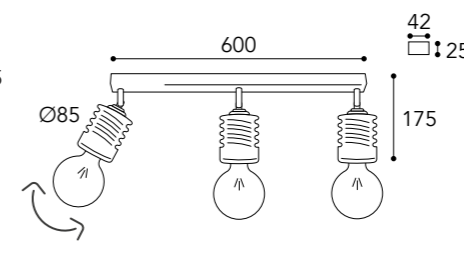
Dimmerabile  
Dimmable



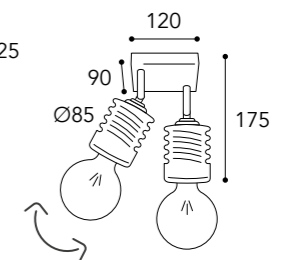
Non inclusa  
Not included



3072.  
AR  
BA  
NA

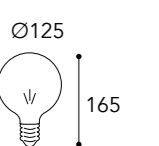


3073.  
AR  
BA  
NA



3075.  
AR  
BA  
NA

Dimmerabile  
Dimmable



Non inclusa  
Not included

pag. 10 - 12



CE  
IP20 - E27

Max Watt  
28



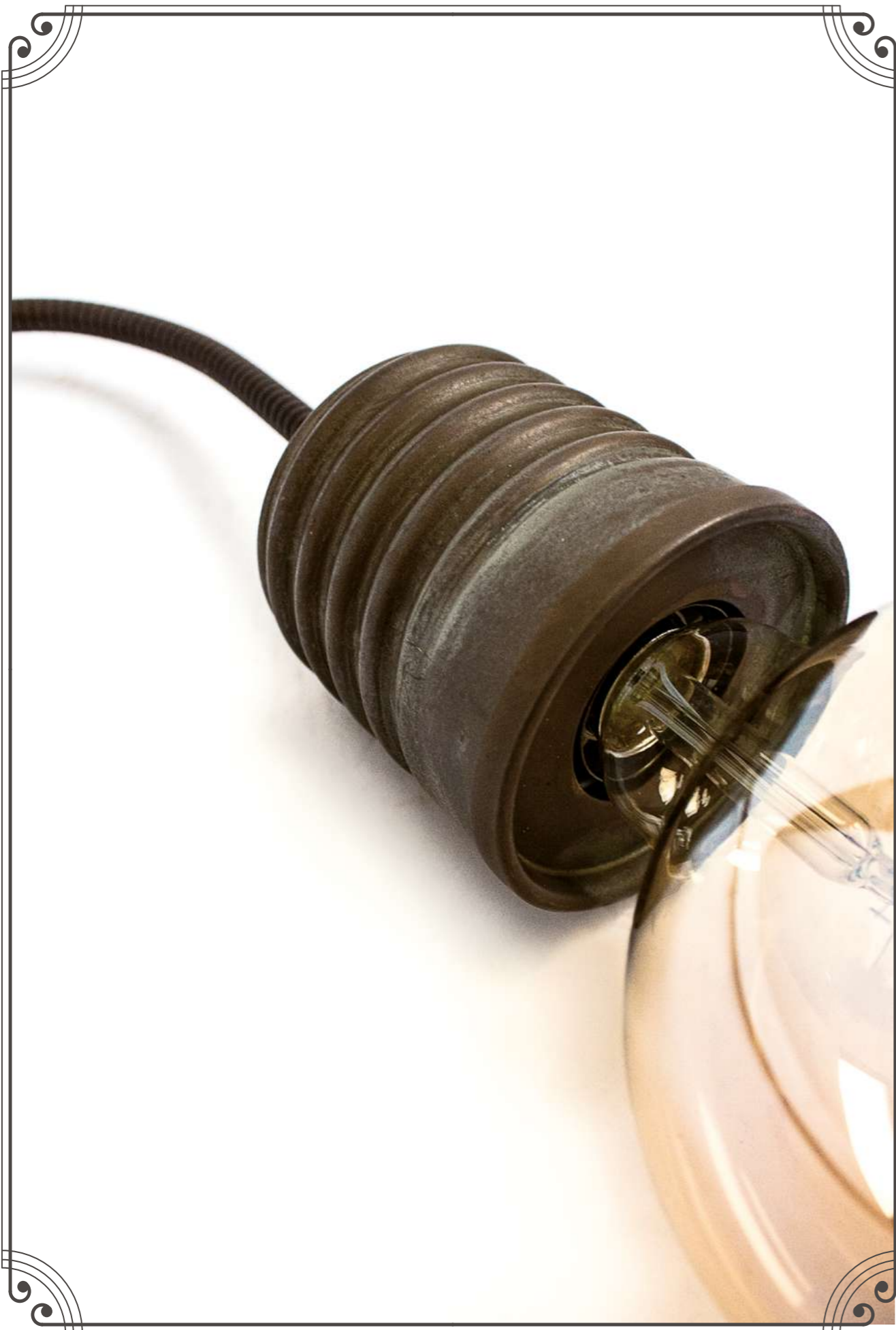
**Finiture/Finishing:**

Anticato Ramato Aged Brass	Brunito Anticato Aged Burnish	Nickel anticato Aged Nickel
.AR	.BA	.NA

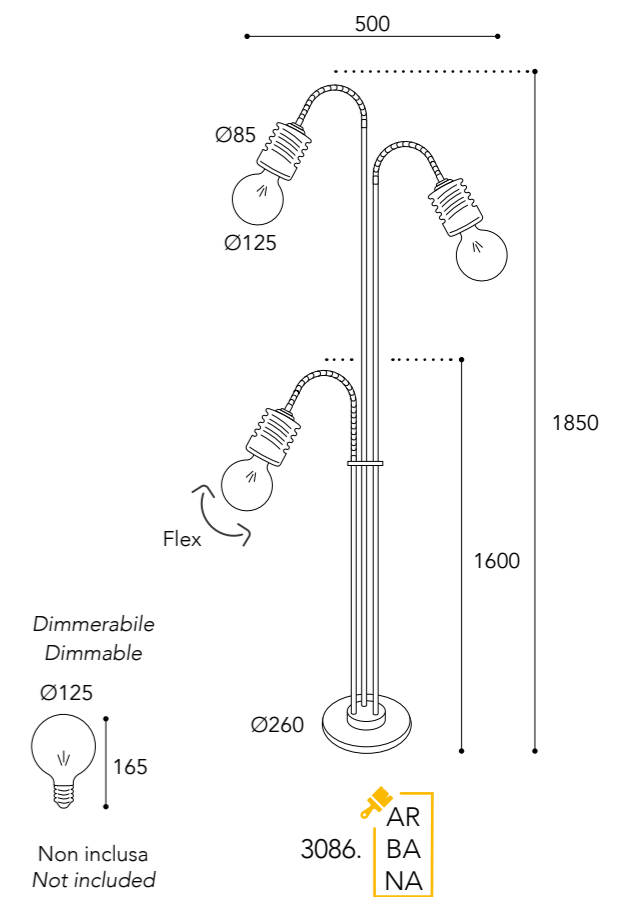


Max Watt 28: su superfici combustibili (es legno): solo lampadina con bulbo Ø 126mm / On flammable surfaces (e.g. wood) only with bulb Ø 126 mm





3086.BA



i pag. 10 - 12






CE  
IP20 - E27

Max Watt  
28

Lampadina a LED  
non inclusa  
Led bulb not included

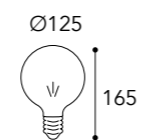
**Finiture/Finishing:**

Anticato Ramato Aged Brass	Brunito Anticato Aged Burnish	Nickel anticato Aged Nickel
		
.AR	.BA	.NA



3082.NA

Dimmerabile  
Dimmable



Non inclusa  
Not included



3082.  
AR  
BA  
NA



3085.BA

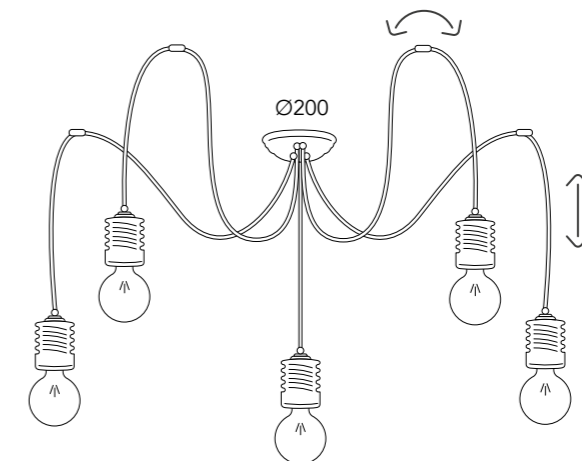
**A richiesta:  
On request:**

Cavo con lunghezza personalizzata e con più luci  
Custom cable length or with more lights

3085.4L.	3085.6L.
3085.7L.	3085.8L.
3085.9L.	3085.10L.



Per 6 e più punti luce  
For 6 light and more



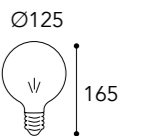
3085.  
AR  
BA  
NA  
Cavo/Cable 1500 mm

RM1942



Regolazione altezza  
Height adjustment

Dimmerabile  
Dimmable



Non inclusa  
Not included

pag. 10 - 12






CE  
IP20 - E27

Max Watt  
28

Lampadina a LED  
non inclusa  
Led bulb not included

**Finiture/Finishing:**

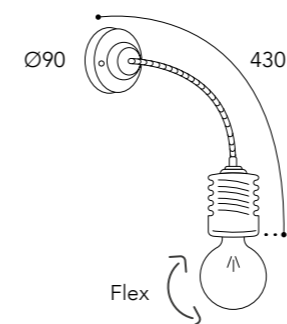
Anticato Ramato Aged Brass	Brunito Anticato Aged Burnish	Nickel anticato Aged Nickel
 .AR	 .BA	 .NA



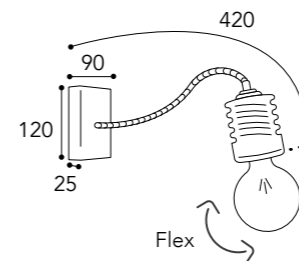
3084.AR



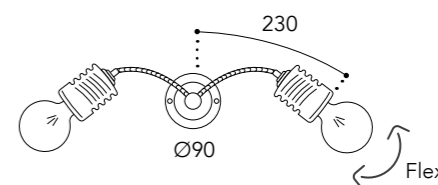
3087.AR



3076. AR  
BA  
NA

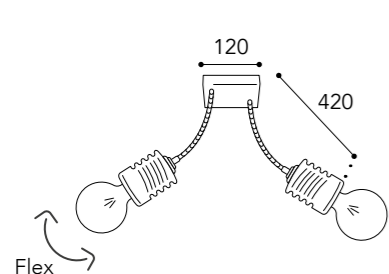


3087. AR  
BA  
NA

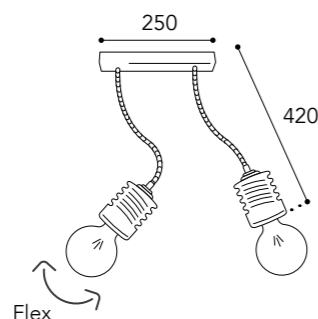


3083. AR  
BA  
NA

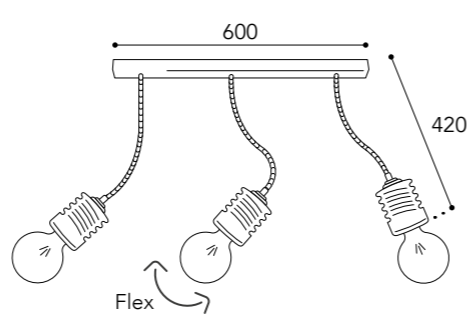
Dimmerabile  
Dimmable  
Ø125  
165  
Non inclusa  
Not included



3078. AR  
BA  
NA



3084. AR  
BA  
NA



3079. AR  
BA  
NA

pag. 10 - 12



CE  
IP20 - E27

Max Watt  
28



**Finiture/Finishing:**

Anticato Ramato Aged Brass AR	Brunito Anticato Aged Burnish BA	Nickel anticato Aged Nickel NA
-------------------------------------	--	--------------------------------------



Max Watt 28: su superfici combustibili (es legno): solo lampadina con bulbo Ø 126mm / On flammable surfaces (e.g. wood) only with bulb Ø 126 mm



 Moretti Luce

Genziana



1411.GU10.AR



1412.GU10.AR



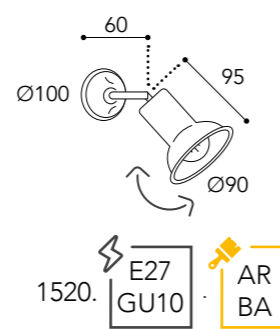
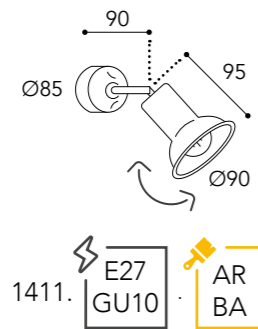
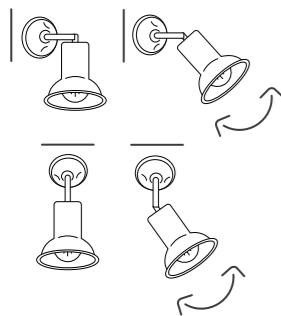
1520.E27.AR



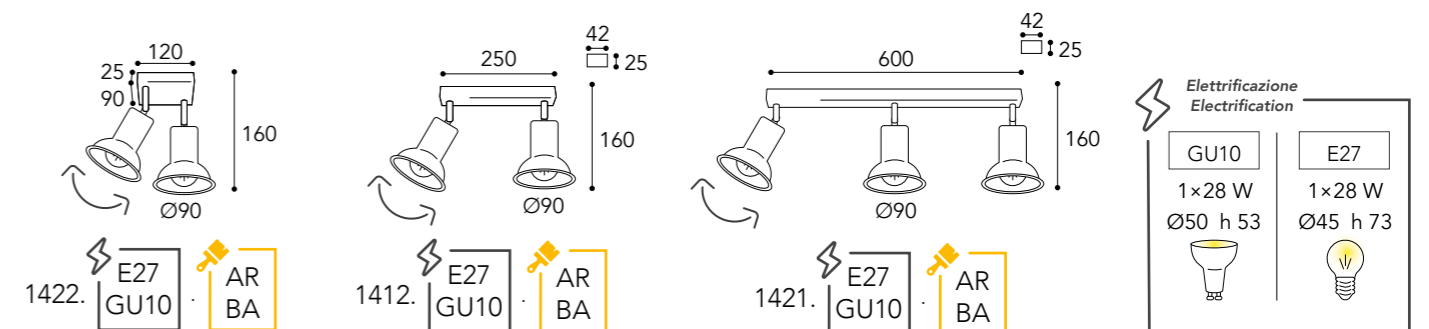
1520.GU10.AR



Tipi di applicazione:  
Type of application:



Elettrificazione Electrification	
GU10	E27
1×28 W	1×28 W
Ø50 h 53	Ø45 h 73



i pag. 10 - 12



CE  
IP20  
E27 - GU10

Max Watt  
28

Lampadina a LED  
non inclusa  
Led bulb not included

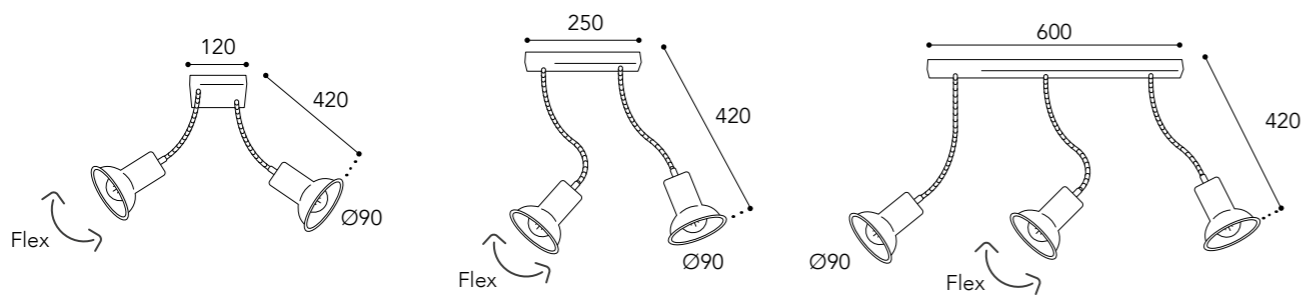
Finiture/Finishing:	
Anticato Ramato Aged Brass	Brunito Anticato Aged Burnish
.AR	.BA



1412F.GU10.AR



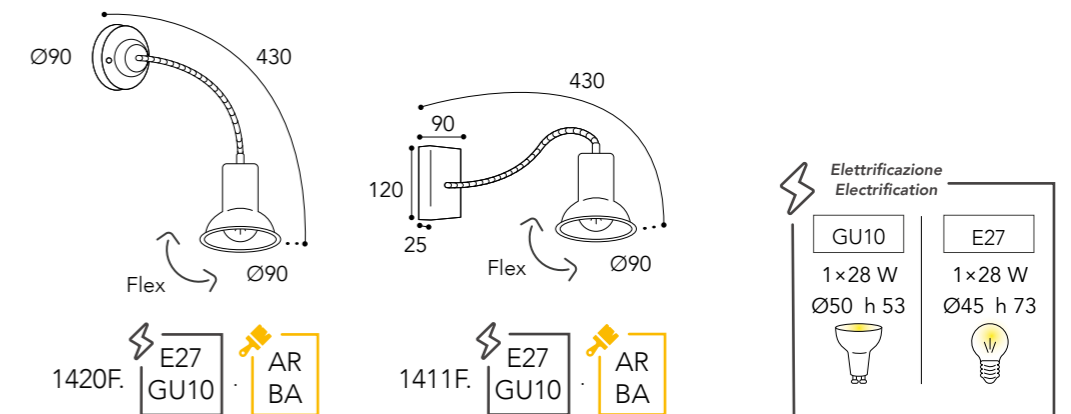
1411F.GU10.AR



1422F. E27 GU10 AR BA

1412F. E27 GU10 AR BA

1421F. E27 GU10 AR BA



1420F. E27 GU10 AR BA

1411F. E27 GU10 AR BA

Elettrificazione Electrification	
GU10	E27
1×28 W	1×28 W
Ø50 h 53	Ø45 h 73

pag. 10 - 12



CE  
IP20  
E27 - GU10

Max Watt  
28

Lampadina a LED  
non inclusa  
Led bulb not included

Finiture/Finishing:	
Anticato Ramato Aged Brass	Brunito Anticato Aged Burnish
.AR	.BA



 Moretti Luce

 Azali





1521.E27.AR

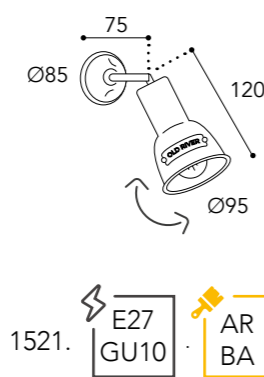
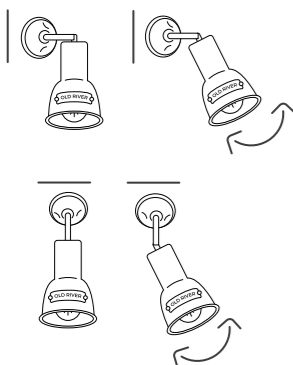
1521.GU10.AR



1548.E27.AR

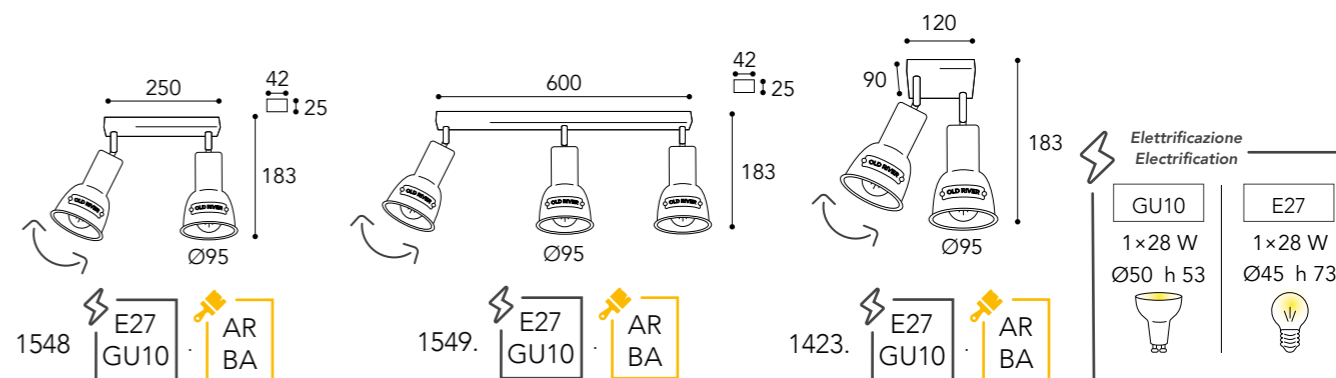


Tipi di applicazione:  
Type of application:



1521. E27 GU10 . AR BA

Elettrificazione Electrification	
GU10	E27
1x28 W	1x28 W
Ø50 h 53	Ø45 h 73



i pag. 10 - 12



CE  
IP20  
E27 - GU10

Max Watt  
28



Lampadina a LED  
non inclusa  
Led bulb not included

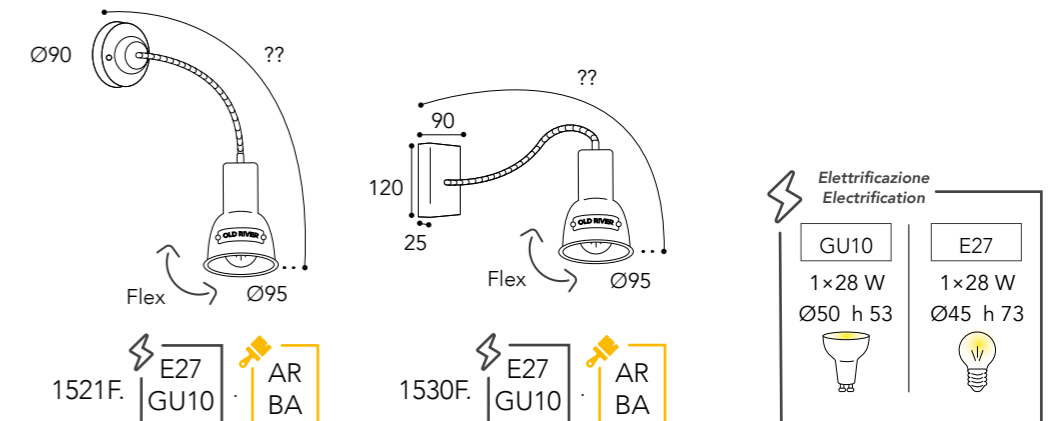
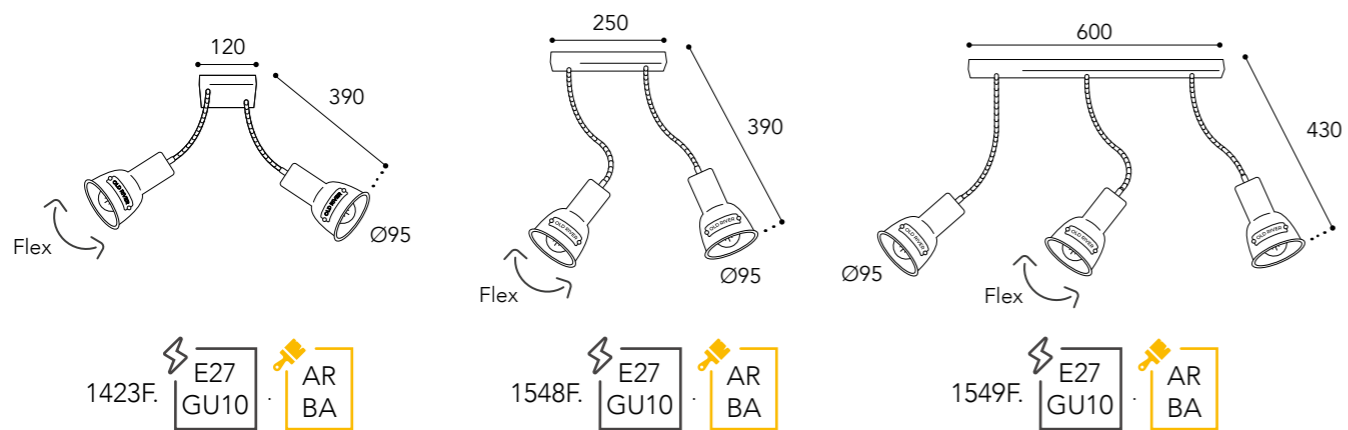
Finiture/Finishing:	
Anticato Ramato Aged Brass	Brunito Anticato Aged Burnish
.AR	.BA



1548FE27.AR



1530F.GU10.AR



i pag. 10 - 12



CE  
IP20  
E27 - GU10

Max Watt  
28

Lampadina a LED  
non inclusa  
Led bulb not included

**Finiture/Finishing:**

Anticato Ramato Aged Brass	Brunito Anticato Aged Burnish
.AR	.BA



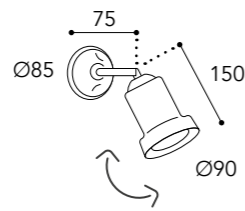
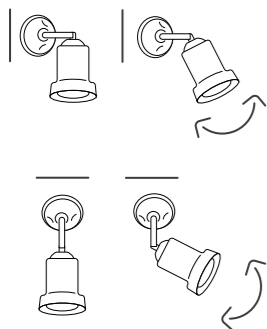
Silene





1460.AR

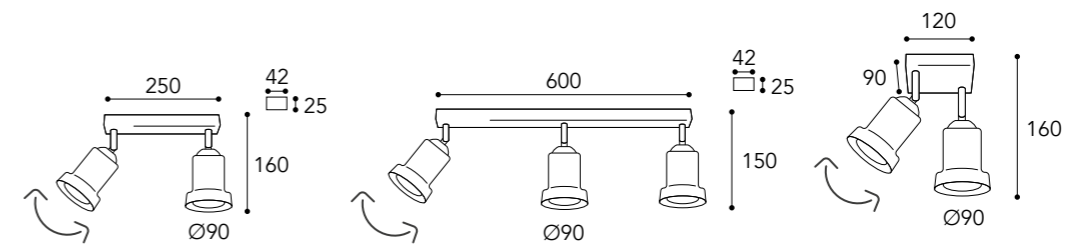
Tipi di applicazione:  
Type of application:



1460. AR  
BA



1425.AR



1462. AR  
BA

1463. AR  
BA

1425. AR  
BA

pag. 10 - 12



CE  
IP20 - GU10

Max Watt  
28

Lampadina a LED  
non inclusa  
Led bulb not included

**Finiture/Finishing:**

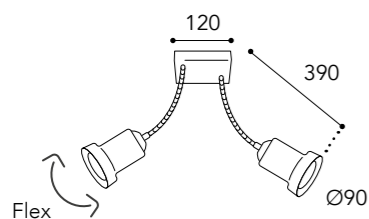
Anticato Ramato Aged Brass	Brunito Anticato Aged Burnish
.AR	.BA



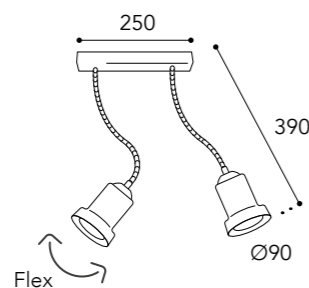
1462F.AR



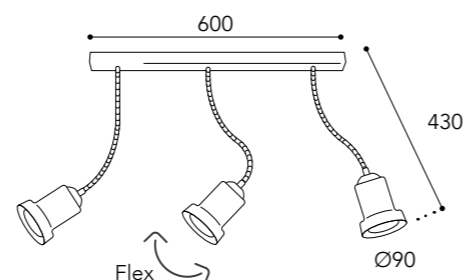
1424F.AR



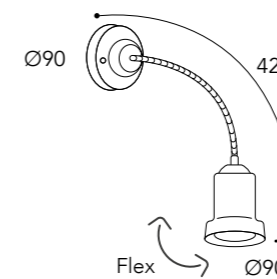
1425F. AR  
BA



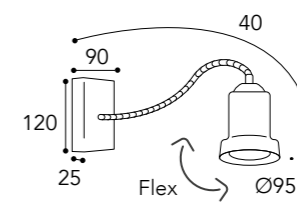
1462F. AR  
BA



1463F. AR  
BA



1460F. AR  
BA



1424F. AR  
BA

pag. 10 - 12



CE  
IP20 - GU10

Max Watt  
28

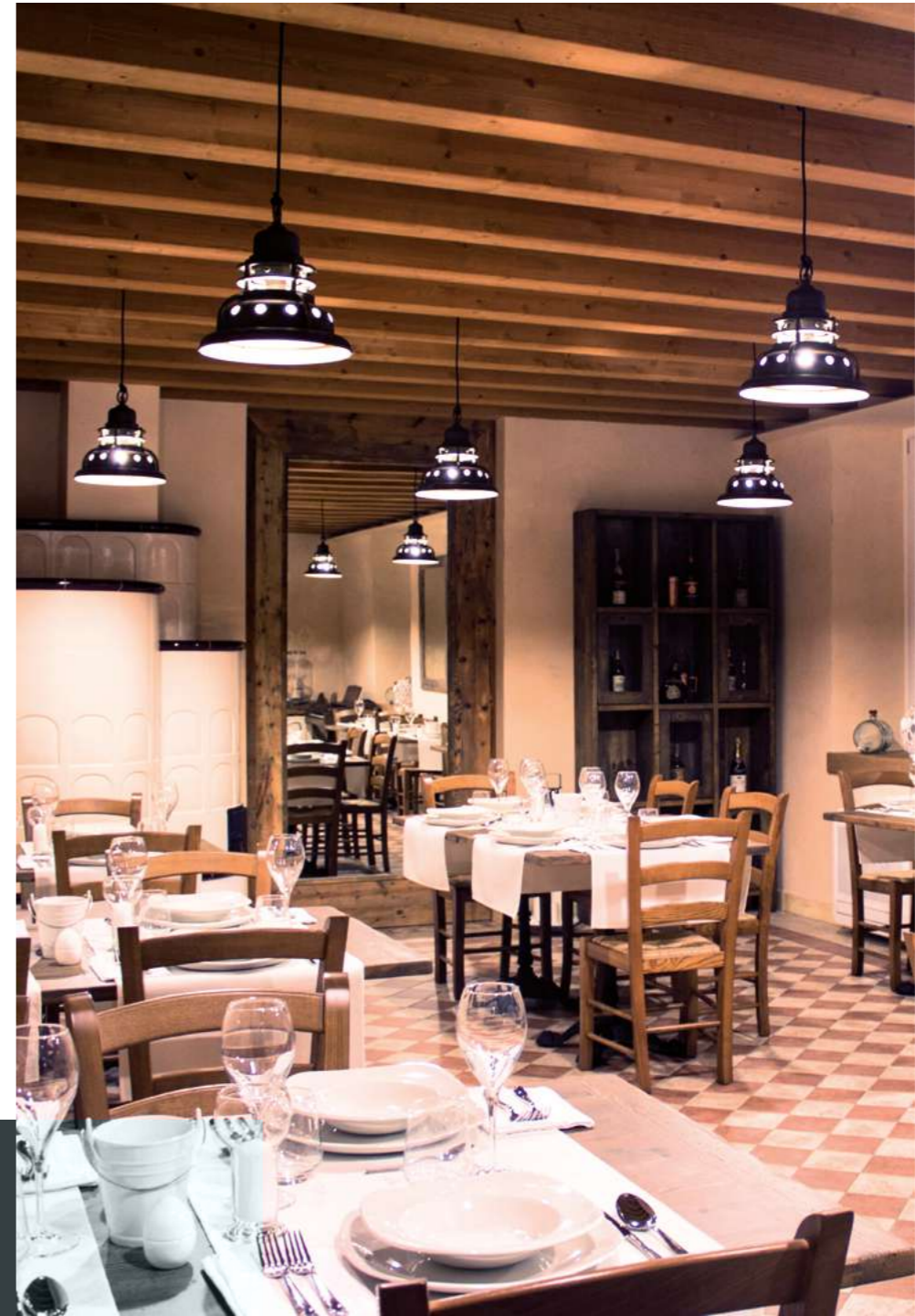
Lampadina a LED  
non inclusa  
Led bulb not included

**Finiture/Finishing:**

Anticato Ramato Aged Brass	Brunito Anticato Aged Burnish
.AR	.BA

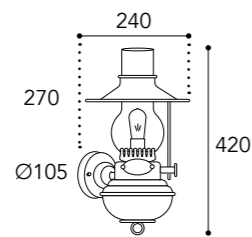


# Taverna

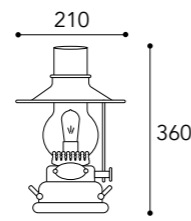




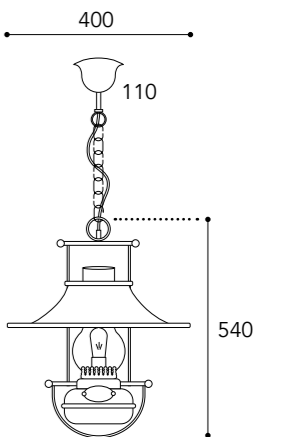
1615.AR



1615.  
AR  
BA  
A



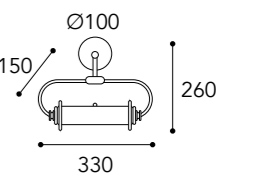
1616.  
AR  
BA  
A



1606.  
AR  
BA  
A



1625.AR





1625.  
AR  
BA  
A  
Max Watt  
28

i pag. 10 - 12

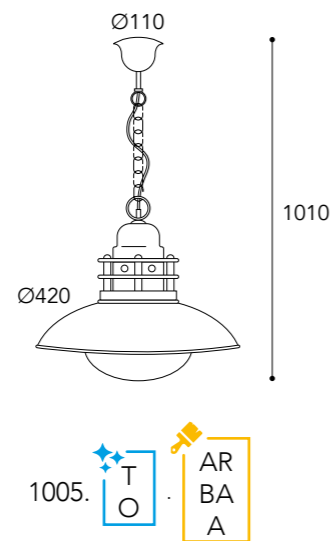


**Finiture/Finishing:**

Anticato Ramato Aged Brass	Brunito Anticato Aged Burnish
	
.AR	.BA



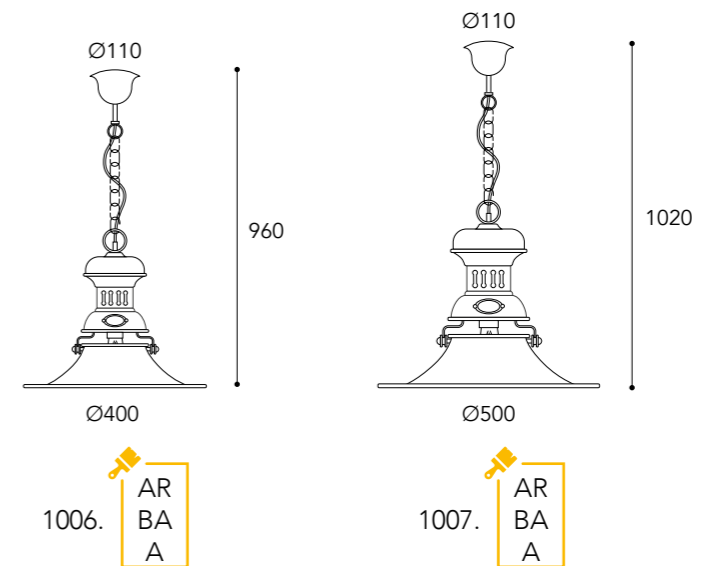
1005.O.AR



◆◆ **Vetri/Glasses**  
 .T = Vetro trasparente  
 Transparent glass  
 .O = Vetro opale  
 Opal glass



1007.AR



**i** pag. 10 - 12



**CE**  
IP20 - E27

Max Watt  
**52**



Lampadina  
non inclusa  
Bulb not included



**Finiture/Finishing:**

Anticato Ramato  
Aged Brass  
**.AR**

Brunito Anticato  
Aged Burnish  
**.BA**

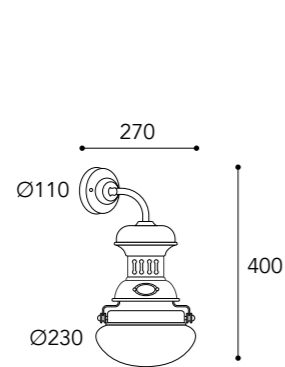


Galeone

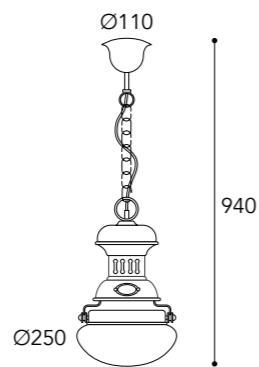




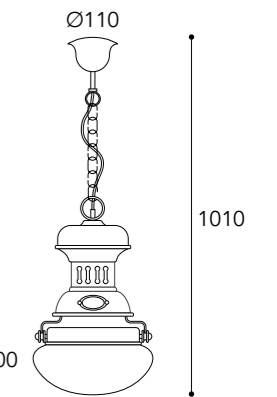
1098.AR



1098. AR  
BA  
A



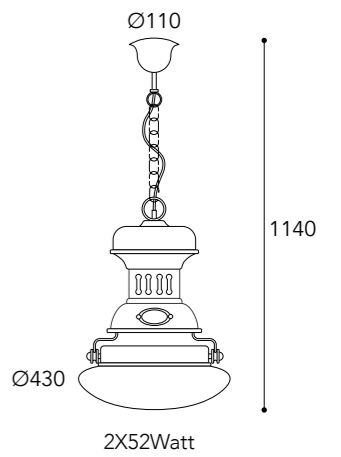
1100. AR  
BA  
A



1101. AR  
BA  
A



1112.AR



1112. AR  
BA  
A

pag. 10 - 12



CE  
IP20 - E27

Max Watt  
52

Lampadina  
non inclusa  
Bulb not included

**Finiture/Finishing:**

Anticato Ramato Aged Brass	Brunito Anticato Aged Burnish
.AR	.BA



# Botticella



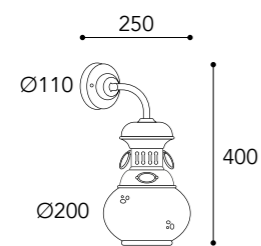




1604.AR

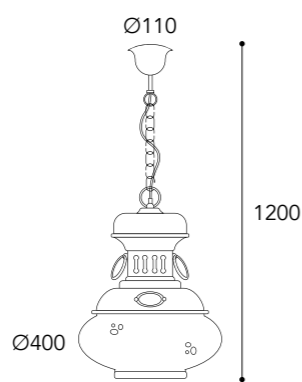


1639.AR



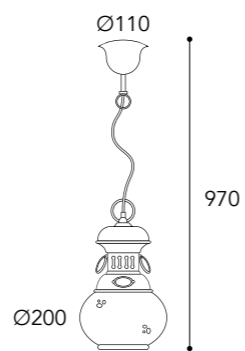
1598.

AR  
BA  
A



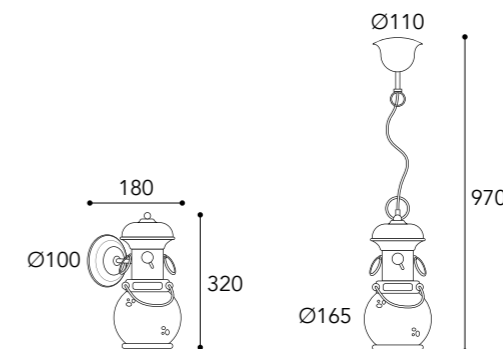
1601.

AR  
BA  
A



1604.

AR  
BA  
A



1639.

AR  
BA  
A

1643.

AR  
BA  
A

pag. 10 - 12



CE  
IP20 - E27

Max Watt  
52



Lampadina  
non inclusa  
Bulb not included



Finiture/Finishing:

Anticato Ramato  
Aged Brass



.AR

Brunito Anticato  
Aged Burnish



.BA



# La Vite 2.0

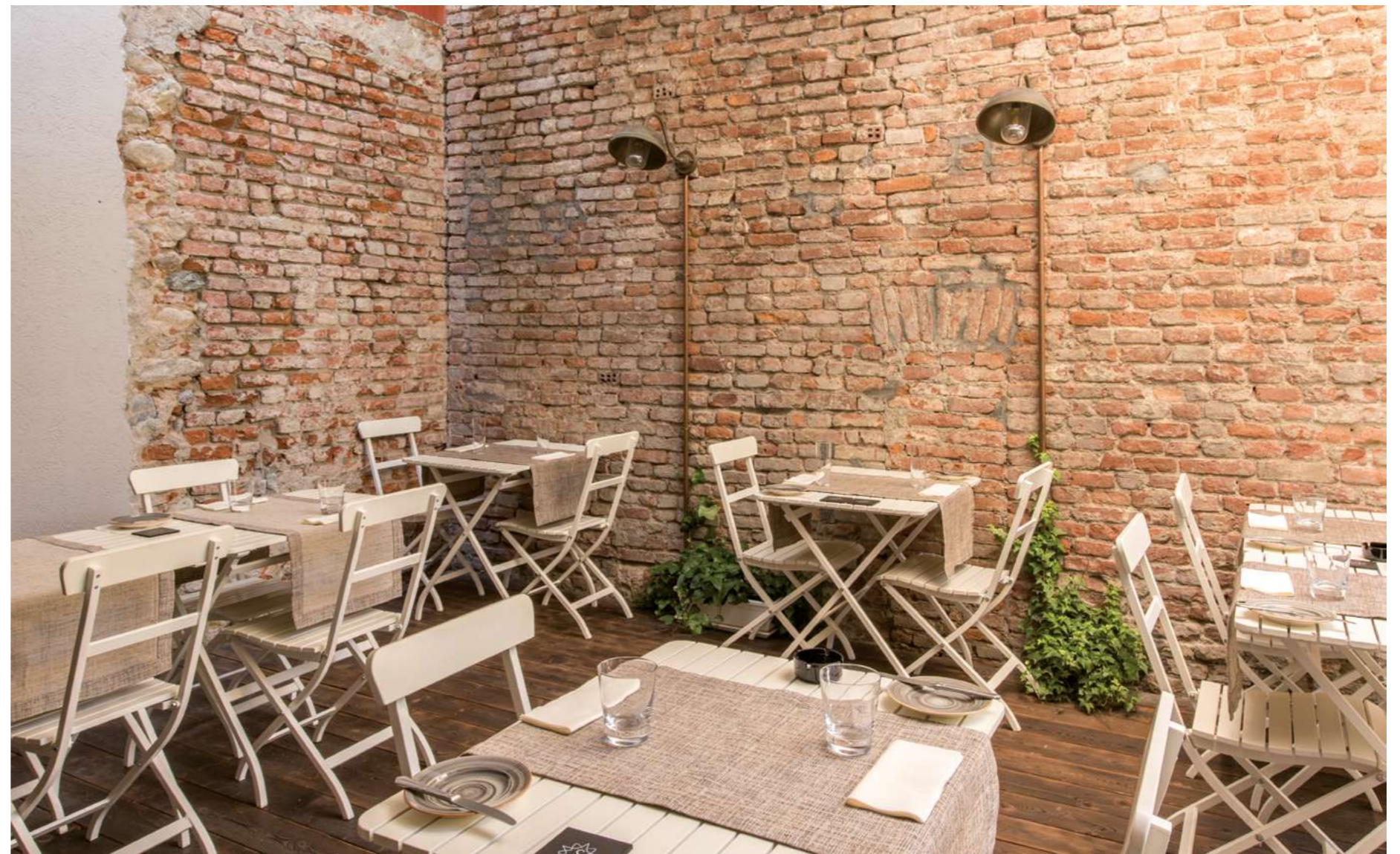
Architetto: Mattia Trebuchci – Studio Prince  
Fotografia: Mauro Pini  
Range: Cortez • Patio Cage • Spiral





# Sakapòsh

Interior Design: Niccolò Piccini  
Lighting plan: Dario Ravetto  
Range: Circle • 68 - 87







## Il giardino degli angeli

Rivotorto - Assisi (PG) - Italy  
 ilgiardinodegliangeliassisi.it  
 Range: Mill • 116 - 135  
 Azali • 338 - 343





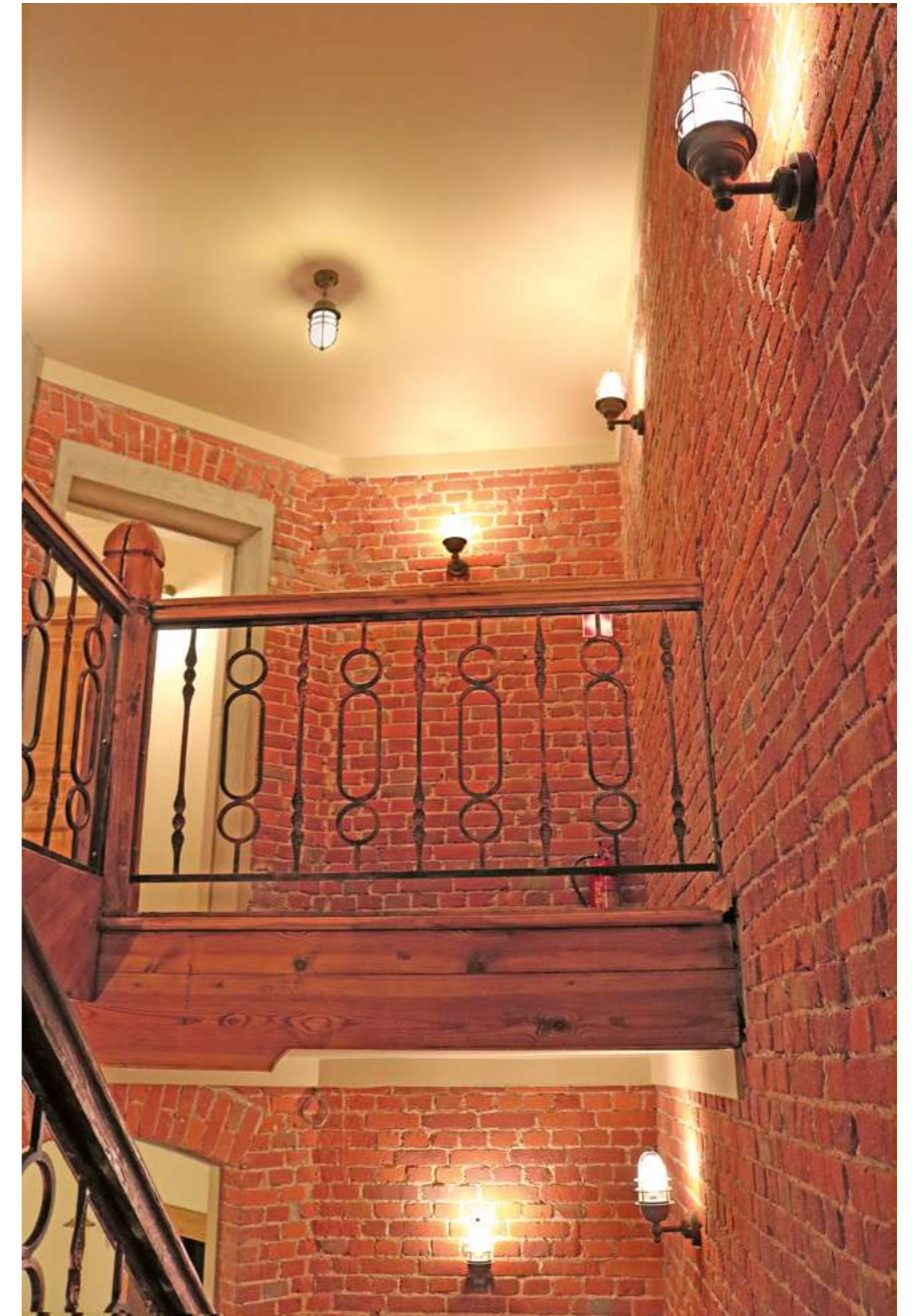


## Mawa Pub

Lighting Design: Sienersys d.o.o.  
 Architects: Ivana Radic & Marco Conic  
 Architectural studio: A-Sign  
 Photography: Dusañ Grubin  
 Range: Little Mill • 136 - 141  
 Torcia • 236 - 247







# Stara Przepompownia

Company: Miviena sp.zo.o  
Designer: Mirosław Chudalewski  
Range: Samoa • 180 - 193  
Cambusa • 372 - 377  
Monviso • 228 - 231  
Torcia • 236 - 247







## Stara Przepompownia

Company: Miviena sp.zo.o  
Designer: Mirosław Chudalewski  
Range: Samoa • 180 - 193  
Cambusa • 372 - 377  
Monviso • 228 - 231  
Torcia • 236 - 247







# Stara Przepompownia

Company: Miviena sp.zo.o  
Designer: Mirosław Chudalewski  
Range: Samoa • 180 - 193  
Cambusa • 372 - 377  
Monviso • 228 - 231  
Torcia • 236 - 247





# Legenda Simboli

## Symbol legend



Prodotto rispondente ai requisiti essenziali richiesti dalle Direttive europee in vigore.  
Product compliant with the essential requirements of the relative EU Directives in force.



Rifiuto di apparecchiatura elettrica - elettronica, deve essere smaltito in appositi contenitori.  
Waste Electrical and Electronic Equipment must be disposed of in differentiated waste containers.



Apparecchio che deve essere collegato al circuito di messa a terra dell'impianto per garantire la protezione alla scossa elettrica.  
Equipment which must be connected to the systems earth circuit to guarantee protection against electric shock.



Apparecchio che non richiede il collegamento alla messa a terra dell'impianto in quanto la protezione alla scossa elettrica è garantita da un doppio isolamento con le parti in tensione.  
Equipment which does not need to be connected to the systems earth circuit as protection against electric shock is guaranteed by double insulation of live parts.



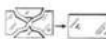
Apparecchio funzionante a bassissima tensione per la quale garantisce la protezione alla scossa elettrica.  
Equipment which operates at low voltage which guarantees protection against electric shock.



Apparecchio non idoneo ad essere ricoperto da materiale isolante.  
Equipment not suitable for being covered with insulating material.



Apparecchio non idoneo ad essere installato su superfici normalmente infiammabili.  
Equipment not ideal for installation on normally flammable surfaces.



Vetro di protezione che se danneggiato deve essere obbligatoriamente sostituito.  
Protective glass which MUST be replaced if damaged.



Distanza da mantenere fra l'apparecchio e la superficie illuminata.  
Clearance between the appliance and the illuminated surface.

# Gradi di protezione

## Protection rating

**IP 20**

Apparecchio ordinario  
Ordinary appliance

**IP X1**

Apparecchio protetto contro la caduta verticale di gocce d'acqua  
Appliance protected against vertically falling drops of water

**IP X2**

Apparecchio protetto contro la caduta di gocce fino a 15° dalla verticale.  
Appliance protected against drops falling up to 15° from the vertical.

**IP X3**

Apparecchio protetto contro la pioggia  
Appliance protected against rain

**IP X4**

Apparecchio protetto agli spruzzi d'acqua  
Appliance protected against water spray

**IP X5**

Apparecchio protetto ai getti d'acqua  
Appliance protected against low pressure water jets

**IP 3X**

Apparecchio a prova di penetrazione di corpi solidi di diametro superiore a 2,5 mm  
Appliance protected against solid objects with a diameter over 2.5 mm

**IP 4X**

Apparecchio a prova di penetrazione di corpi solidi di diametro superiore a 1 mm  
Appliance protected against solid objects with a diameter over 1 mm

**IP 5X**

Apparecchio protetto contro la polvere  
Appliance protected from limited dust ingress

**IP 6X**

Apparecchio protetto contro la polvere  
Appliance protected from limited dust ingress

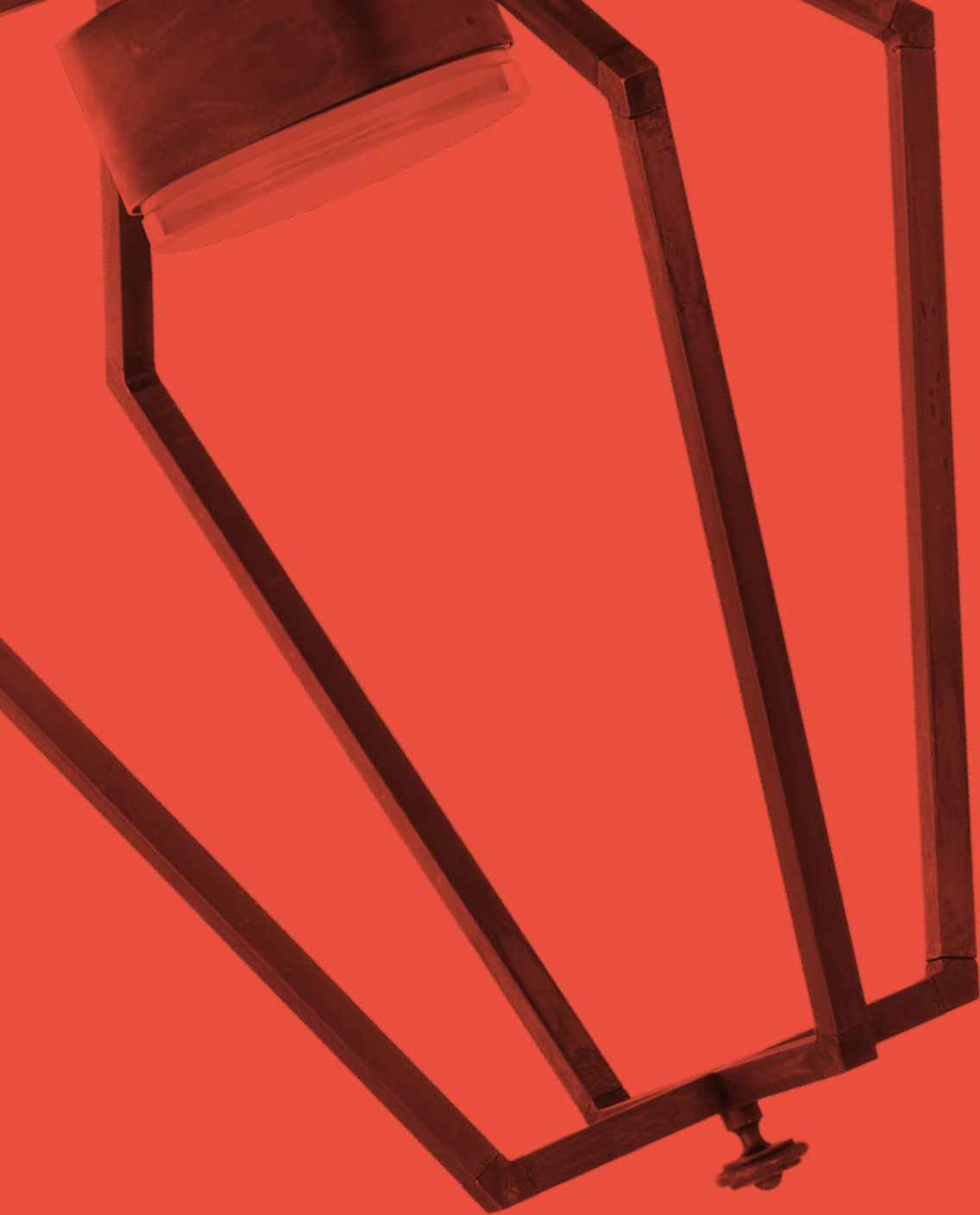
Si consiglia l'utilizzo di sole lampadine di qualità. Moretti Luce S.r.l non risponde di eventuali danni o problemi emersi per l'utilizzo di lampadine non conformi o non certificate.

We recommend the use of quality light bulbs only. Moretti Luce S.r.l shall not be held liable for any damages or problems arising from the use of non-compliant or non-certified light bulbs.





Moretti Luce S.r.l  
Via Divisione Acqui 14/16  
25065 Lumezzane (Bs) - Italy  
[www.morettiluce.com](http://www.morettiluce.com) - [info@morettiluce.com](mailto:info@morettiluce.com)  
+39 030 820 4728




**Moretti Luce S.r.l**

Via Divisione Acqui 14/16  
25065 Lumezzane (BS) - Italy

---

 [www.morettiluce.com](http://www.morettiluce.com)

 [info@morettiluce.com](mailto:info@morettiluce.com)

 030 820 4728

 @moretti.luce